



FREESTYLE®

Assembly Guide

Montageanleitung / Monteringsvejledning / Asennusopas /
Montagehandleiding / Guida all'assemblaggio /
Guida all'assemblaggio / Guía de Ensamblaje /
Guide de Montage / Monteringsguide / Vodič za montažu

Инструкция по сборке газовых грилей

F425

F425SB

F425SIB

F365

F365SB

F365SIB

NAPOLEON





3/8 1/2
(10mm)(13mm)

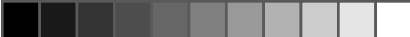


3/8 1/2
(10mm)(13mm)
5/8 3/4
(16mm)(19mm)



3/8 1/2
(10mm)(13mm)





WELCOME TO NAPOLEON!

Congratulations on your Napoleon grill! You've just upgraded your grilling game. Register your grill today. We want to be by your side as you live memorable moments.

Ready to assemble your new grill?



There may be visual differences between illustrations and model purchased. Remove all parts from packaging before assembling the grill. Set up this assembly on a solid, level and horizontal surface.

Tools not included.

VELKOMMEN TIL NAPOLEON!

Tillykke med din Napoleon-grill! Du har lige opgraderet dit grillspil. Registrer din grill i dag. Vi vil være ved din side, når du lever mindeværdige øjeblikke.

Klar til at samle din nye grill?



Der kan være visuelle forskelle mellem illustrationer og købt model. Fjern alle dele fra emballagen, før grillen monteres. Anbring denne samling på en solid, plan og vandret overflade..

Værktøj ikke inkluderet.

WILLKOMMEN BEI NAPOLEON!

Kongratuliere zu Ihrem Napoleon Grill! Registrieren Sie jetzt Ihren Grill. Wir teilen gerne Ihre memorabile Grillerlebnisse.

Vorbereitungen zur Montage Ihres neuen Grills?



Differenzen zwischen Bilder und Ihrem Grillmodell möglich. Alle Teile der Verpackung entnehmen bevor Sie den Grill aufbauen. Grill auf einer soliden und flachen Ebene aufbauen.

Werkzeuge nicht enthalten.

VELKOMMEN TIL NAPOLEON!

Tillykke med din Napoleon grill - du har lige oppet dit 'grill game'. Registrer din grill i dag. Vi ønsker at være ved din side, når du skaber minder ved grillen.

Klar til at samle din nye grill?



Der kan være visuelle forskelle mellem illustrationerne og din købte model. Fjern alle dele fra indpakningen før du går igang med at samle grillen. Saml grillen på en solid, jævn og horisontal flade.

Værktøj ikke inkluderet.

¡BIENVENIDO A NAPOLEON!

¡Felicidades por adquirir tu parrilla Napoleon! Acabas de elevar tu potencial como chef parrillero. Registra tu asador para permitirnos estar contigo mientras vives momentos inolvidables.

¿Listo para ensamblar tu asador?



Considera que puede haber diferencias entre las ilustraciones en esta guía y el modelo adquirido. Retira todas las partes de sus empaques antes de comenzar. Asegurate de ensamblar tu parrilla en una superficie plana y sólida.

Herramientas no incluidas.



TERVETULOA NAPOLEON GRILLIN OMISTAJAKSI!

Onnittelut uudesta Napoleon grillistä! Olet juuri päivittänyt grillaus kokemuksesi uudelle tasolle. Haluamme pysyä rinnallasi herkullisissa grillauksissa, rekisteröi grillisi jo tänään.

Oletko valmis kasaamaan grillin?



Kasausohjeen kuvat saattavat poiketa, kiinnitä huomioita osatamasi grillin mallikohtaisiin ohjeistuksiin. Pura kaikki paketin osat ennen kun alat kasaamaan grilliä. Kasaa grilli tasaisella alustalla.

Työkälyt eivät sisälly toimitukseen.

Bienvenue à Napoléon!

Félicitations pour votre grilla Napoleon! Vous venez de mettre vos talents chef en valeur. Inscrivez votre gril dès aujourd'hui. nous voulons être à vos côtés pour tous vos moments de grillades agréables.

Prêt à assembler votre nouveau gril?



Il peut y avoir des différences visuelles entre les illustrations et le modèle acheté. Retirez toutes les pièces de l'emballage avant d'assembler le barbecue. Installez cet assemblage sur une surface solide, plane et horizontale.

Outils non inclus.

ΚΑΛΩΣ ΗΡΘΑΤΕ ΣΤΟ ΝΑΠΟΛΕΩΝ!

Συγαρητήρια για τη σχάρα του Ναπολέοντα! Μόλις αναβαθμίσατε το παιχνίδι ψησίματος. Καταχωρήστε τη σχάρα σας σήμερα. Θέλουμε να είμαστε στο πλευρό σας καθώς ζείτε αξέχαστες στιγμές.

Είστε έτοιμοι να συναρμολογήσετε τη νέα σας σχάρα?



Μπορεί να υπάρχουν οπτικές διαφορές μεταξύ των εικονογραφήσεων και του μοντέλου που αγοράσατε. Αφαιρέστε όλα τα μέρη από τη συσκευασία πριν συναρμολογήσετε τη σχάρα. Τοποθετήστε αυτό το συγκρότημα σε σταθερή, επίπεδη και οριζόντια επιφάνεια.

Τα εργαλεία δεν περιλαμβάνονται.

WELKOM BIJ NAPOLEON!

Gefeliciteerd met uw Napoleon Grill! You've just upgraded your grilling game. Registreer uw grill vandaag. We beleven uw memorabele grillmomenten graag met u mee.

Klaar om uw nieuwe grill te op te bouwen?



Kleine afwijkingen tussen de afbeeldingen en uw grillmodel mogelijk. Pak alle onderdelen uit voor u begint. Assembleer de grill op een stabiel, vlak en horizontaal oppervlak

Gereedschap niet bijgevoegd.

BENVENUTO IN NAPOLEON!

Congratulazioni per il tuo barbecue Napoleon! Hai appena raggiunto un nuovo livello di esperto in grigliate. Registra il tuo barbecue oggi. Vogliamo essere al tuo fianco mentre vivi momenti memorabili.

Pronto per montare il tuo nuovo barbecue?



Potrebbero esserci delle differenze tra le illustrazioni e il modello acquistato. Rimuovere tutte le parti dall'imballaggio prima di montare il barbecue. Installare il barbecue su una superficie solida, piana e orizzontale.

Utensili necessari per il montaggio non inclusi.



VELKOMMEN TIL NAPOLEON!

Gratulerer på Napoleon-grillen! Du har nettopp oppgradert grillspillet ditt.

Registrer grillen din i dag. Vi vil være ved din side når du lever minneverdige øyeblikk.

Klar til å montere den nye grillen?



Det kan være visuelle forskjeller mellom illustrasjoner og kjøpt modell.
Fjern alle delene fra emballasjen før du monterer grillen.
Sett denne enheten på en solid, plan og horisontal overflate.

Verktøy ikke inkludert.

ДОБРО ПОЖАЛОВАТЬ В НАПОЛЕОН!

Поздравляем вас с грилем Наполеон! Вы только что улучшили свою игру на гриле. Зарегистрируйте свой гриль сегодня. Мы хотим быть рядом с вами, когда вы переживаете памятные моменты.

Готовы собрать свой новый гриль?



Между иллюстрациями и приобретенной моделью могут быть визуальные отличия.
Перед сборкой гриля выньте все детали из упаковки.
Установите эту сборку на твердую, ровную и горизонтальную поверхность

Инструменты в комплект не входят.

VÄLKOMMEN TILL NAPOLEON!

Grattis till din Napoleongrill! Du har just uppgraderat ditt grillande. Registrera din grill idag.

Vi vill vara vid din sida när du upplever minnesvärda stunder.

Redo att montera din nya grill?



Det kan finnas visuella skillnader mellan illustrationer och köpta modeller.
Plocka ut alla delar från förpackningen innan du monterar grillen.
Genomför monteringen på en fast, jämn och horisontell yta.

Verktyg ingår inte.

DOBRODOŠLI PRI NAPOLEONU!

Čestitamo za vaš Napoleonov žar! Pravkar ste nadgradili svojo izkušnjo pri peki na žaru.

Registrirajte svoj žar še danes. Želimo biti zvami ko boste ustvarjali nepozabne spomine.

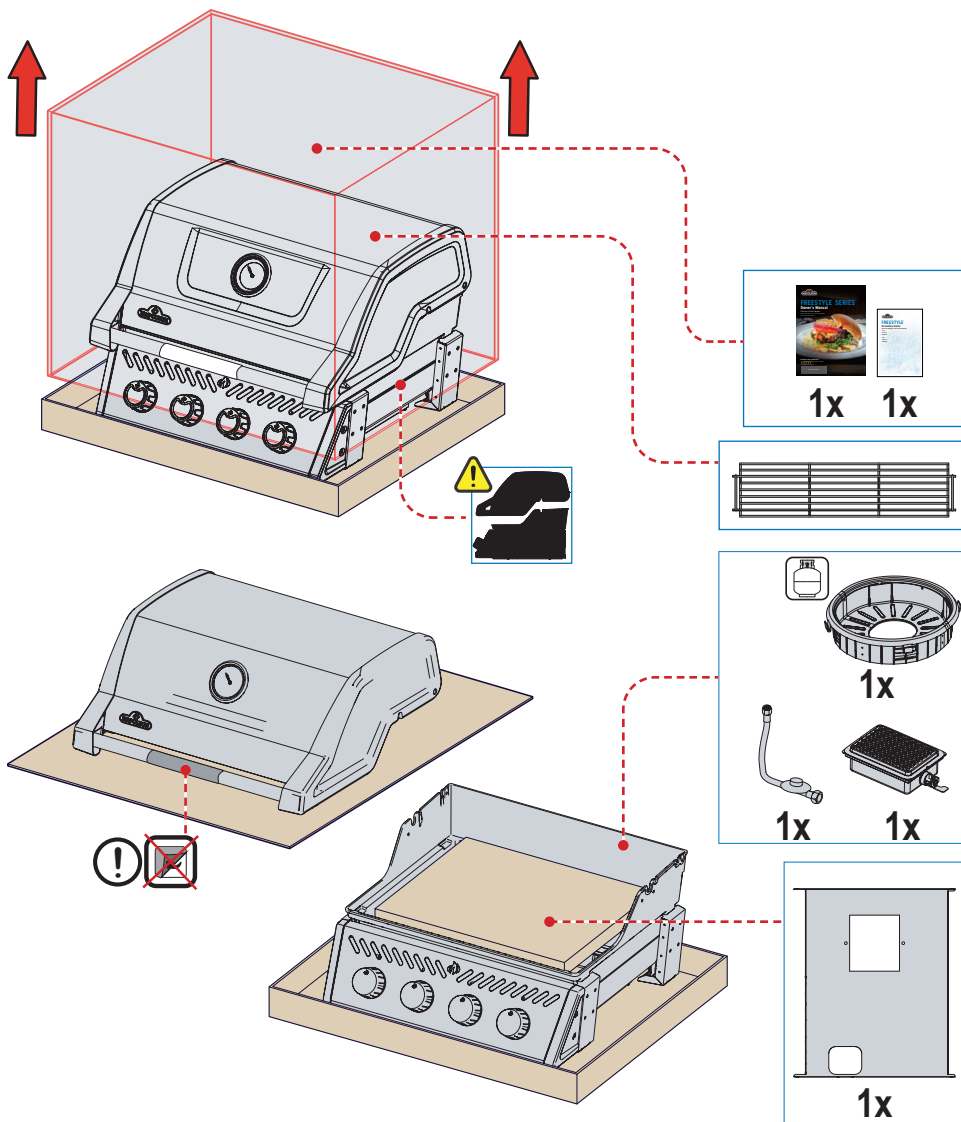
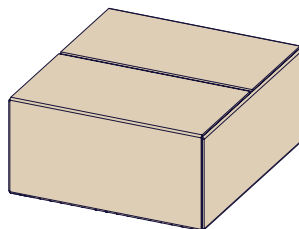
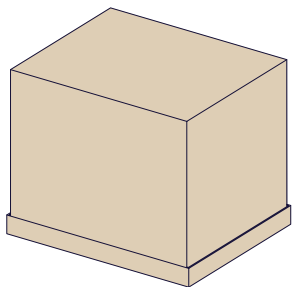
Ste pripravljeni sestaviti svoj novi žar?

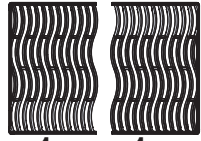
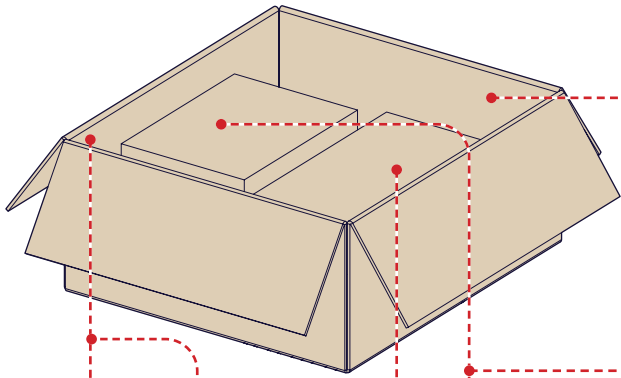


Med ilustracijami in kupljenim modelom so lahko vizualne razlike.
Pred sestavljanjem žara odstranite vse dele iz embalaže. Ta sklop postavite na trdno, ravno in vodoravno površino.

Orodja niso vključena.







NON-SB/SIB

SB/SIB

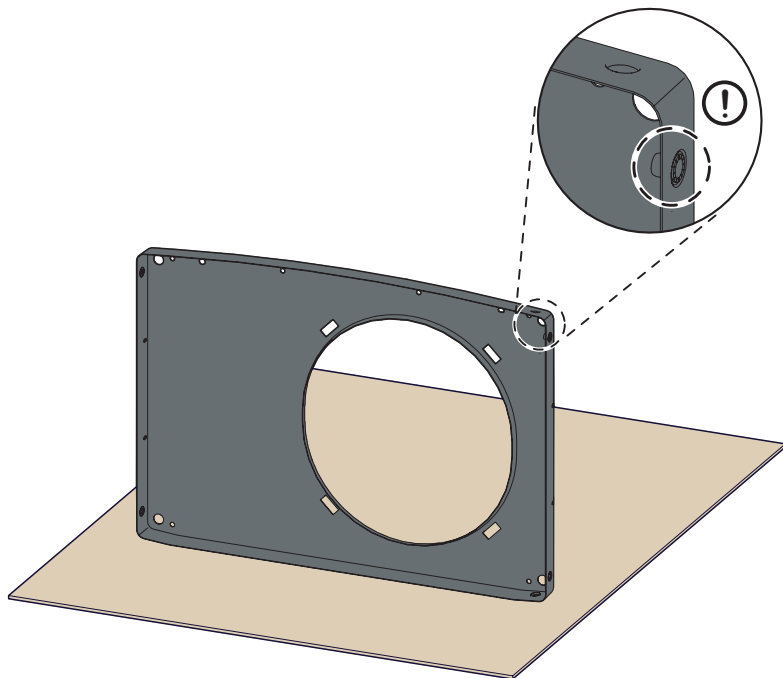
SIB

SB



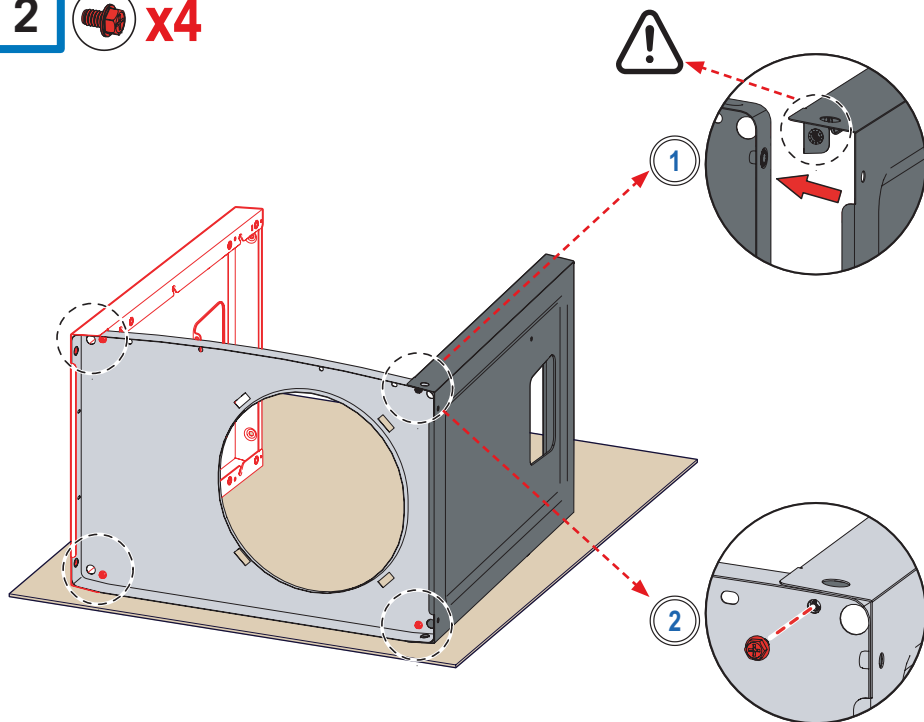


1



2

 x4

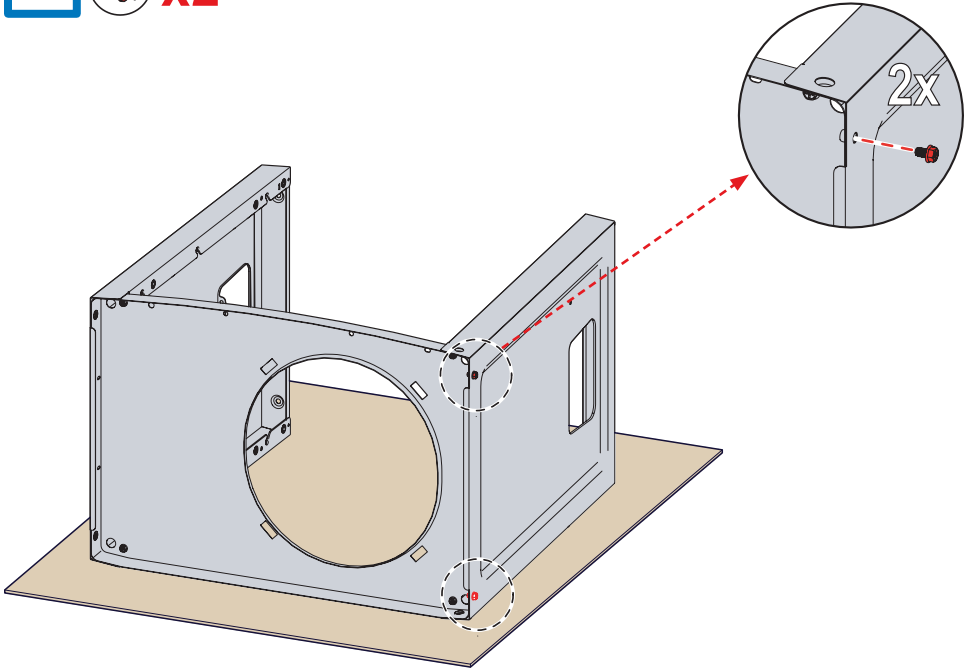


8



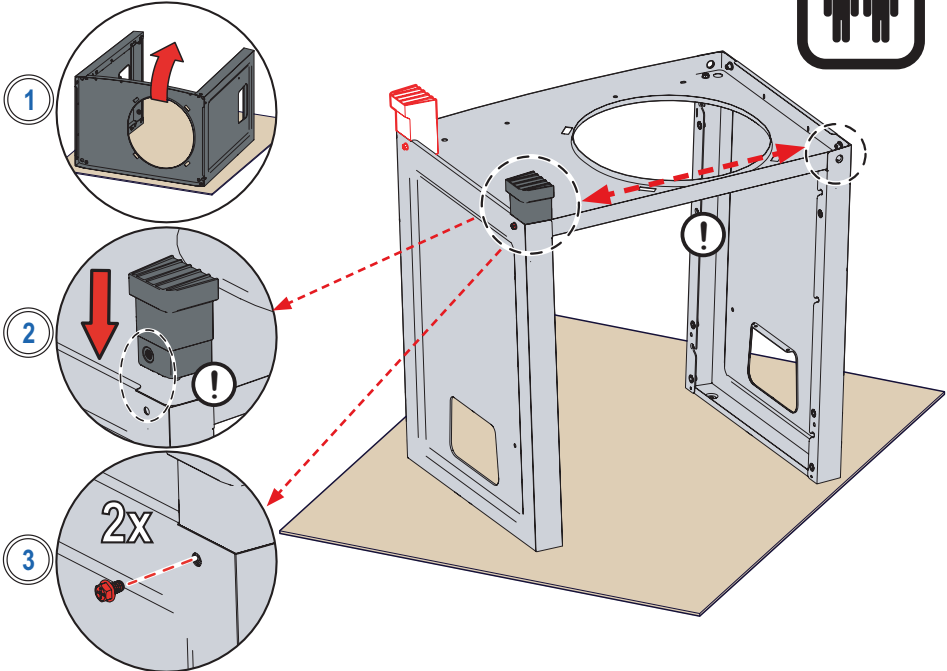
3

 x2



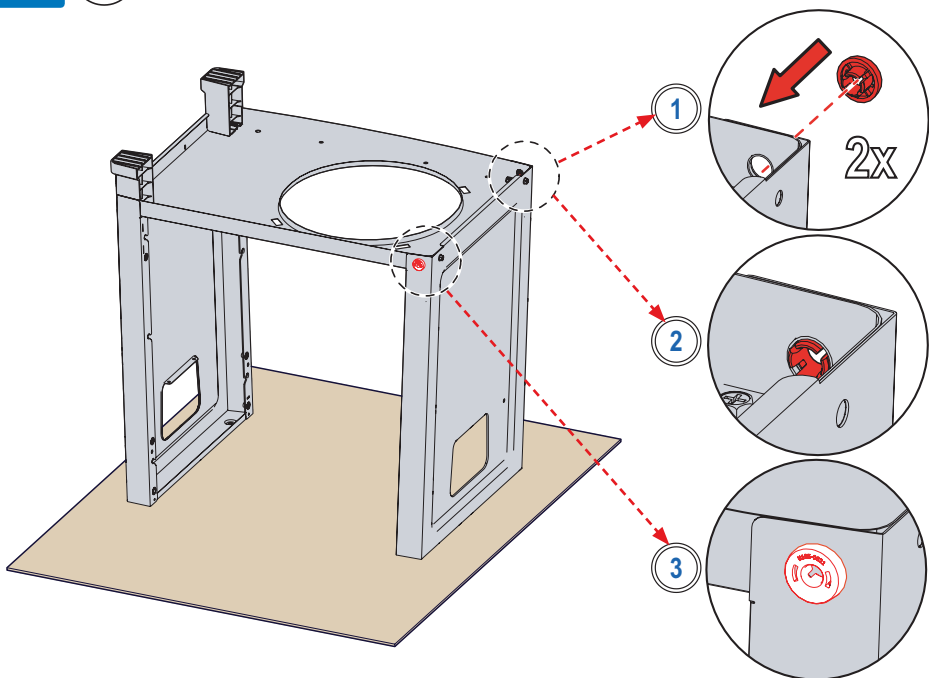
4

 x2  x1  x1



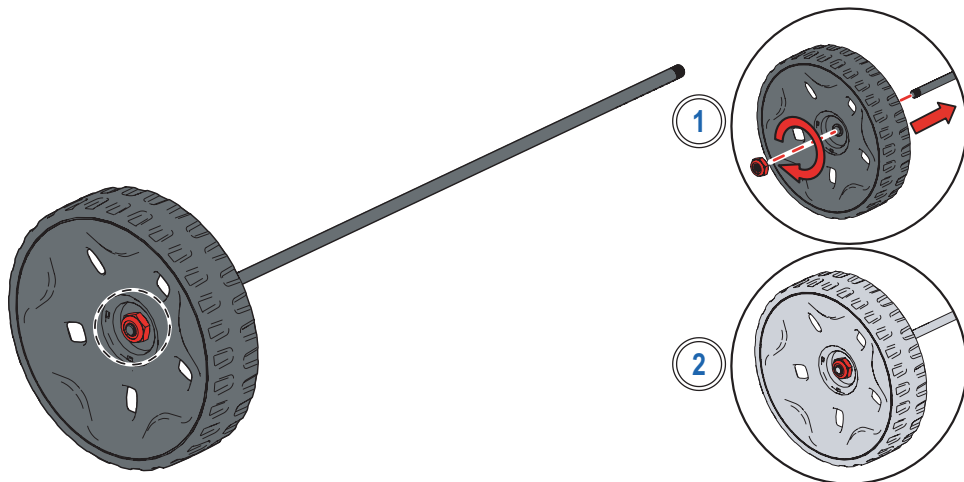


5  **x2**



6  **x1**

1/2
(13mm)





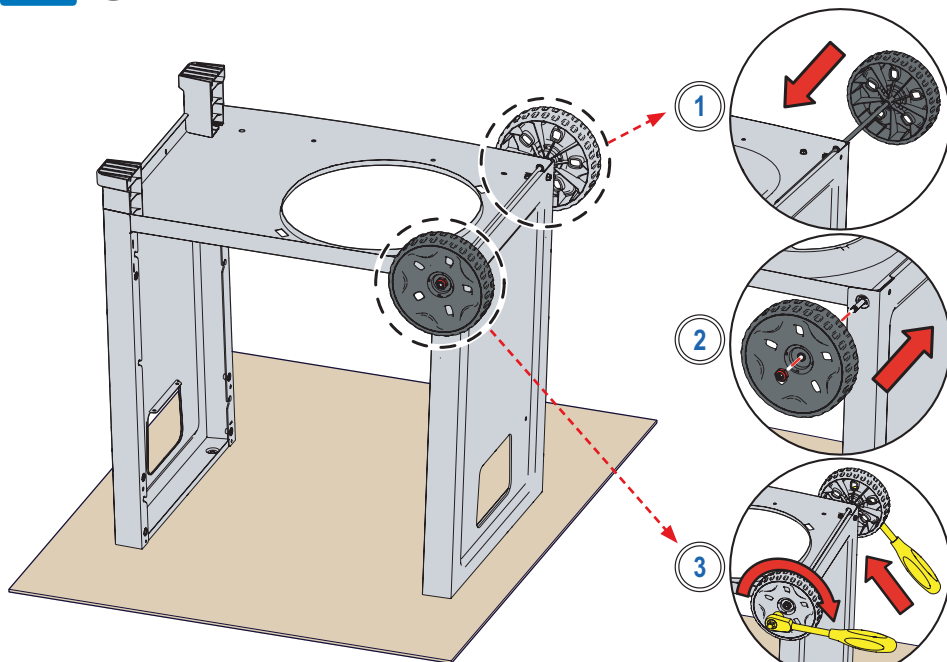
7



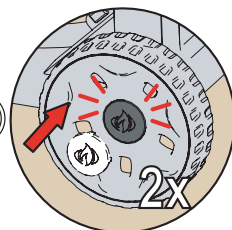
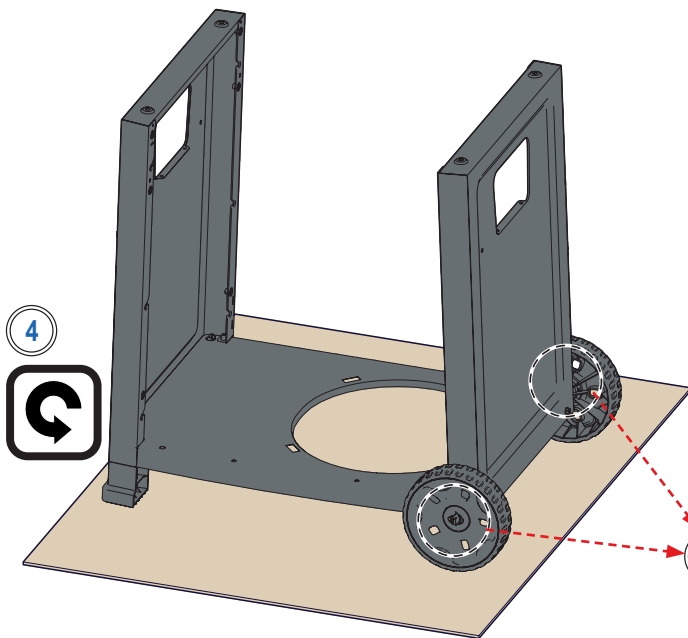
x1



x2

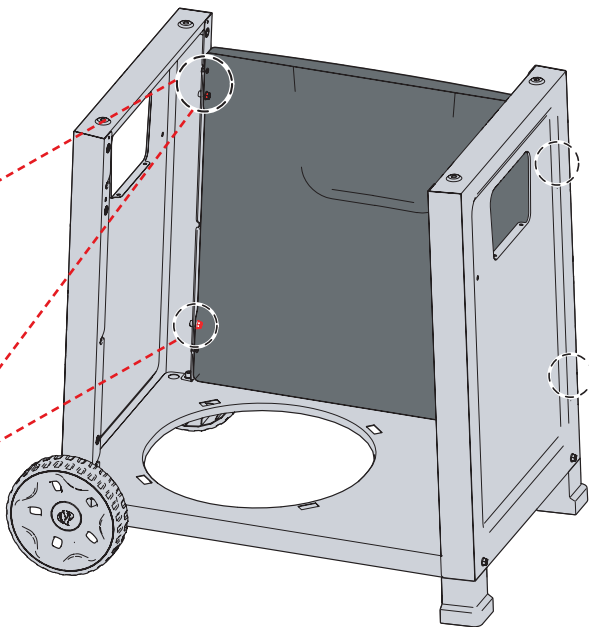
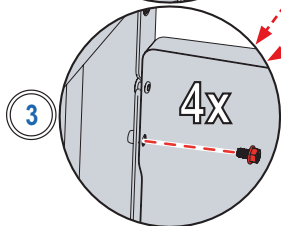
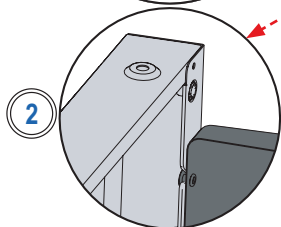
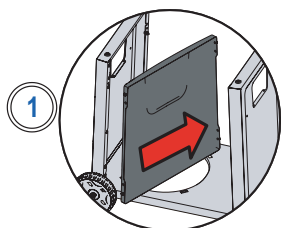
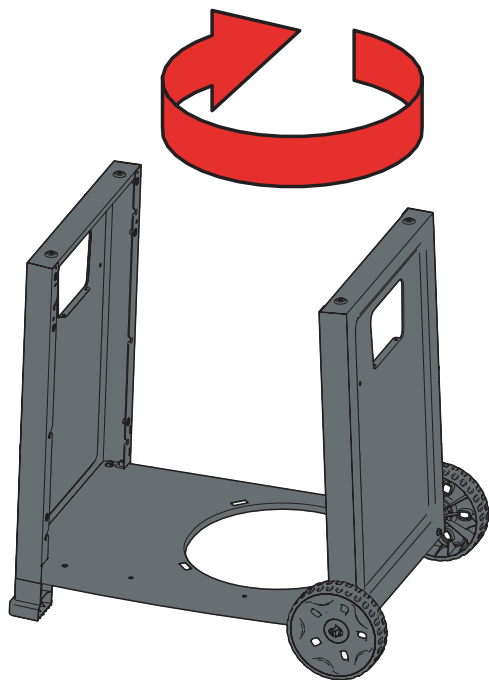


1/2
(13mm)





8





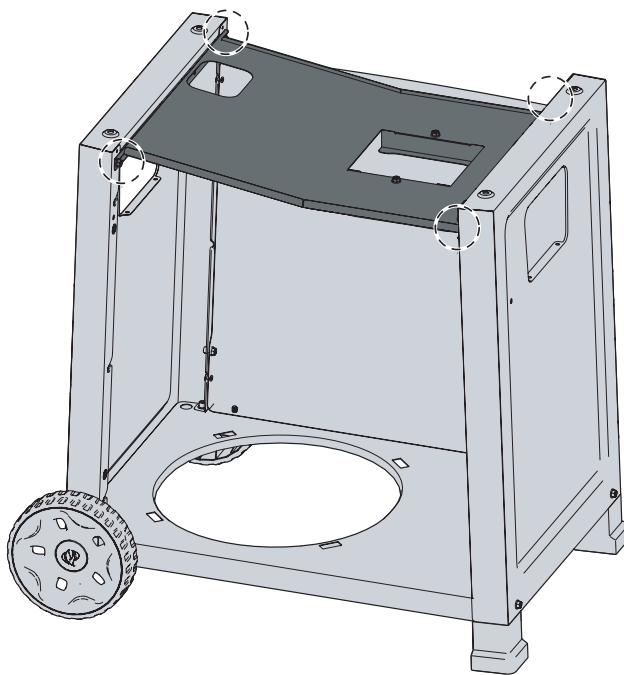
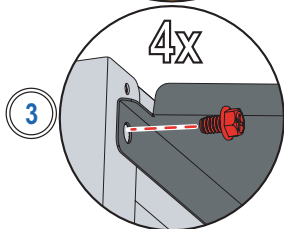
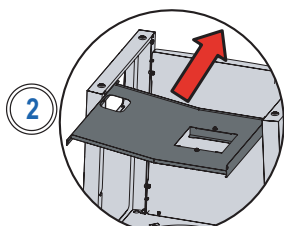
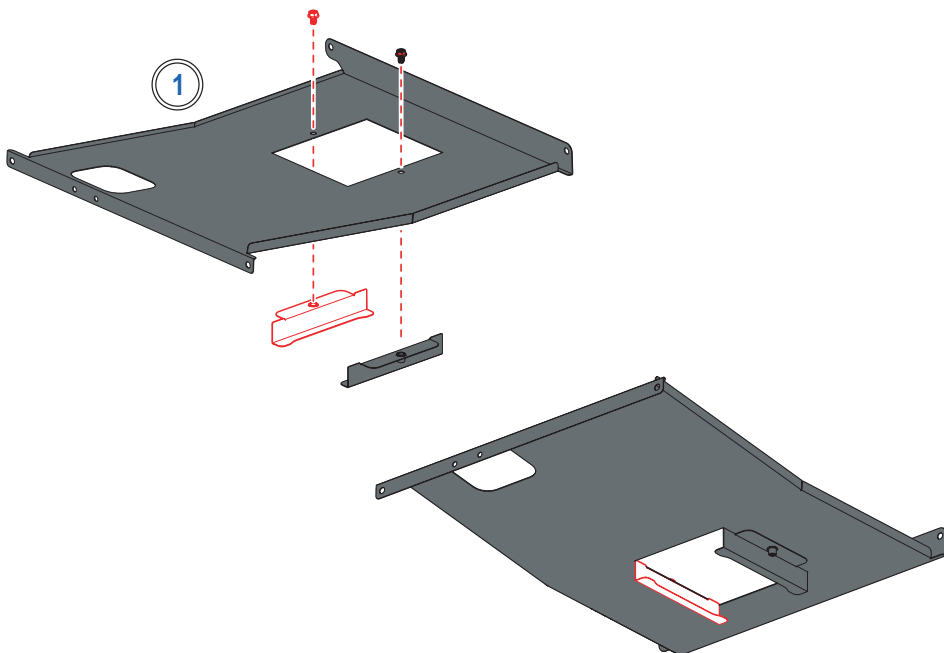
9



x6

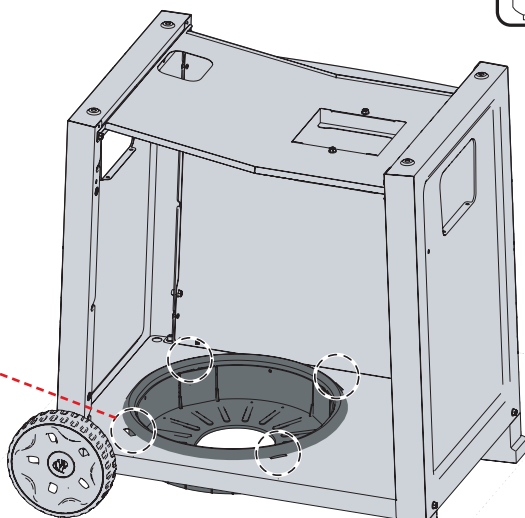
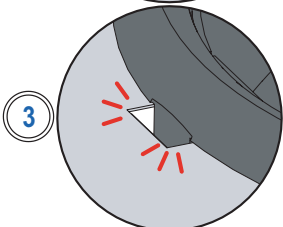
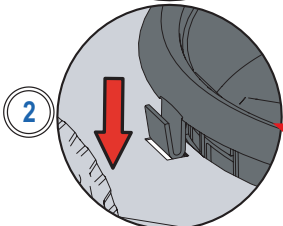
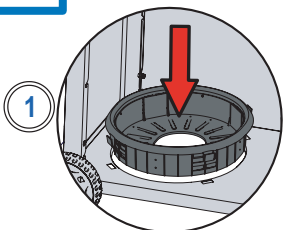


x2

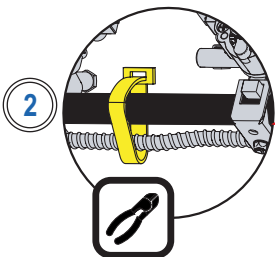




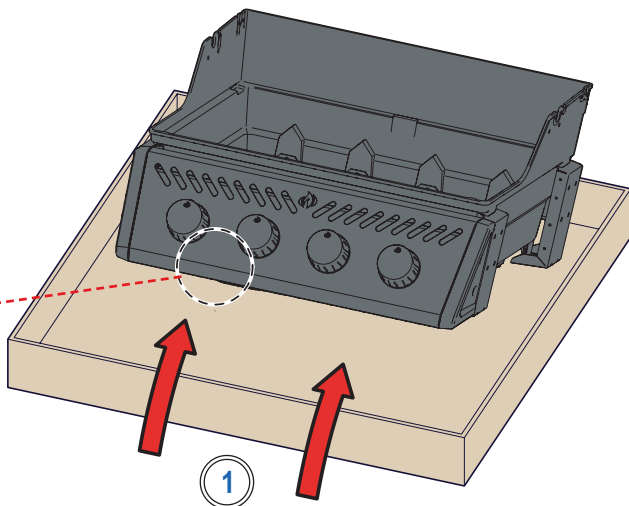
10



11



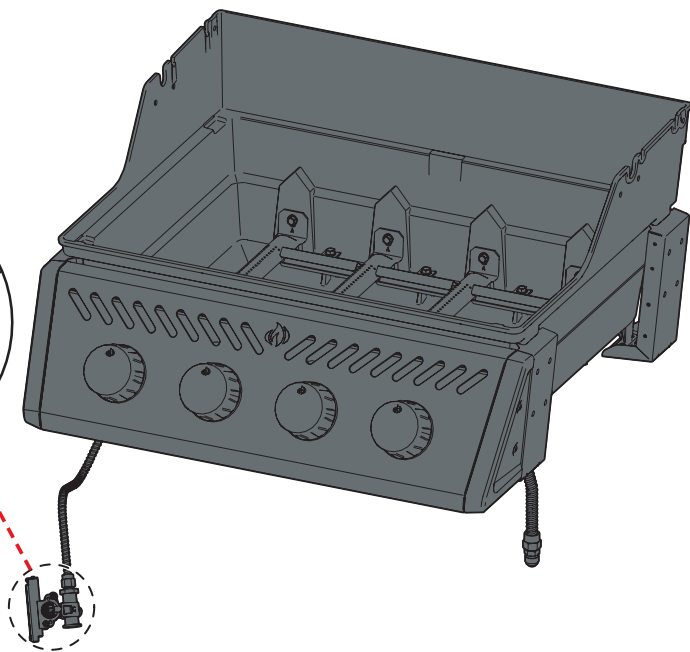
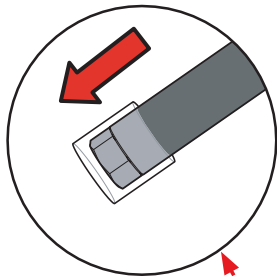
 SB/SIB



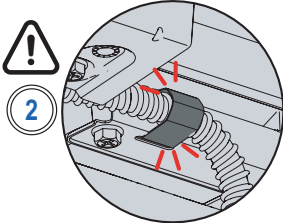
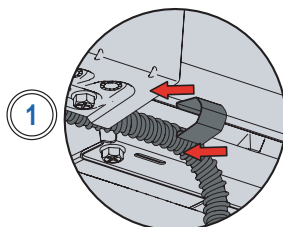
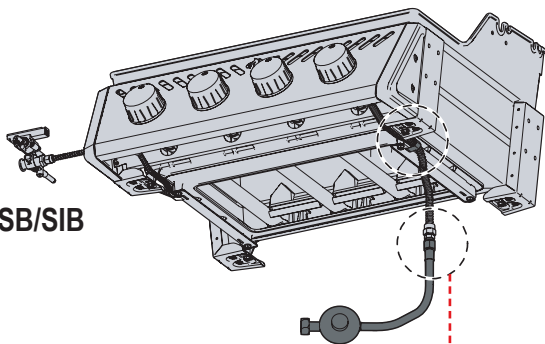


12  x1

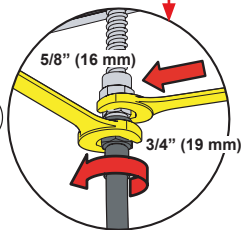
 SB/SIB



 SB/SIB



3

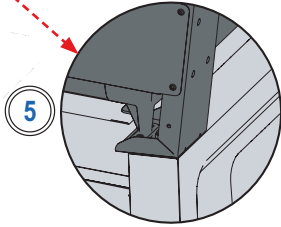
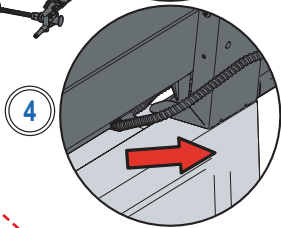
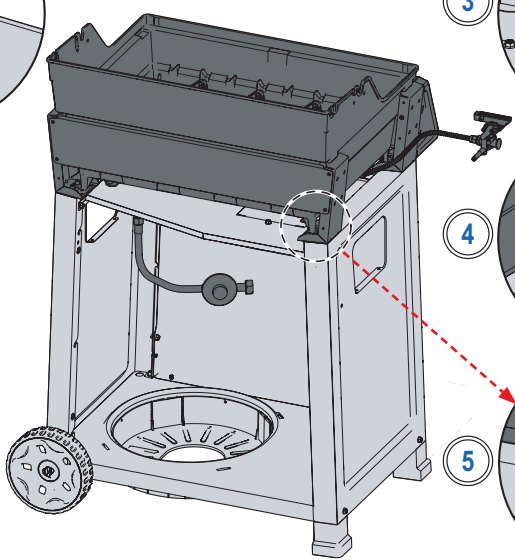
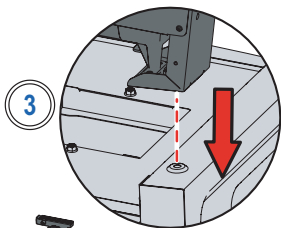
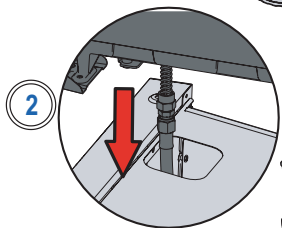
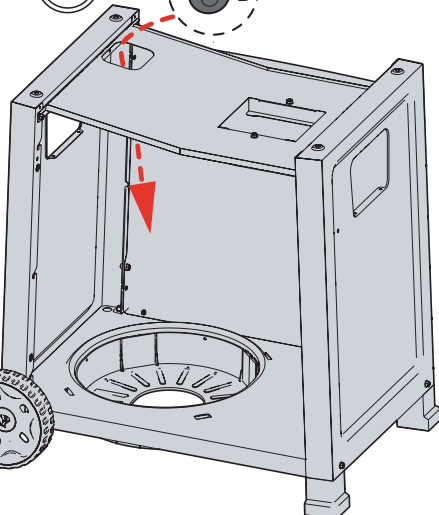
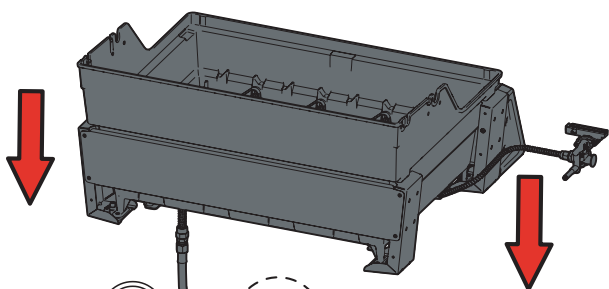


2





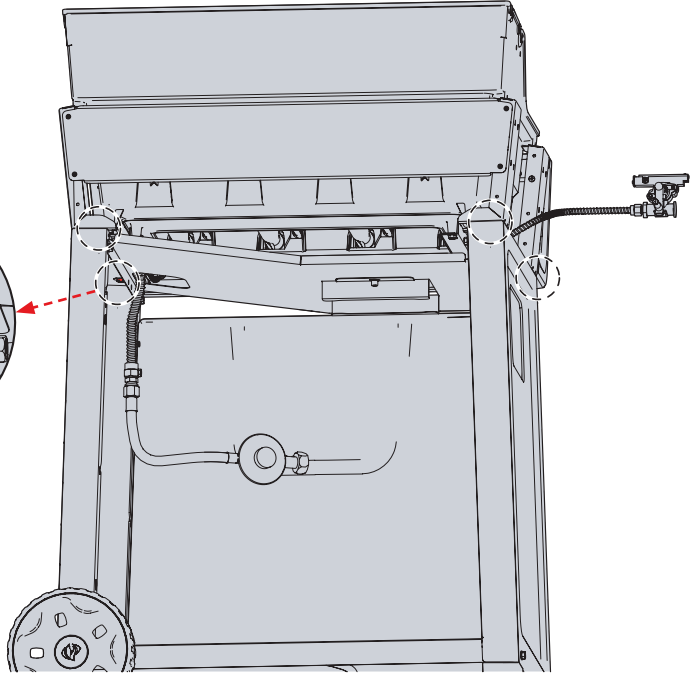
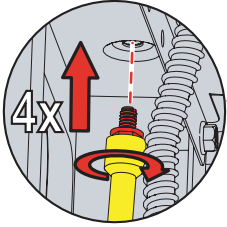
13




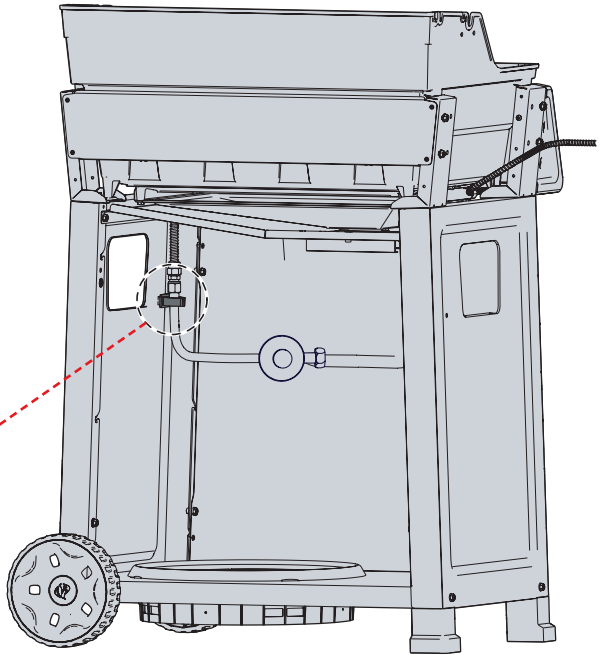
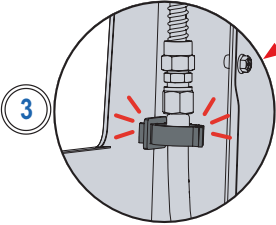
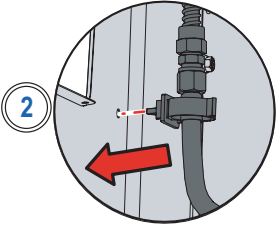
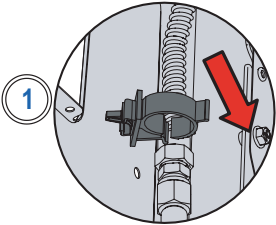
16



14  x4



15  x1



16



x4



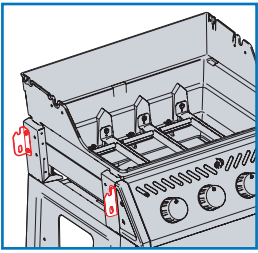
SB/SIB



x8

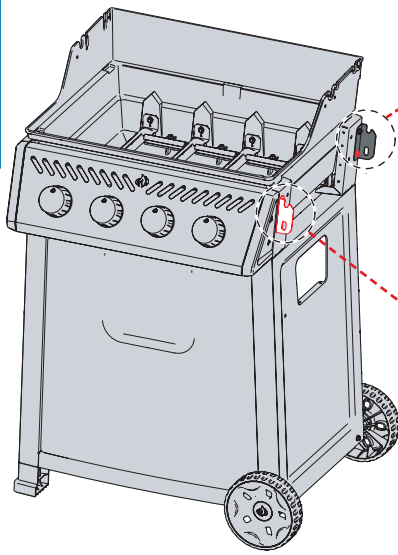


NON-SB/SIB

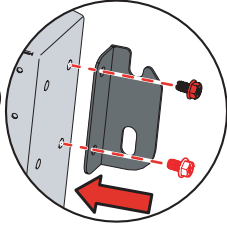


NON-SB/SIB

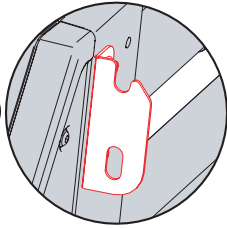
SB/SIB



1



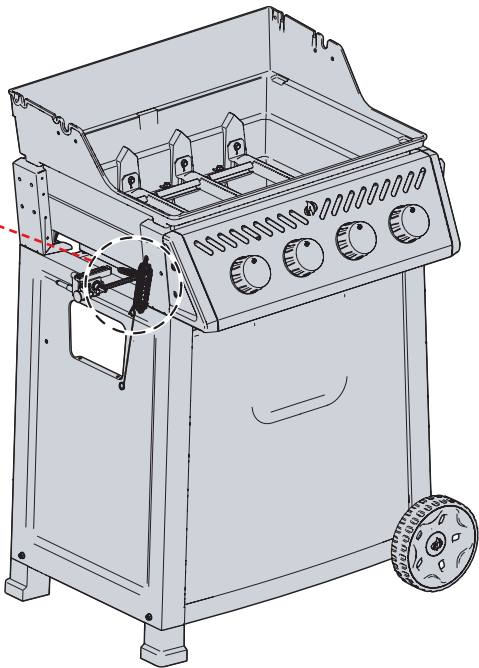
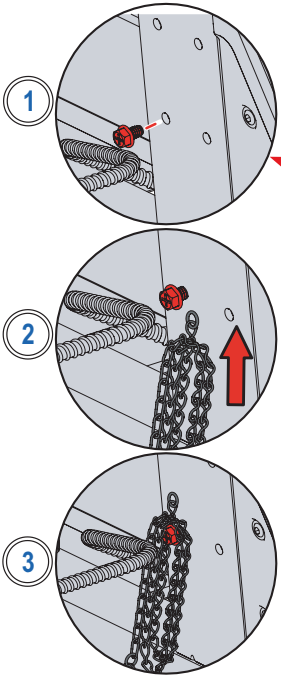
2



17

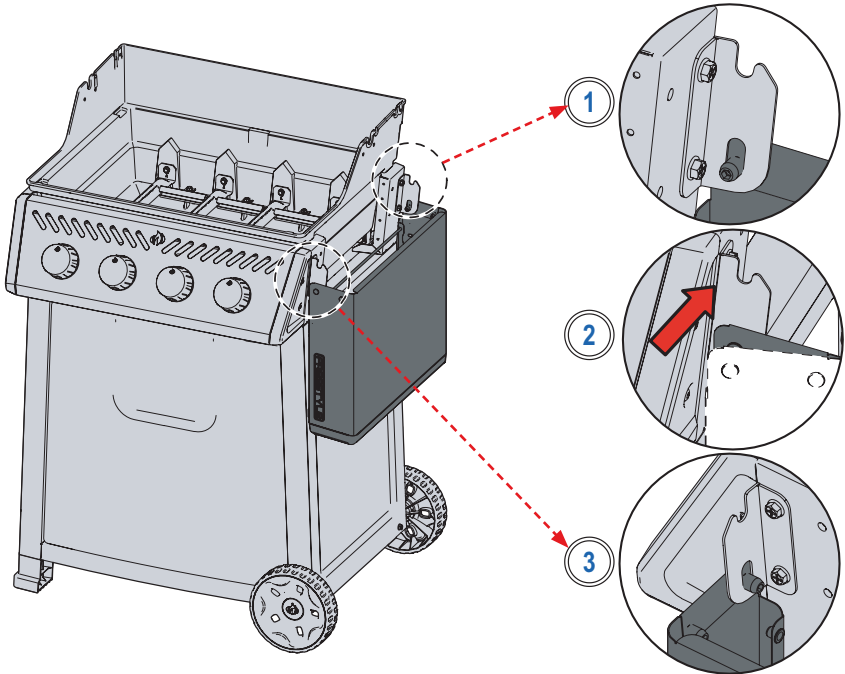


x1



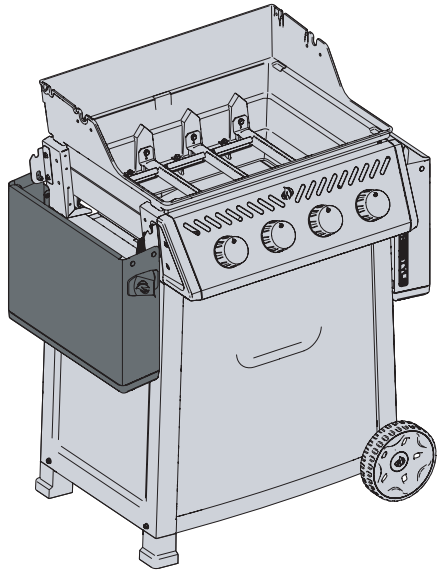
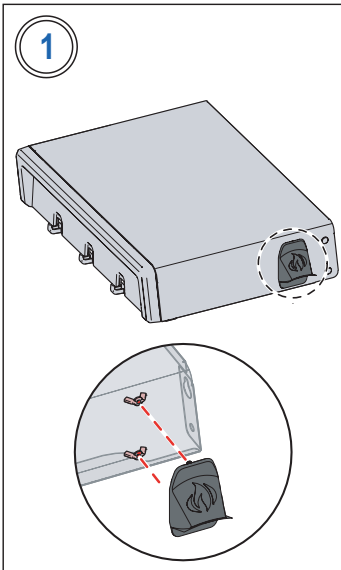
18

18

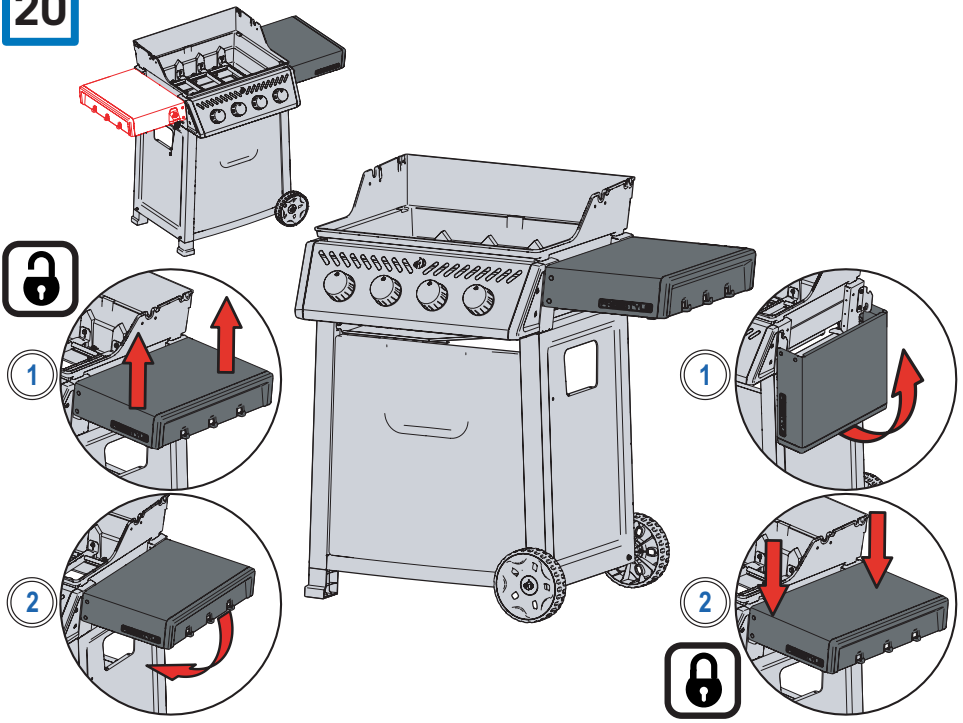


19  x1  x2

 NON-SB/SIB

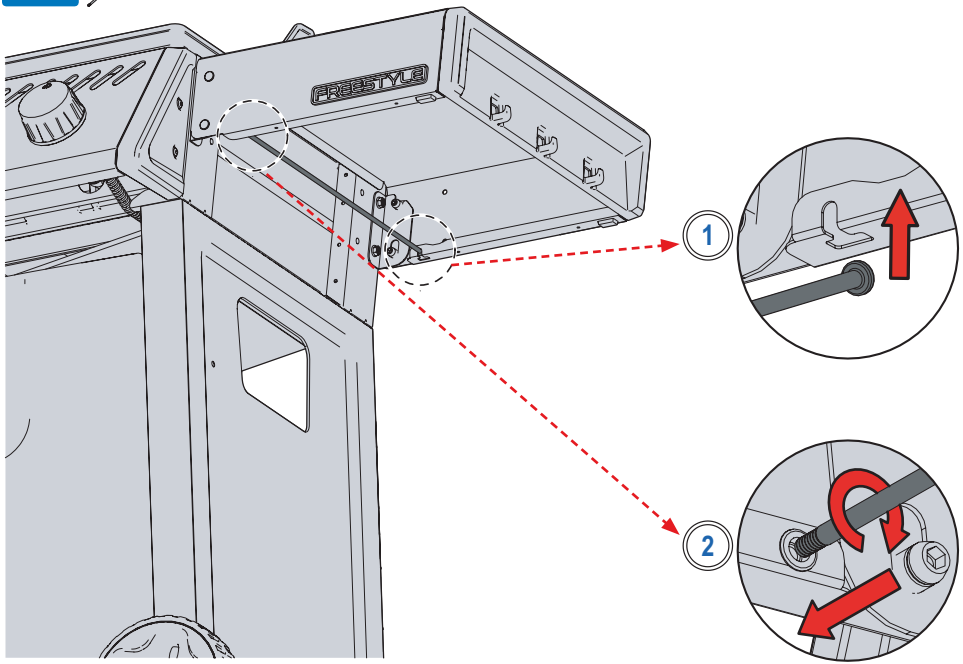


20



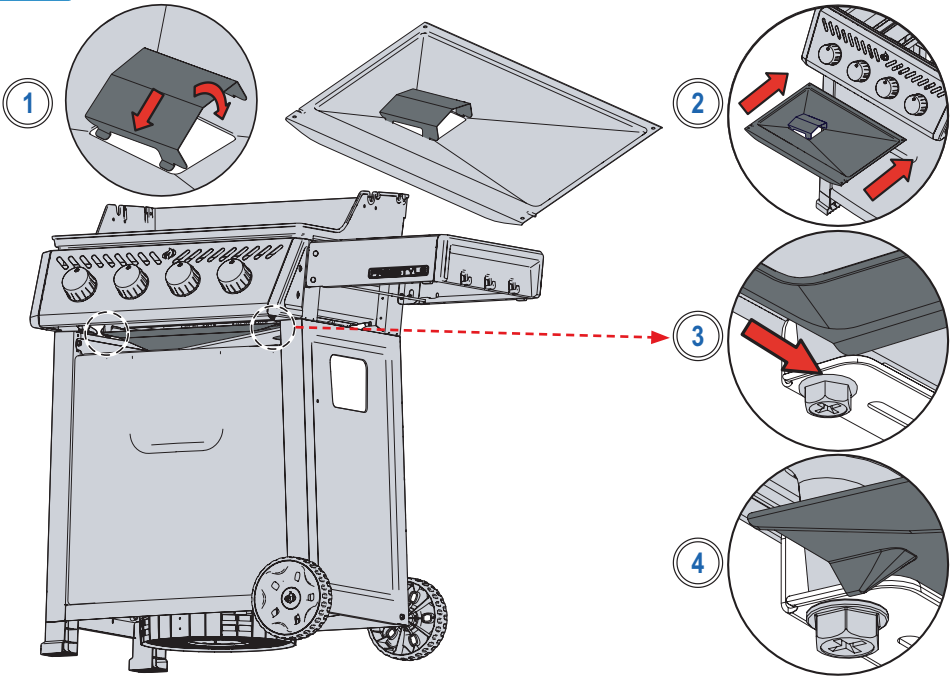
21

SB/SIB x1 **NON-SB/SIB x2**

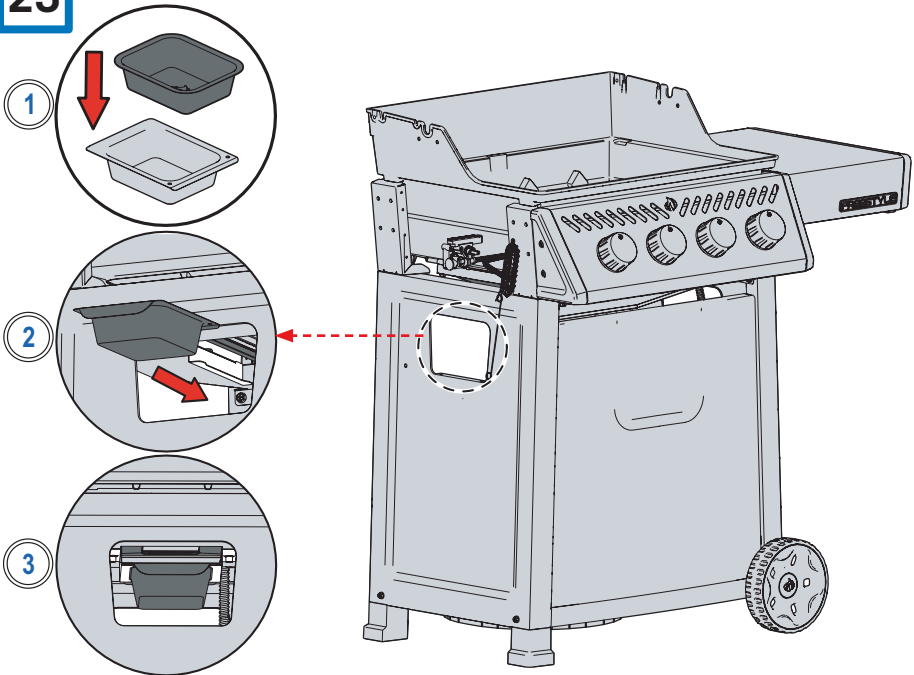


20

22



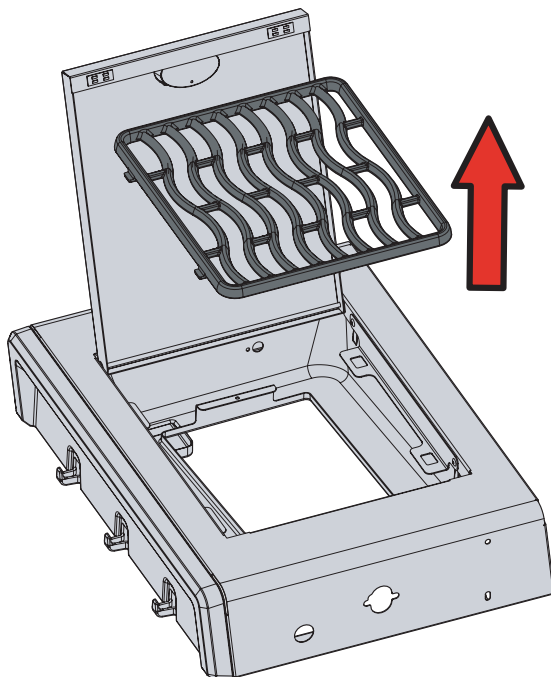
23





24

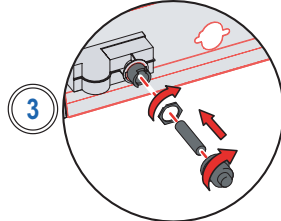
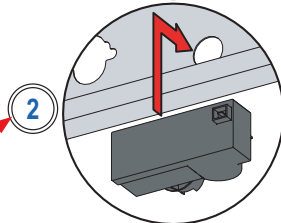
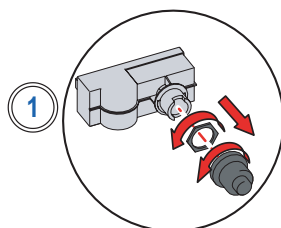
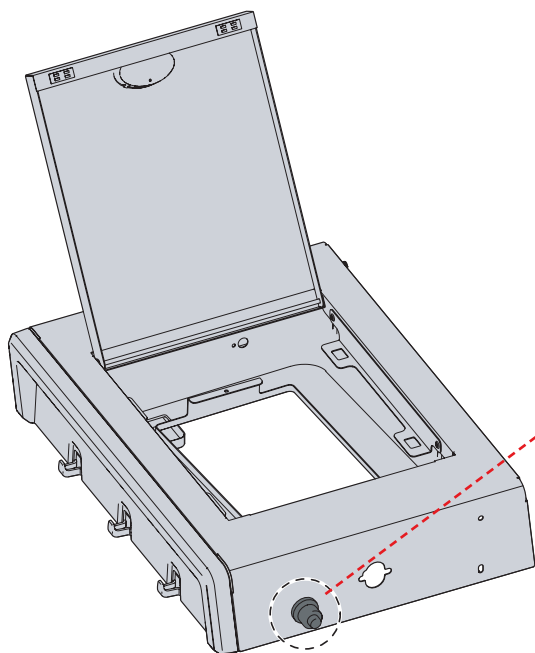
 SIB



25

 x1  x1

 SIB

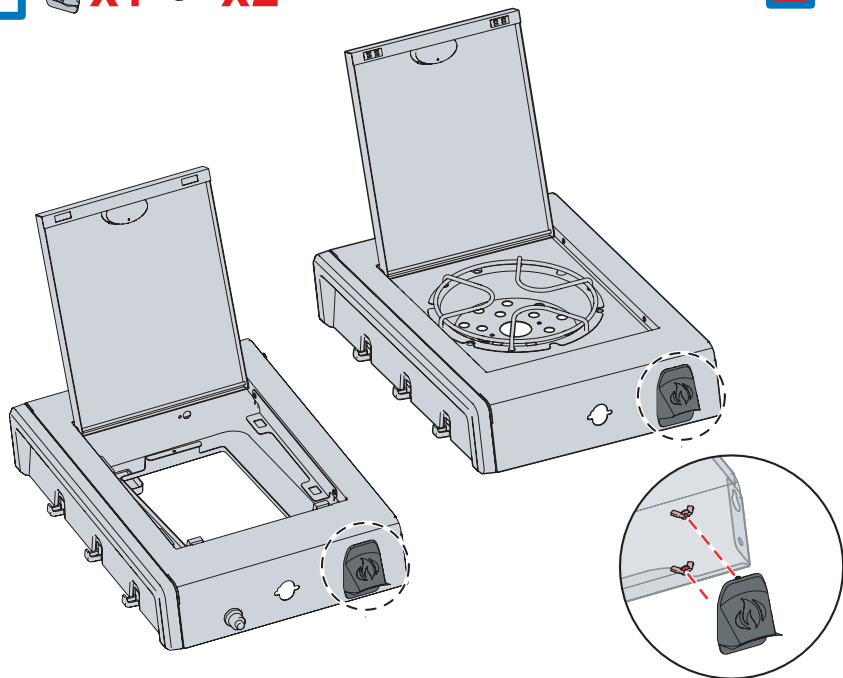




26

 x1  x2

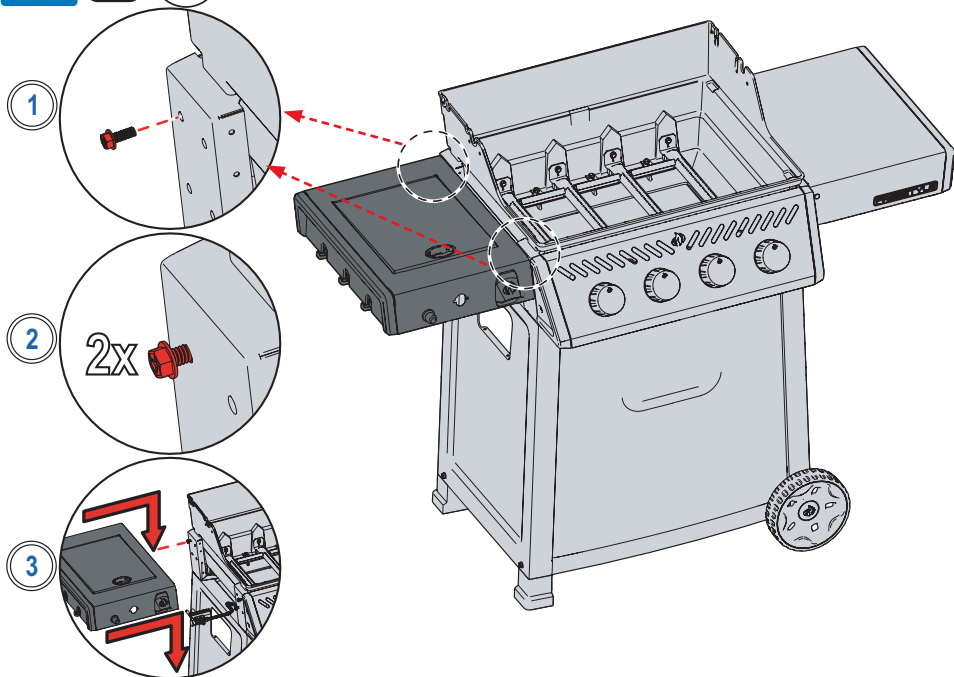
 SB/SIB



27

 x2

 SB/SIB



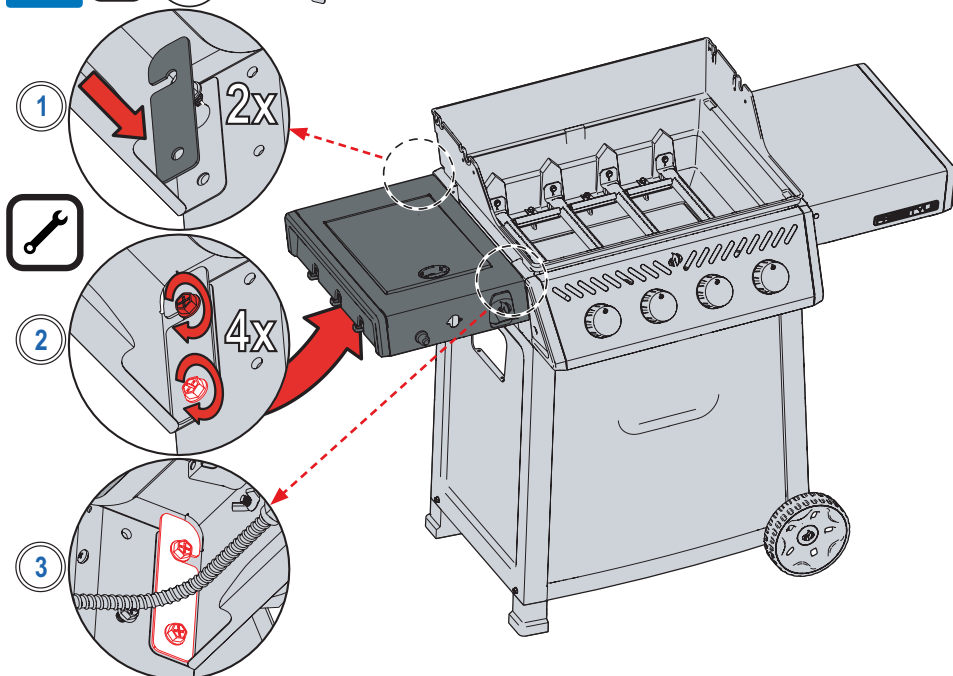


28



x2 x2

SB/SIB

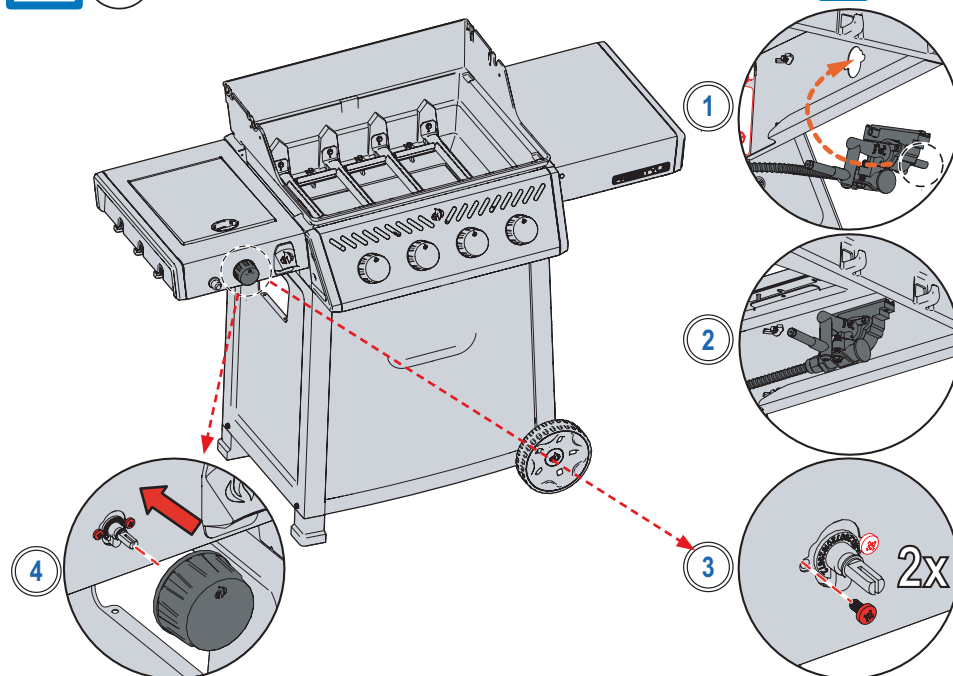


29

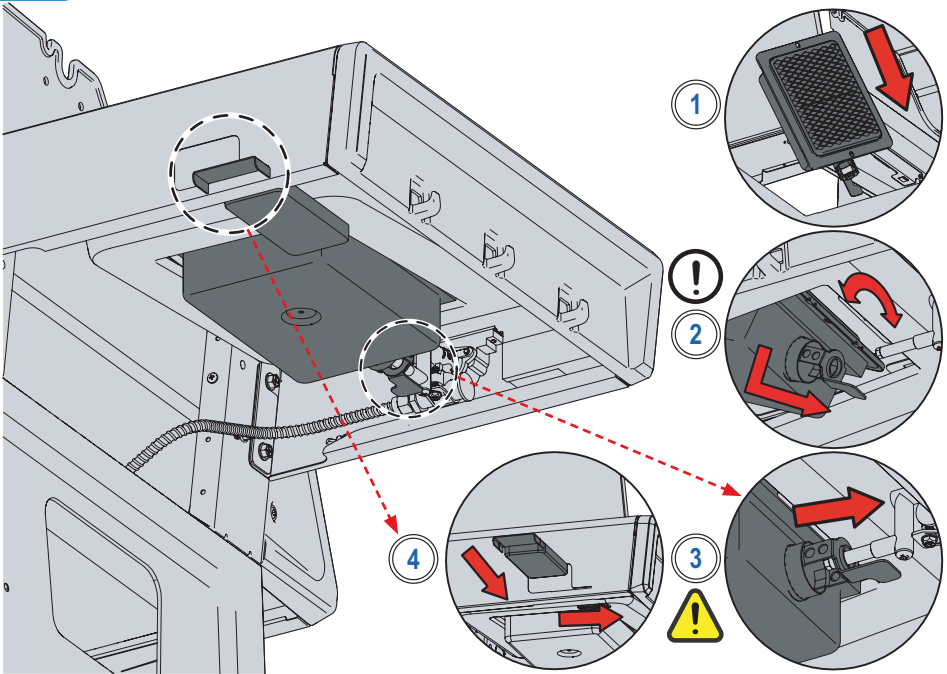


x2

SB/SIB

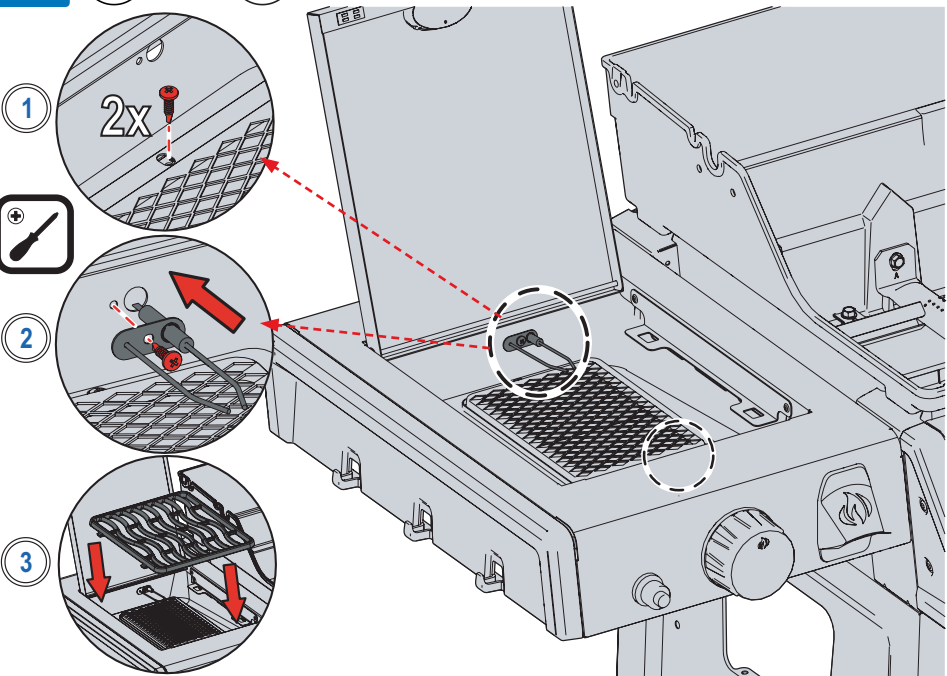


30  SIB



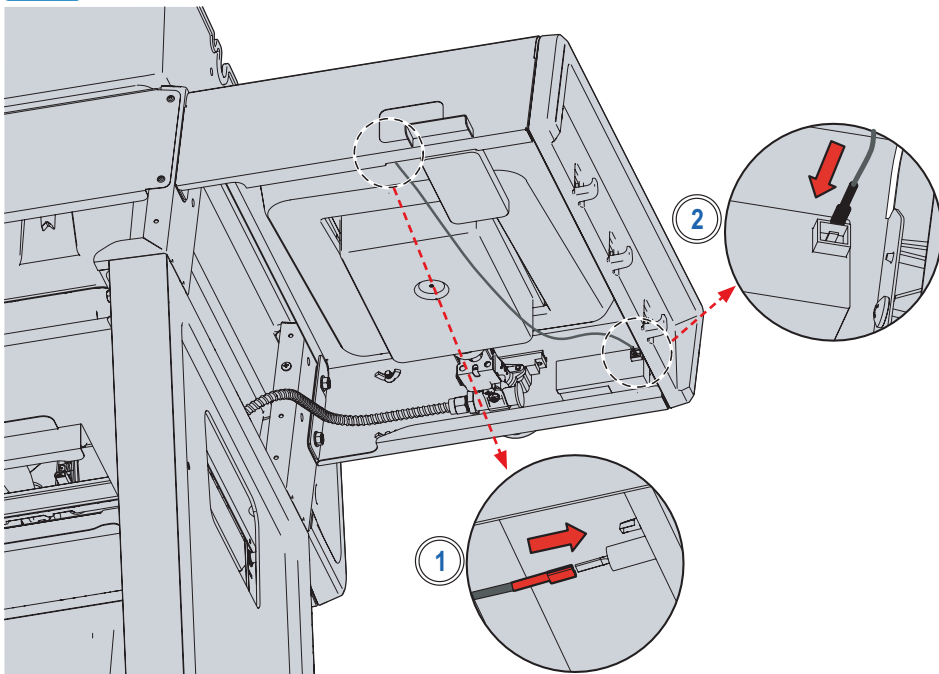
31  **x2**  **x1**

 SIB

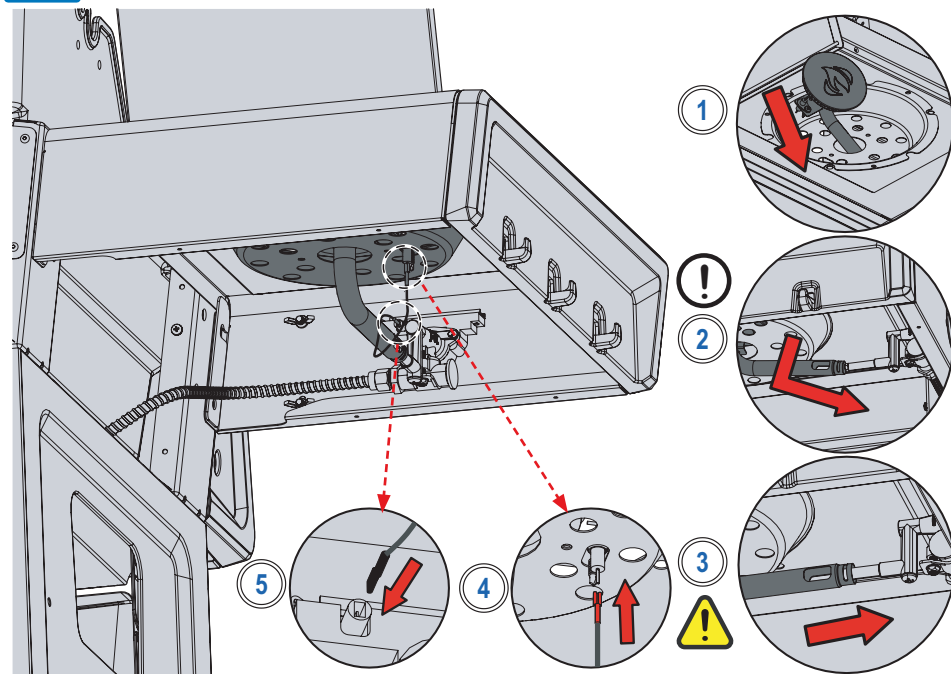




32 SIB



33 SB

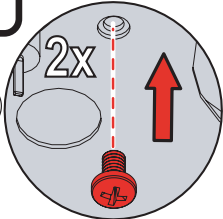


34

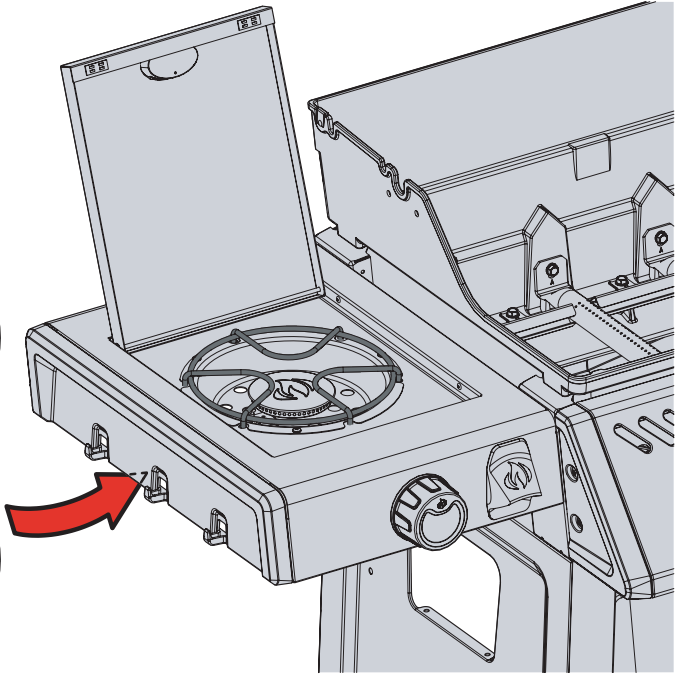
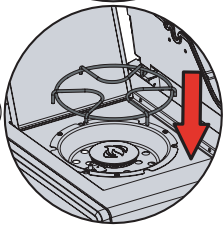
 SB



1

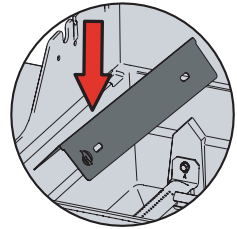
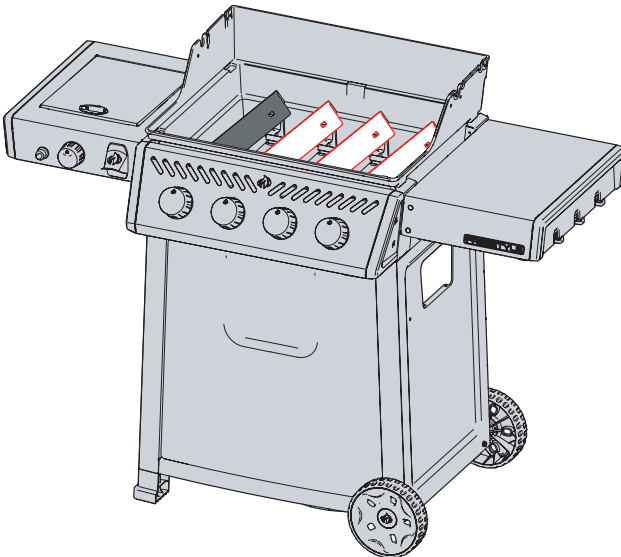


2

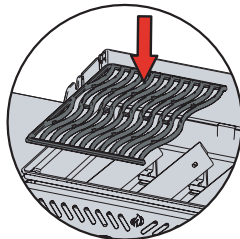
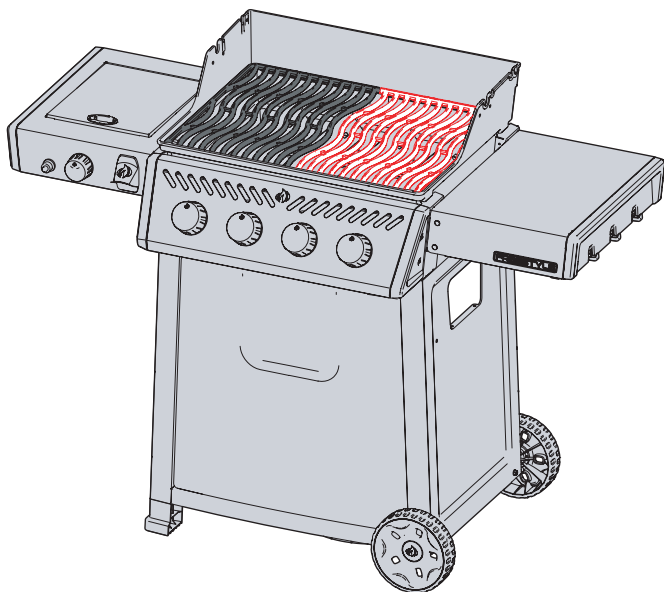


35

(365) 3x
(425) 4x

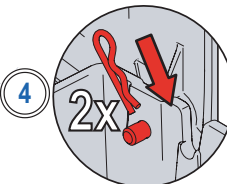
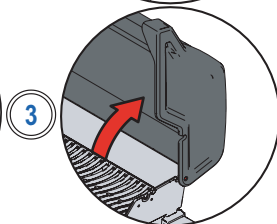
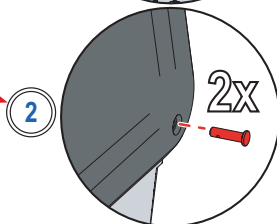
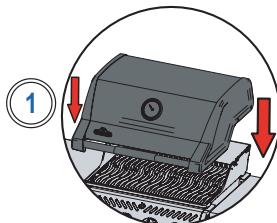
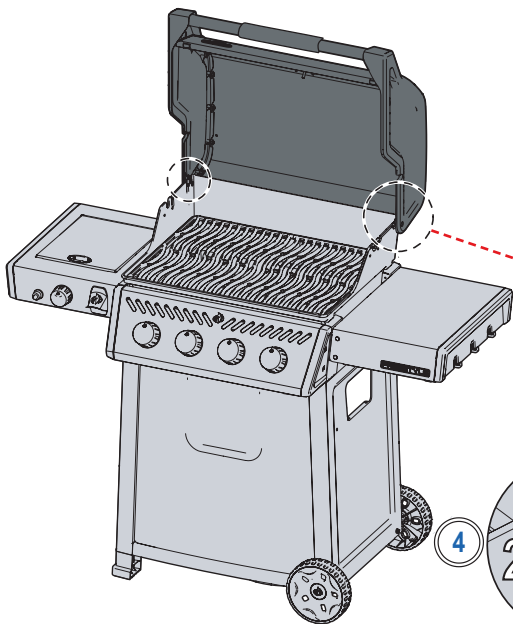


36



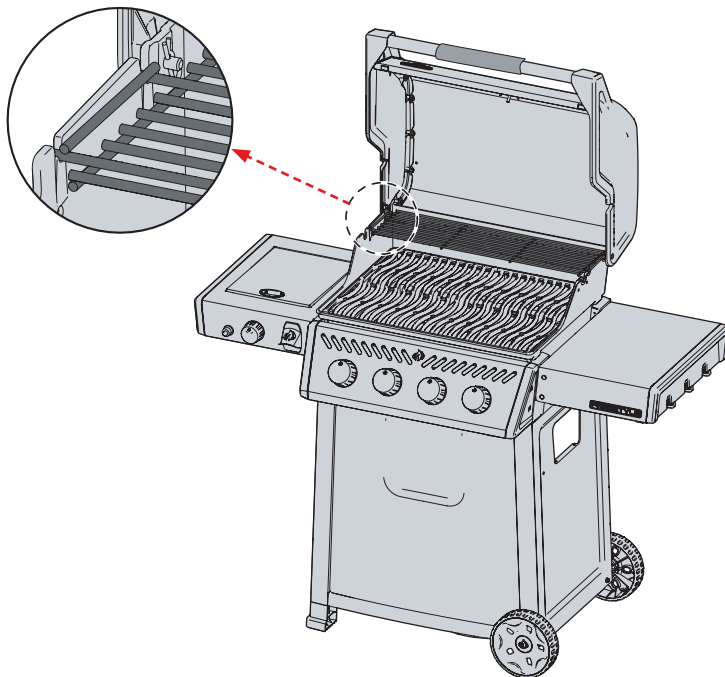
37

 x2  x2



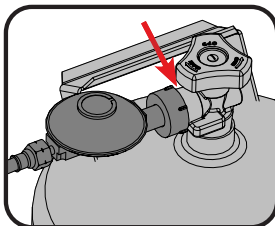
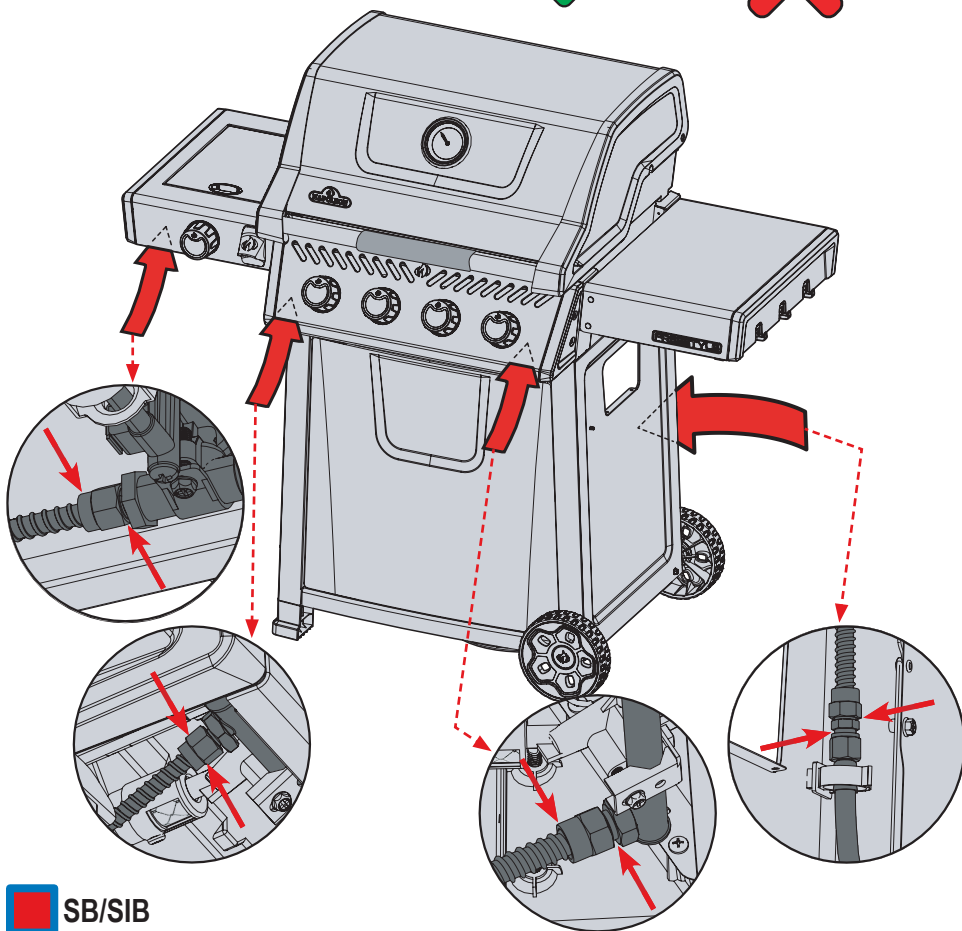
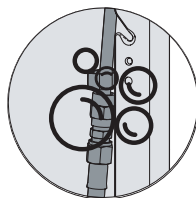
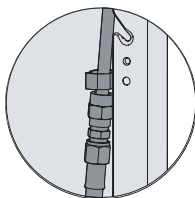


38





39



Parts List

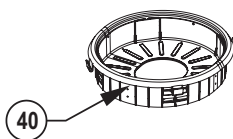
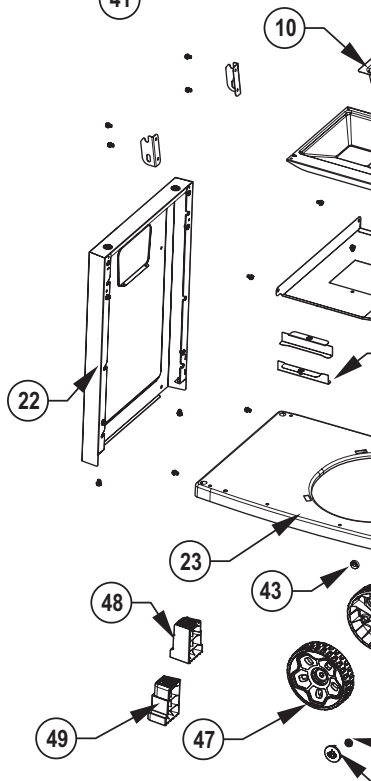
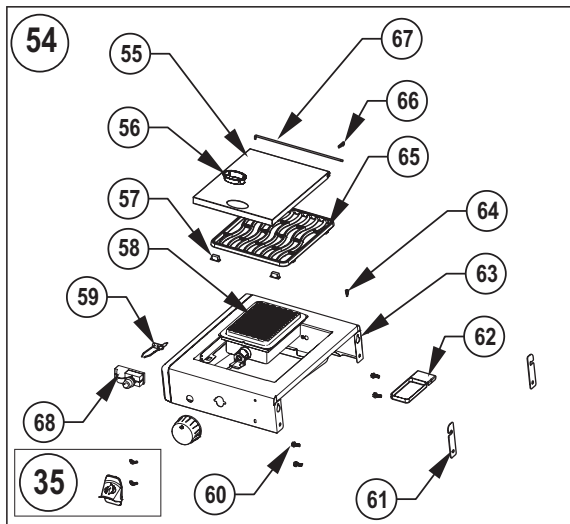
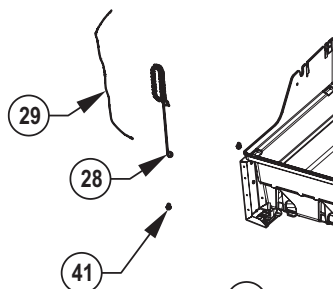
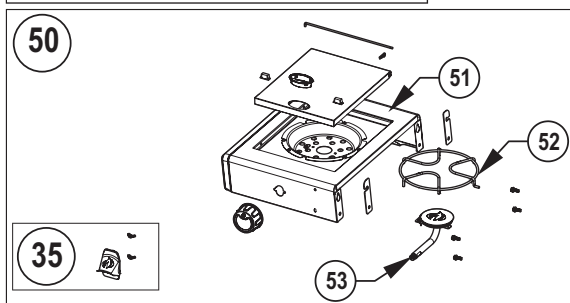
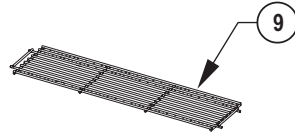
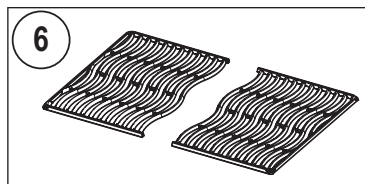
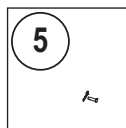
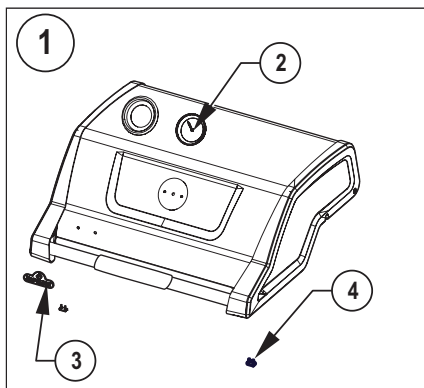
Item	Part #	F365	F425
1	N010-1534-GT	x	
	N010-1535-GT		x
2	S91011	x	x
3	N385-0307-SER	x	x
4	N510-0013	x	x
5	N370-1089-SER	x	x
6	S83039	x	
	S83008		x
7	S87001	x	x
8	S87020	x	
	S87021		x
9	N520-0056-BK2GL	x	
	N520-0057-BK2GL		x
10	N710-0134-BK2GL	x	x
	62007	ac	ac
11	N710-0136-BK2GL	x	
	N710-0137-BK2GL		x
12	N010-1424-SER	x	
	N010-1425-SER		x
13	N475-0091	ac	ac
14	N585-0171-BK1SG	x	
	N585-0172-BK1SG		x
15	N080-0483	x	x
16	N080-0482	x	x
17	N720-0055	sb/sib	sb/sib
18	N725-0062P-30	sb/sib	sb/sib
	N725-0062P-50	sb/sib	sb/sib
19	N160-0051	x	x
20	N080-0472-BK1SG	x	x
21	N475-0557-BK1SG	x	x
22	N475-0556-BK1SG	x	x
23	N590-0336-BK1SG	x	
	N590-0337-BK1SG		x
24	N010-1499-SER	30mbar	
	N010-1500-SER	50mbar	
	N010-1501-SER		30mbar
	N010-1502-SER		50mbar
25	N380-0048-BK0TX	x	x
26	N160-0045	x	x
27	N215-0027	x	x
28	N555-0097	x	x
29	N750-0106	sb	sb
	N750-0107	sib	sib
30	N010-1426-GT-SER	x	x
31	N385-0441-SER	x	x
32	N370-1090-SER	x	x
33	N530-0032	p	p
	N530-0033	p	p
	N530-0034	p	p

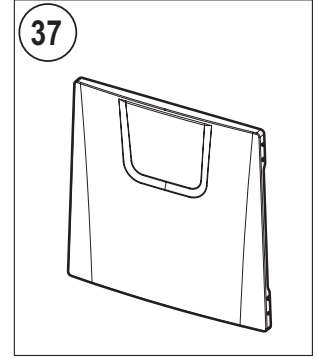
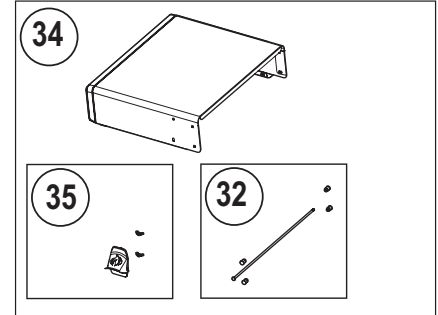
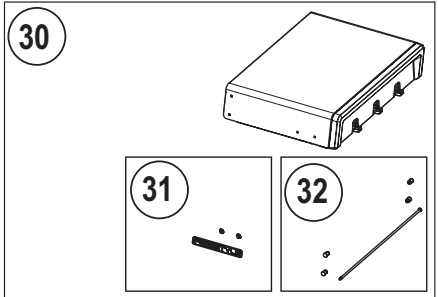
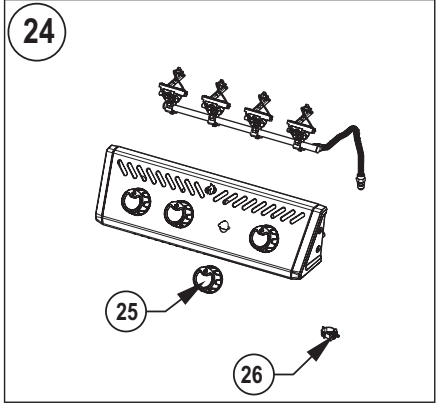
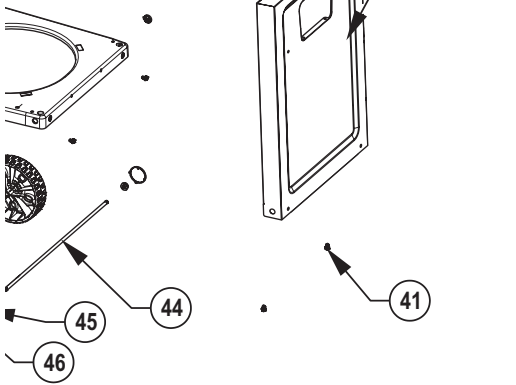
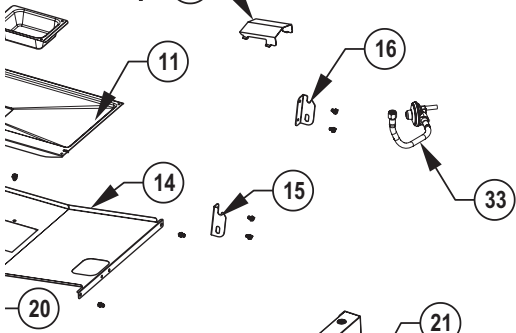
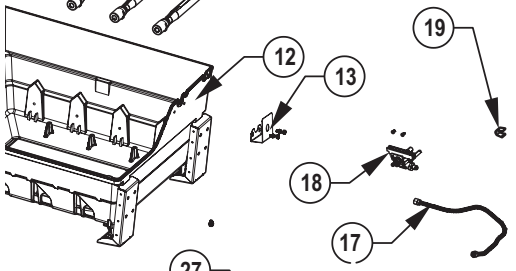
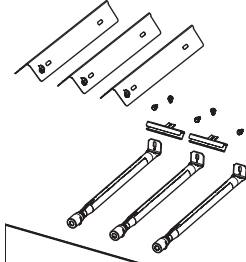
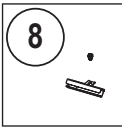
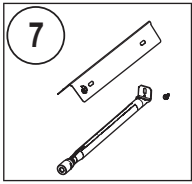
x- standard part
p- propane
n- natural
ac- accessory

Item	Part #	F365	F425
	N530-0035	p	p
	N530-0036	p	p
	N530-0037	p	p
	N530-0038	p	p
	N530-0039	p	p
	N530-0042	p	p
	N530-0043	p	p
	N530-0044	p	p
	N530-0046	p	p
34	N010-1538-GT-SER	x	x
35	N080-0422-BK-SER	x	x
37	N475-0581-GT1SG	x	
	N475-0582-GT1SG		x
40	N370-0845CE	x	x
41	N570-0118	x	x
43	N105-0021-BK0TX	x	x
44	N015-0014	x	x
45	Z450-0015	x	x
46	N120-0048-BK0TX	x	x
47	N745-0010-BK0TX	x	x
48	N272-0004-BK0TX	x	x
49	N272-0003-BK0TX	x	x
50	N010-1427-GT-SER	sb	sb
51	N010-1427-GT	sb	sb
52	Z305-0008	sb	sb
53	N100-0066	sb	sb
54	N010-1496-GT-SER	sib	sib
55	N335-0099-GT1SG	sb/sib	sb/sib
56	Z325-0013	sb/sib	sb/sib
57	Z430-0002	sb/sib	sb/sib
58	S81004	sib	sib
59	N240-0037	sib	sib
60	N570-0082	sb/sib	sb/sib
61	N500-0072	sb/sib	sb/sib
62	N710-0116	sib	sib
63	N010-1496-GT	sib	sib
64	N570-0013	sib	sib
65	S83009	sib	sib
66	N485-0021	sb/sib	sb/sib
67	Z580-0003	sb/sib	sb/sib
	62050	x	x
	69302	ce	ce
	69303	gb	gb
	69305	il	il
	61444	ac	ac
	56425	ac	ac
	67732	ac	ac
	62007	ac	ac

x- standard part
p- propane
n- natural
ac- accessory

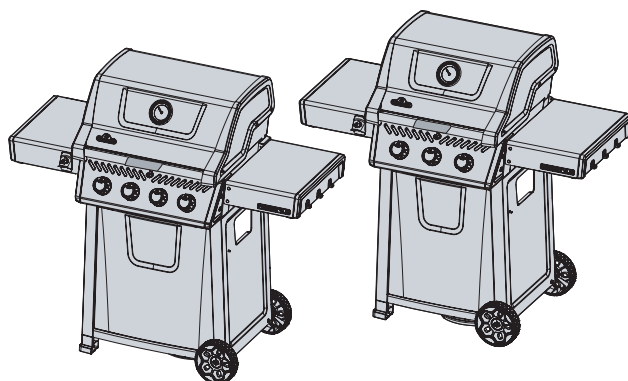




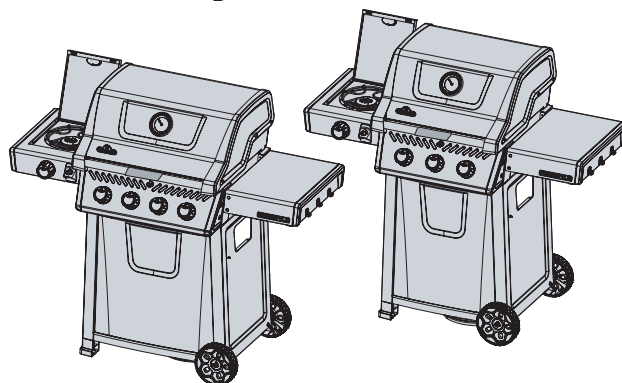




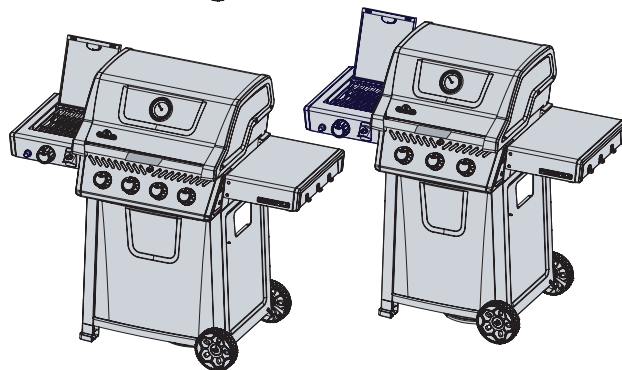
F425/365



F425/365SB



F425/365SIB



Napoleon products are protected by one or more U.S. and Canadian and/or foreign patents or patents pending.



PHONE:
+31 345 588655



EMAIL
info@napoleongrills.nl



ONLINE
www.napoleon.com



WOLF STEEL EUROPE
De Riemsdijk 22, 4004 LC,
Tiel, The Netherlands

