



# ГАЗОВЫЕ ГРИЛИ

## Руководство пользователя

F365 и F425

.Изображенные в настоящем руководстве грили могут отличаться от приобретенной модели.



**Ждем ваш отзыв!**

Войдите на сайт [Napoleon.com](http://Napoleon.com) и оставьте отзыв,



Используйте серийный номер



# ПОЗДРАВЛЯЕМ С ПРИБРЕТЕНИЕМ ГРИЛЯ NAPOLEON!

Вы только что вышли на новый уровень готовки на гриле.

**МЫ ХОТИМ, ЧТОБЫ ПРИГОТОВЛЕНИЕ БЛЮД НА ГРИЛЕ СТАЛО ДЛЯ ВАС НЕЗАБЫВАЕМЫМ И БЕЗОПАСНЫМ.**

Перед эксплуатацией гриля прочтите данное руководство пользователя и следуйте приведенным в нем инструкциям во избежание порчи имущества, получения травм или летальных исходов.

Перед использованием полностью удалите с поверхности гриля упаковочный материал, рекламные этикетки и документы.

**ИСПОЛЬЗОВАТЬ НА ОТКРЫТОМ ВОЗДУХЕ В ХОРОШО ВЕНТИЛИРУЕМЫХ МЕСТАХ**

## ОПАСНО!

ЕСЛИ ЧУВСТВУЕТЕ ЗАПАХ ГАЗА:

- Отключите подачу газа к прибору.
- Потушите любой источник открытого пламени.
- Откройте крышку.
- Если запах газа не исчезнет, отойдите от прибора подальше и немедленно свяжитесь с поставщиком газа или пожарной службой.

## ВНИМАНИЕ!

Не пытайтесь выполнить розжиг прибора, не ознакомившись с разделом «РОЗЖИГ» данного руководства.

Не храните и не используйте бензин или другие легковоспламеняющиеся жидкости или газообразные вещества в непосредственной близости от этого или любого другого устройства.

Запрещается хранить не подключенный для использования газовый баллон рядом с этим или любым другим устройством.

Несоблюдение содержащихся в этих инструкциях рекомендаций может стать причиной пожара или взрыва, приводящего к порче имущества, получению травм или смерти.

Предупредите взрослых и детей об опасности, исходящей из контакта с поверхностью, нагретой до высокой температуры. Не оставляйте маленьких детей, находящихся около гриля, без присмотра.

**ИНФОРМАЦИЯ ДЛЯ УСТАНОВЩИКА:** оставьте эти инструкции владельцу гриля для дальнейшего использования.

**ИНФОРМАЦИЯ ДЛЯ ПОТРЕБИТЕЛЯ:** сохраните эти инструкции для дальнейшего использования.

# Приветствуем владельца продукции Napoleon!

## БЕЗОПАСНОСТЬ ПРЕЖДЕ ВСЕГО



### **ВНИМАНИЕ!** Общие сведения

Этот гриль следует устанавливать в соответствии с местными нормами и правилами. Если используется двигатель для гриля, он должен быть электрически заземлен в соответствии с местными нормативами.



### **ВНИМАНИЕ!** Сборка и установка

Соберите гриль в соответствии с инструкциями, приведенными в руководстве по сборке. Если гриль был предварительно собран в магазине, ознакомьтесь с инструкциями по сборке, чтобы убедиться, что она выполнена правильно.

Перед включением прибора обязательно выполните испытание на герметичность.

Ни при каких обстоятельствах не вносите изменения в конструкцию гриля.

Используйте только поставляемые с этим грилем регулятор давления и шланг в сборе с соединениями или запасные части, рекомендованные компанией Napoleon.



### **ВНИМАНИЕ!** Эксплуатация

Перед эксплуатацией гриля полностью прочтите данное руководство пользователя.

Выполняйте проверку гриля на герметичность перед каждым использованием, ежегодно и при замене любых компонентов системы подачи газа.

Неукоснительно соблюдайте инструкции по розжигу.



### **ВНИМАНИЕ!** Хранение и неиспользование

Перекройте газ на подающем клапане.

Отключите шланг, соединяющий газовый баллон и гриль.

Снимите газовый баллон и храните на открытом воздухе в хорошо проветриваемом помещении, недоступном для детей.

ЗАПРЕЩАЕТСЯ хранить газовые баллоны в доме, гараже, сарае или любом другом замкнутом пространстве.



### **ВНИМАНИЕ!** Правильная утилизация изделия

Эта маркировка указывает на то, что данное изделие нельзя выбрасывать вместе с другими бытовыми отходами на всей территории ЕС.

Чтобы предотвратить возможное причинение вреда окружающей среде или здоровью человека в результате неконтролируемого удаления отходов, утилизируйте их соответствующим образом, способствуя устойчивому повторному использованию материальных ресурсов. Для возврата бывшего в употреблении устройства воспользуйтесь системами возврата и сбора или обратитесь в магазин розничной торговли, в котором был приобретен товар. В нем могут принять товар на экологически безопасную переработку.

## ИНДЕКС

Приветствуем владельца продукции Napoleon!	3
Безопасность прежде всего	
Особенности полнокомплектной системы	4
Начало работы	5
Испытание на герметичность	
Розжиг гриля	
Инструкции по приготовлению на гриле	
Как использовать заднюю горелку и вертел	
Перечень проверочных операций для работы с грилем	
Как обжечь чугунную решетку	
Таблица готовки на инфракрасном гриле	13
Инструкции по чистке	14
Инструкции по техобслуживанию	17
Внешний вид пламени	
Нержавеющая сталь в агрессивной среде	
Поиск и устранение неисправностей	19
Гарантия	22



ТЕЛЕФОН:  
+31 345 588655



АДРЕС ЭЛ. ПОЧТЫ  
eu.info@napoleon.com



ВЕБ-САЙТ  
www.napoleon.com

# Особенности полнокомплектной системы

Точно считывающий значения температуры датчик температуры **ACCU-PROBE™** для идеально приготовленных блюд

Большая подставка для подогрева из фарфоровой эмали для увеличения пространства для приготовления пищи

Система готовки со специальной двойной инфракрасной горелкой **SIZZLE ZONE™**, предназначенной для идеального приготовления стейков на гриле

Встроенная открывалка для бутылок рядом с грилем

Система мгновенного поджига **JETFIRE™** для быстрого и простого запуска горелок

Лоток для жира с легким доступом для эффективного обслуживания

Решетки **WAVE™** с фарфоровым покрытием для видимых следов огня и даже готовки.

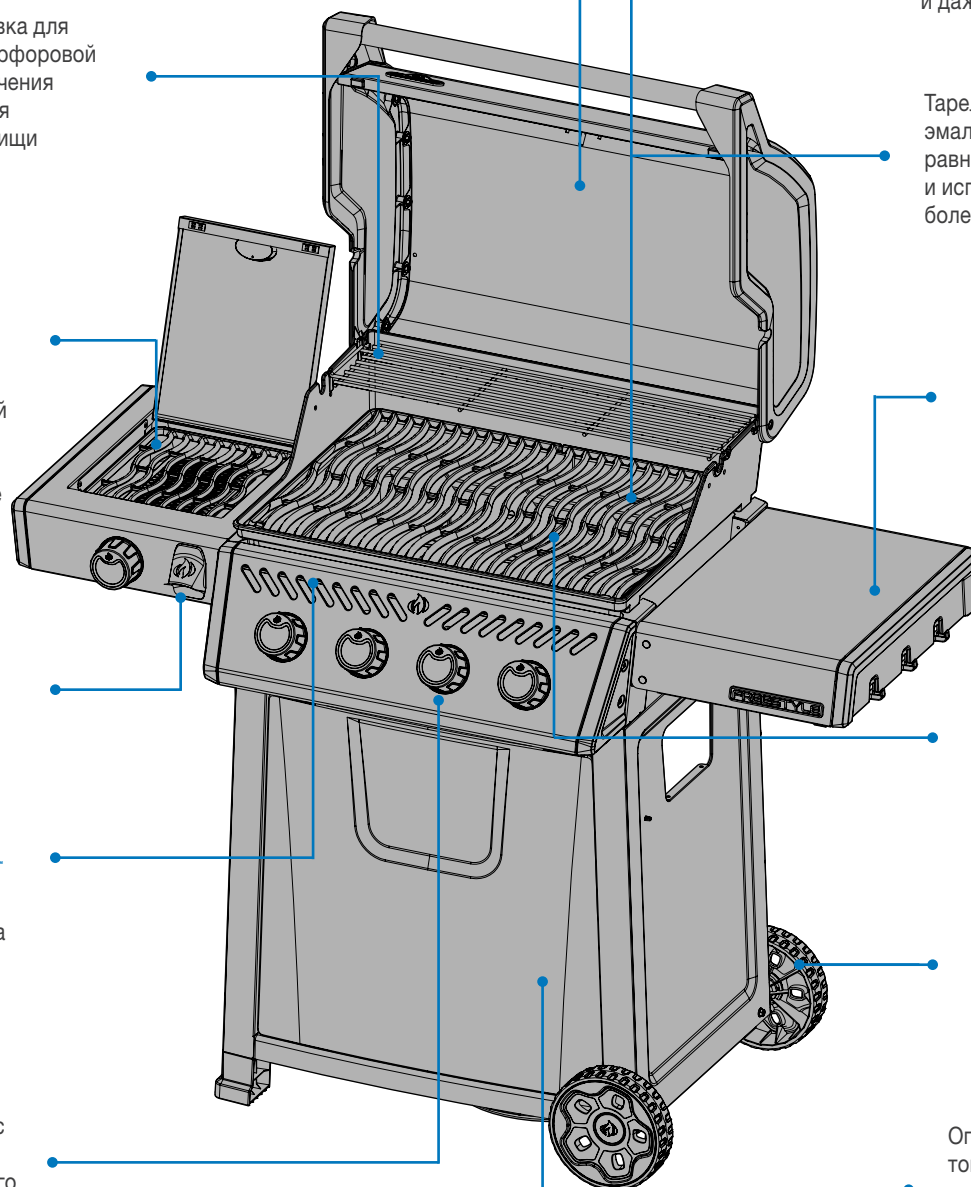
Тарелки с фарфоровой эмалью для равномерного нагрева и испарения капель для более ароматной еды

Складные боковые полки с порошковым покрытием со встроенными крючками для инструментов

Толстопрофильные горелки из нержавеющей стали обеспечивают долговечность прибора

Большие 7-дюймовые колеса для навигации по любой местности.

Опорное кольцо топливного бака для стабильного хранения бака (только модели с пропаном)



Изображенные в настоящем руководстве грили могут отличаться от приобретенной модели. Представленная модель: F425

# Начало работы



**ОПАСНО/ВНИМАНИЕ!** Предупреждает об опасности, сопряженной с риском возникновения пожара, взрыва, получения серьезной травмы или смерти.



**ВНИМАНИЕ/ПРЕДУПРЕЖДЕНИЕ!** Предупреждает об опасности, сопряженной с риском получения легких телесных повреждений или порчи имущества.



Надевайте защитные перчатки.



Надевайте защитные очки.



**ПРЕДУПРЕЖДЕНИЕ!** Горячая поверхность.



Важная информация



Не курите во время проведения испытания газовой системы на герметичность. Искры или пламя могут стать причиной пожара, взрыва, порчи имущества, получения тяжелых телесных повреждений или смерти.



Никогда не используйте открытое пламя для испытания утечки газа. Искры или пламя могут стать причиной пожара, взрыва, порчи имущества, получения тяжелых телесных повреждений или смерти.



**ОПАСНО!** Немедленно прекратите подачу газа и отсоедините шланг.

## Дополнительные рекомендации для безопасной эксплуатации

- Не прокладывайте шланг под поддоном для жира. Обеспечьте достаточный зазор между шлангом и днищем прибора.
- Убедитесь, что пластины-испарители установлены согласно указаниям, описывающим установку пластин-испарителей.
- При включении клапана пропанового баллона ручки настройки горелки должны быть выключены.
- Не включайте горелки при закрытой крышке.
- Не включайте заднюю(-ие) горелку(-и) одновременно с основными горелками.
- Не закрывайте крышку боковой горелки, когда она работает или горячая.
- Не жарьте на боковой горелке блюда во фритюре.
- Не поправляйте решетку во время работы гриля или когда он разогрелся.
- После использования отключите подачу газа на газовый баллон.
- Не модифицируйте прибор.
- Не перемещайте гриль, когда он работает или разогрет.
- Обслуживание необходимо выполнять только тогда, когда гриль полностью остынет.
- Не храните зажигалки, спички или другие горючие материалы в лотке для приправ.
- Шнуры электропитания и шланги подачи топлива не должны находиться вблизи нагретых поверхностей.
- Следует проводить регулярную чистку лотка, поддона и пластин-испарителей во избежание скопления жира, которое может послужить причиной пожара.
- Регулярно осматривайте трубки Вентури инфракрасной и основной горелок на наличие паутины и посторонних предметов и устраняйте засоры.
- Не допускайте попадания холодной воды (дождя, воды из пульверизатора, шланга и т. д.) в нагретый гриль. При резком изменении температуры керамика станет хрупкой и керамические горелки могут треснуть.
- Не используйте мойку высокого давления для очистки какой-либо из частей гриля.
- Не устанавливайте гриль на площадках с сильным ветром, особенно если ветер дует непосредственно из-за гриля.
- Никогда не закрывайте сплошным металлом более 75 % рабочей поверхности.
- Соблюдайте требуемое расстояние между грилем и горючими материалами 20" (508 мм) от задней стенки прибора, 7" (178 мм) по бокам.
- Оставлять дополнительное расстояние рекомендуется рядом с виниловым сайдингом или стеклянными поверхностями — 24" (610 мм).

**ПРЕДУПРЕЖДЕНИЕ!** Установка и подключение газовых и шланговых соединений должны выполняться лицензированным газовщиком. Перед началом работы с грилем необходимо провести испытание на герметичность.

**ПРЕДУПРЕЖДЕНИЕ!** Убедитесь, что шланги не соприкасаются с раскаленными поверхностями гриля.

**ПРЕДУПРЕЖДЕНИЕ!** Доступные части могут быть очень горячими. Не подпускайте маленьких детей.



## Подключение к системе подачи газа

### Газовый баллон

Используйте только те газовые баллоны, конструкция и маркировка которых соответствует действующим национальным и региональным нормам. Минимальный объем баллонов с пропаном — 6 кг, с бутаном — 13 кг. Убедитесь, что в баллоне достаточно газа для работы прибора. Если вы не уверены, что в баллоне достаточно газа для работы установки, свяжитесь с региональным поставщиком газовых баллонов.

Если шланг и регулятор давления газа не поставляются компанией Napoleon, то надлежит пользоваться только шлангами и регуляторами, соответствующими действующим национальным и региональным нормам. Рекомендованная длина шланга — 0,9 м. Шланг не должен быть длиннее 1,5 м. Регулярно проверяйте шланг на наличие трещин, расплавленных участков или износа. При необходимости замените.

**Примечание.** Проводите замену газового шланга до истечения срока годности, указанного на шланге.

Храните в шкафу только те баллоны, которые подключены к прибору. Поместите в шкаф баллоны, размеры которых не превышают максимальную ширину и высоту шкафа. Цилиндры, превышающие максимальные размеры, необходимо размещать вне шкафа на ровной поверхности. См. Схему ниже для конкретных измерений.

### Установка и подключение

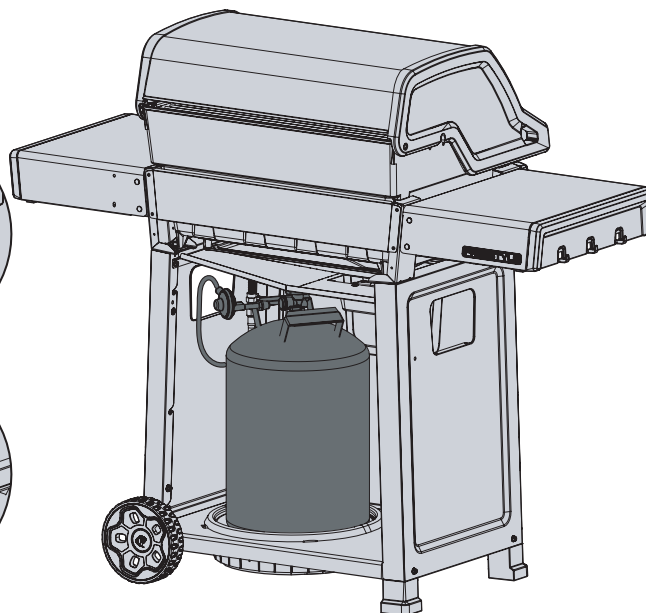
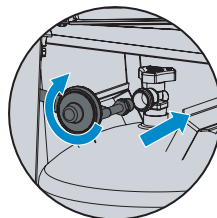
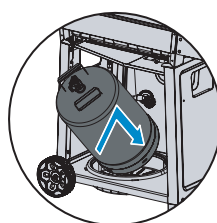
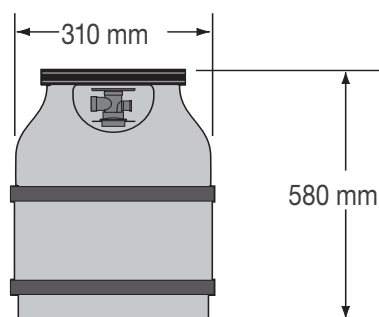
- Проверьте баллон на наличие вмятин или ржавчины и свяжитесь с поставщиком пропана для выполнения проверки.
- Никогда не используйте баллон с поврежденным клапаном.
- Поместите баллон в предназначенное для него место в шкафу.
- Убедитесь, что шланг регулятора газа установлен без скручивания и загибов.
- Снимите крышку или извлеките пробку из клапана подачи газа.
- Прикрепите регулятор к клапану газового баллона.
- Убедитесь, что шланг не соприкасается с поддоном для жира или раскаленными поверхностями гриля, поскольку он может расплавиться и стать причиной пожара.
- Не подвергайте баллон воздействию высоких температур или прямых солнечных лучей.
- Перед введением гриля в эксплуатацию убедитесь в отсутствии утечки газа из всех соединений. См. раздел «Испытание на герметичность».



**БУДЬТЕ  
ОСТОРОЖНЫ!**

Крышка гриля и вся камера могут сильно нагреваться во время готовки.

### Максимальные размеры баллона



**ВНИМАНИЕ!** Не храните запасной газовый баллон под жарочной поверхностью гриля или боковыми горелками.

**ВНИМАНИЕ!** Никогда не используйте газовый баллон, заполненный более чем на 80 %.

**ВНИМАНИЕ!** В точности соблюдайте все требования и рекомендации во избежание пожара, взрыва, порчи имущества, получения травм или смерти.

**ВНИМАНИЕ!** Газовый гриль и его индивидуальный запорный клапан должны быть отключены от системы подачи газа во время любого вида испытаний системы при давлении свыше 0,5 фунт/кв. дюйм (3,5 кПа).



## ТЕХНИЧЕСКИЕ ХАРАКТЕРИСТИКИ

В данной таблице приведены значения общего количества потребляемого тепла и расхода газа для приборов:

	ТЕПЛОВАЯ НАГРУЗКА				ИСПОЛЬЗОВАНИЕ ГАЗА			
	ОБЩЕЕ	ОСНОВНОЙ	СТОРОНА ПЛАМЕНИ	ИНФРАКРАСНАЯ СТОРОНА	ОБЩЕЕ	ОСНОВНОЙ	СТОРОНА ПЛАМЕНИ	ИНФРАКРАСНАЯ СТОРОНА
<b>F365</b>	12.0 kW	12.0 kW	-	-	873 g/hr	873 g/hr	-	-
<b>F365SB</b>	15.0 kW	12.0 kW	3.0 kW	-	1091 g/hr	873 g/hr	218 g/hr	-
<b>F365SIB</b>	15.0 kW	12.0 kW	-	3.0 kW	1091 g/hr	873 g/hr	-	218 g/hr
<b>F425</b>	13.6 kW	13.6 kW	-	-	990 g/hr	990 g/hr	-	-
<b>F425SB</b>	16.6 kW	13.6 kW	3.0 kW	-	1208 g/hr	990 g/hr	218 g/hr	-
<b>F425SIB</b>	16.6 kW	13.6 kW	-	3.0 kW	1208 g/hr	990 g/hr	-	218 g/hr

РАЗМЕР ОТВЕРСТИЯ	ОСНОВНОЙ		СТОРОНА ПЛАМЕНИ		ИНФРАКРАСНАЯ СТОРОНА	
	I	II	I	II	I	II
	<b>F365</b>	0.99mm	#66 (0.84mm)	-	-	-
<b>F365SB</b>	0.99mm	#66 (0.84mm)	0.86mm	#69 (0.74mm)	-	-
<b>F365SIB</b>	0.99mm	#66 (0.84mm)	-	-	0.86mm	#69 (0.74mm)
<b>F425</b>	0.91mm	#68 (0.79mm)	-	-	-	-
<b>F425SB</b>	0.91mm	#68 (0.79mm)	0.86mm	#69 (0.74mm)	-	-
<b>F425SIB</b>	0.91mm	#68 (0.79mm)	-	-	0.86mm	#69 (0.74mm)

В ней перечислены сертифицированные газы и значения давления. Убедитесь, что информация в паспортной табличке соответствует этому перечню.

**Примечание:** используйте только те регуляторы давления, которые обеспечивают давление, указанное в приведенной таблице.

Категория газа	I <sub>ЗВ/Р(30)</sub>	I <sub>З+(28-30/37)</sub>	I <sub>ЗР(37)</sub>	I <sub>ЗВ/Р(50)</sub>
<b>Размер отверстия</b>	I	I	I	II
<b>Газ/давление</b>	Бутан: 30 мбар Пропан 30 мбар	Бутан: 28–30 мбар Пропан: 37 мбар	Бутан: 37 мбар Пропан: 37 мбар	Бутан: 50 мбар Пропан 50 мбар
<b>Страны</b>	AL, BE, CY, CZ, DK, EE, FI, FR, GB, GR, HR, HU, IS, IT, LT, LU, MT, NL, NO, PL, RO, SE, SI, SK, TR	BE, CH, CY, CZ, ES, FR, GB, GR, IE, IT, LT, LU, LV, PL, PT, SI, SK, TR	BE, CH, CZ, ES, FR, GB, GR, HR, HU, IE, IT, LT, NL, PL, PT, RO, SI, SK, TR	AT, CH, DE, SK

**ВНИМАНИЕ!** Газовый гриль должен быть изолирован от системы подачи газа путем закрытия его индивидуального запорного клапана при проведении испытания системы подачи газа при давлении, не превышающем 0,5 фунт/кв. дюйм (3,5 кПа).

**ВНИМАНИЕ!** Проверяйте шланг на предмет истирания, плавления, порезов и трещин. Если шланг поврежден, замените его аналогом, рекомендованным компанией Napoleon.



## ИСПЫТАНИЕ НА ГЕРМЕТИЧНОСТЬ

### Почему и когда проводить испытание на герметичность?

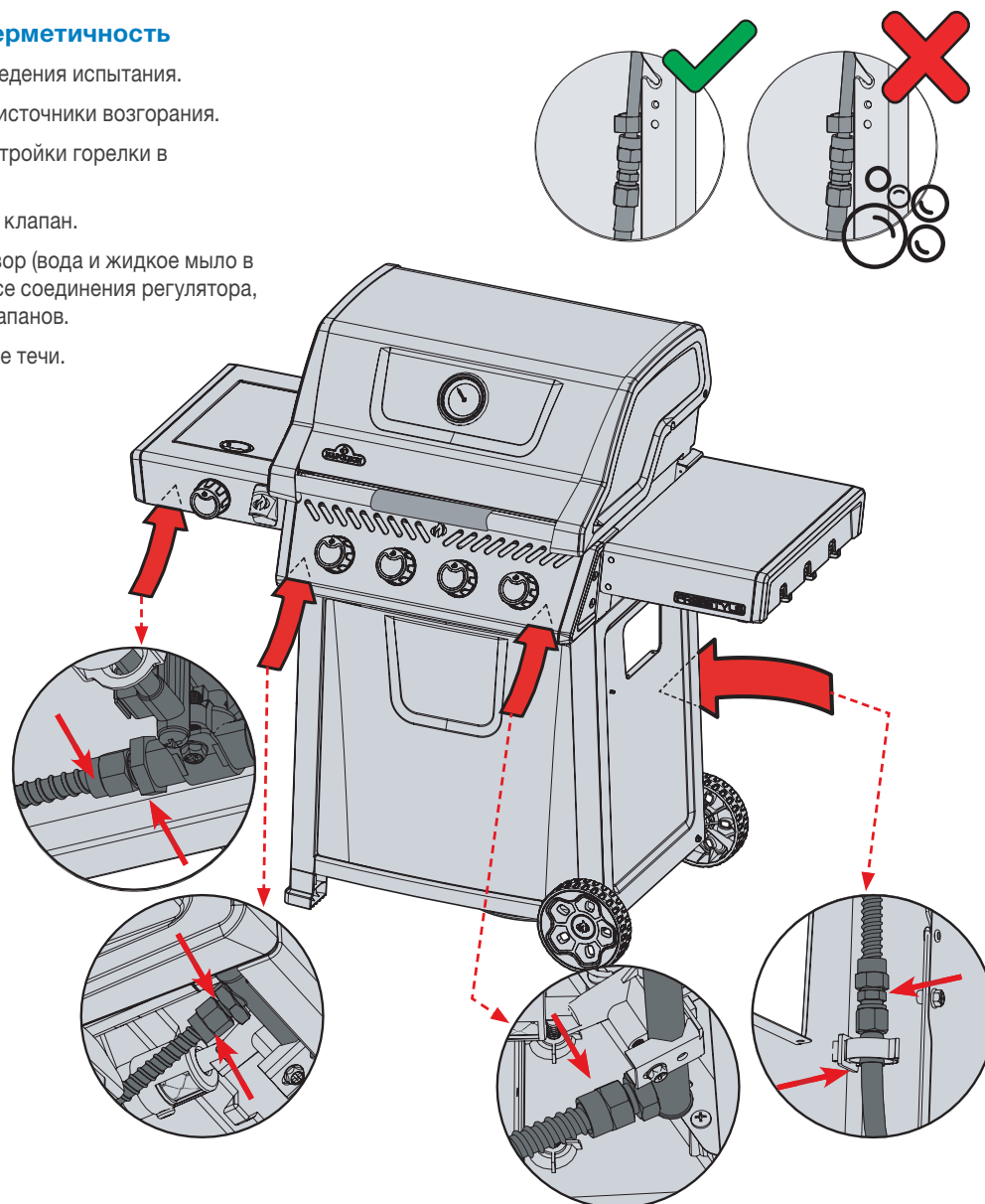
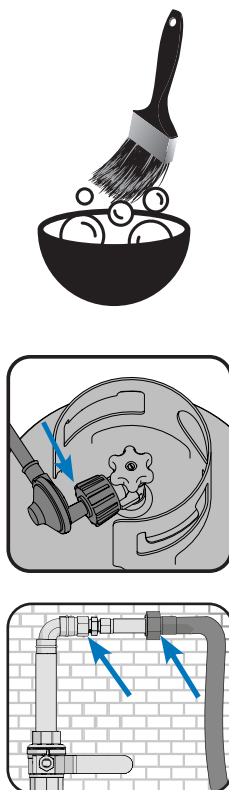
Испытание на герметичность позволяет убедиться в отсутствии утечки газа после подключения шланга к источнику газа.

Каждый раз при повторном наполнении и установке баллона проверяйте герметичность арматуры, соединяющей регулятор с баллоном.

Выполняйте проверку гриля на герметичность перед использованием, ежегодно и при замене любых компонентов системы подачи газа.

### Этапы испытания на герметичность

1. Не курите во время проведения испытания.
2. Удалите все возможные источники возгорания.
3. Поверните все ручки настройки горелки в положение «Выкл.».
4. Откройте газоподающий клапан.
5. Нанесите мыльный раствор (вода и жидкое мыло в соотношении 50/50) на все соединения регулятора, шланга, коллектора и клапанов.
6. Пузыри означают наличие течи.



### При обнаружении утечки

1. Затяните ослабленные соединения.
2. Если утечку невозможно устранить, немедленно выключите подачу газа и отсоедините гриль.
3. Обратитесь за помощью к квалифицированному специалисту по монтажу или торговому посреднику.
4. Не пользуйтесь грилем до устранения утечки.

**ВНИМАНИЕ!** Никогда не используйте открытое пламя для испытания утечки газа. Искры или пламя могут стать причиной пожара, взрыва, порчи имущества, получения тяжких телесных повреждений или смерти.

**ВНИМАНИЕ!** Используйте только поставляемые с грилем регулятор давления и шланг в сборе. При отсутствии пользуйтесь теми, которые соответствуют местным нормам и правилам.





# Эксплуатация

## Розжиг гриля

**Это ваш первый опыт? Выполните прогрев прибора после покупки**

Снимите нагревательную подставку и оставьте основные горелки включенными на максимальную мощность в течение 30 минут.

Когда гриль включен в первый раз, присутствует слабый запах. Это нормальное временное явление. Оно вызвано выжиганием внутренней покраски и смазочных веществ, задействованных в процессе производства, и не случится повторно.

**Предупреждение!** Не включайте заднюю или боковую горелку во время дожига.

### Зажигание основной горелки

1. Откройте крышку гриля.
2. Нажмите и плавно поверните на максимум ручку любой из основных горелок против часовой стрелки. Когда запальник загорелся, продолжайте надавливать на ручку горелки до тех пор, пока горелка не зажжется, а затем отпустите.
3. Если запальник не зажегся, немедленно поверните ручку горелки по часовой стрелке в исходное положение «Выкл.» и повторите шаг 2.
4. Если запальник и горелка не зажигаются в течение 5 секунд, поверните ручку горелки по часовой стрелке в положение «Выкл.» и подождите 5 минут, чтобы выделившийся газ ушел. Повторите шаг 2 и шаг 3 или подожгите при помощи спички. (Рис. 1).

**ВНИМАНИЕ!** Не используйте заднюю горелку во время эксплуатации основной горелки.

### Зажигание задней горелки (если входит в комплектацию)

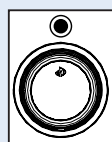
1. Откройте крышку гриля.
2. Снимите нагревательную подставку.
3. Нажмите и плавно поверните на максимум ручку задней горелки против часовой стрелки.
4. Нажмите и удерживайте кнопку электронного поджига до тех пор, пока горелка не зажжется, или подожгите с помощью спички.
5. Если горелка не зажигается, поверните ручку горелки в положение «Выкл.» по часовой стрелке и подождите 5 минут. Повторите шаг 3 и шаг 4. (Рис. 2)

### Зажигание боковой горелки (если входит в комплектацию)

1. Откройте крышку боковой горелки.
2. Нажмите и плавно поверните на максимум ручку боковой горелки против часовой стрелки.
3. Нажмите и удерживайте кнопку электронного поджига до тех пор, пока горелка не зажжется, или подожгите с помощью спички.
4. Если горелка не зажигается, поверните ручку горелки в положение «Выкл.» по часовой стрелке и подождите 5 минут. Повторите шаг 2 и шаг 3. (Рис. 3)

### Зажигание с помощью спички

1. Зажмите спичку в прилагающемся держателе для спичек.
2. Опустите зажженную спичку через решетку гриля и пластину-испаритель, одновременно
3. поворачивая ручку соответствующей горелки на максимум. (Рис. 4)



**ВНИМАНИЕ!** Ручки настройки горелок должны находиться в положении «Выкл.» в момент плавного открытия клапана газового баллона.

**ВНИМАНИЕ!** Неукоснительно соблюдайте инструкции по розжигу.

**ВНИМАНИЕ!** Следите за тем, чтобы крышка гриля была ОТКРЫТА во время розжига.

**ВНИМАНИЕ!** Не поправляйте решетку для приготовления пищи во время работы гриля или когда он разогрелся.

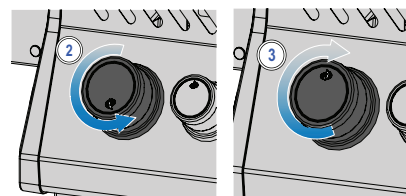
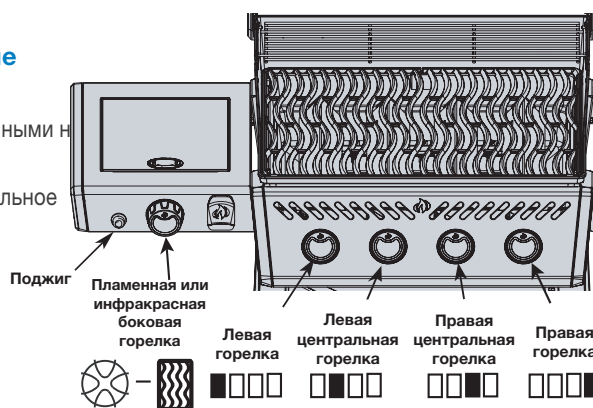


Рис. 1

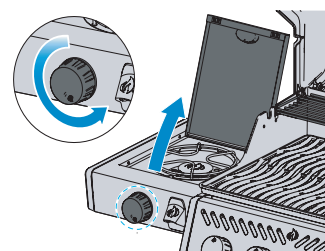


Рис. 2

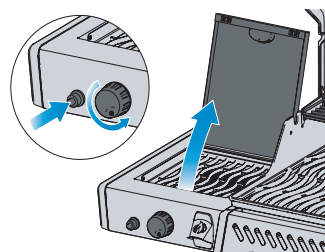


Рис. 3

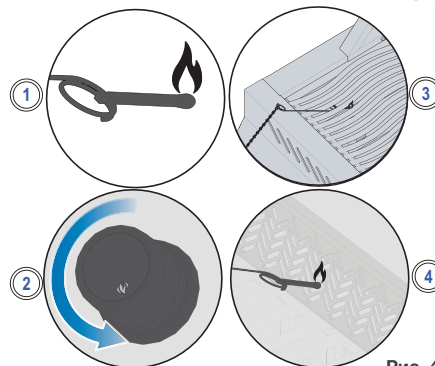


Рис. 4

## ИНСТРУКЦИИ ПО ПРИГОТОВЛЕНИЮ НА ГРИЛЕ

### Использование основной горелки

- При жарке пищи мы рекомендуем предварительно прогреть гриль, включив все основные горелки на максимальный огонь при закрытой крышке приблизительно на 10 минут.
- Пищу, которая готовится быстро (рыба, овощи), можно жарить на гриле с открытой крышкой.
- Готовка при закрытой крышке обеспечивает более стабильную высокую температуру в гриле, что уменьшает время готовки и позволяет прожаривать мясо более равномерно.
- Для приготовления блюд из постного мяса, например куриной грудки или постной свинины, смазывайте решетку небольшим количеством масла перед нагреванием, чтобы избежать пригорания продуктов.
- Пищу, время приготовления которой превышает 30 минут, например, жаркое, можно готовить непрямым способом (огонь горелки находится сбоку от приготавливаемой пищи). См. «Непрямой гриллинг».
- Во избежание воспламенения стекающего жира обрежьте жир с мяса или уменьшите температуру гриля.
- Если пламя все-таки возникло, отодвиньте блюдо в сторону и уменьшите жар. Оставьте крышку открытой.

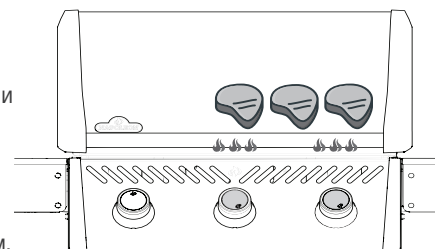
### Прямой гриллинг

Данный способ приготовления зачастую применяется для обжарки и для пищи, не требующей длительного времени приготовления, такой как: гамбургеры, стейки, курица или овощи.

Поместите пищу на решетку гриля непосредственно над источником тепла.

Вначале зажарьте мясо для сохранения сока и вкуса.

Затем снизьте температуру для завершения приготовления согласно своим предпочтениям.

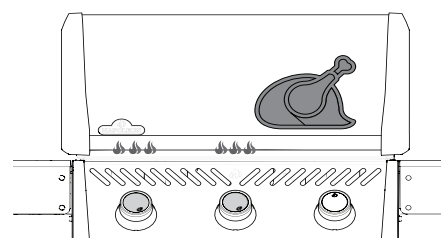


### Непрямой гриллинг

Благодаря более низким температурам и циркуляции жара вокруг пищи блюдо готовится медленно и равномерно. Приготовление подобным способом обычно, применяется для больших кусков мяса, таких как: жаркое, курица или индейка, но также может применяться и для пищи, склонной к возгоранию.

При одной или нескольких работающих горелках разместите пищу на гриле сбоку от источника пламени.

Понижение температуры гриля и увеличение времени приготовления позволяет сделать мясо более нежным.



### Боковая огневая горелка (при наличии)

Боковую огневую горелку можно использовать в качестве плиты для приготовления соусов, супов и т.д.

Рекомендуемый диаметр кастрюли или сковороды — 10" (25 см).

Для лучшей работоспособности расположите гриль таким образом, чтобы боковая горелка была защищена от ветра.

### Инфракрасная боковая горелка (при наличии)

При работе с этой горелкой соблюдайте инструкции по **зажиганию боковой горелки**. Инфракрасное излучение обеспечивает равномерную область для обжаривания пищи при высокой температуре.

Чтобы готовить блюда как на плите, возьмите сковороду диаметром от 10" (25 см) до 12" (30 см) и выберите более низкую температуру, не накрывая более 75 % поверхности.

Некоторые модели боковых горелок снабжены регулируемой по высоте решеткой для приготовления пищи.

#### РЕКОМЕНДАЦИЯ ПРОФЕССИОНАЛА!

Для проверки внутренней температуры мяса воспользуйтесь термометром и убедитесь, что оно приготовлено идеально.

#### РЕКОМЕНДАЦИЯ ПРОФЕССИОНАЛА!

Снабдите гриль аксессуаром для копчения Napoleon, чтобы придать мясу аромат дымка.

**ВНИМАНИЕ!** Никогда не готовьте продукты непосредственно над пламенем боковой горелки. Она предназначена исключительно для готовки в кастрюлях и на сковородках.

**ВНИМАНИЕ!** Не закрывайте крышкой боковую горелку, когда она работает или горячая.

**ВНИМАНИЕ!** Не жарьте на боковой горелке блюда во фритюре. Готовка блюд в масле может быть небезопасной.

**ВНИМАНИЕ!** Регулярно очищайте от жира все устройство, включая поддон для жира и пластины-испарители, во избежание скопления жира, которое может стать причиной пожара.

**ВНИМАНИЕ!** Не оставляйте без присмотра продукты над зажженными горелками.



## КАК ИСПОЛЬЗОВАТЬ ЗАДНЮЮ ГОРЕЛКУ И ВЕРТЕЛ

### Сборка набора для барбекю (если входит в комплектацию)

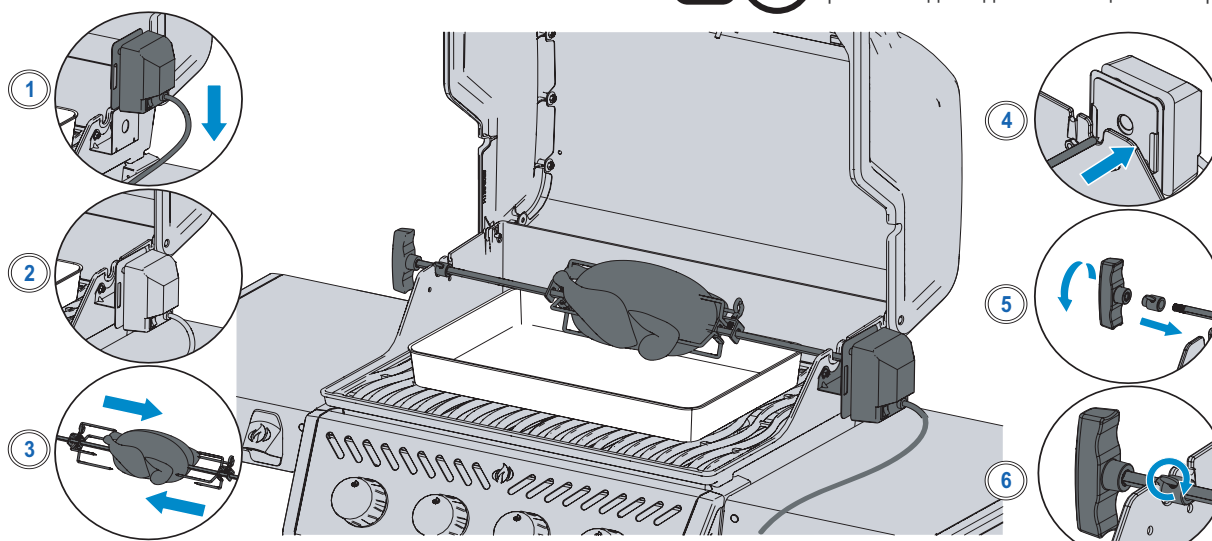
**Примечание.** Перед использованием задней горелки и вертела снимите нагревательную подставку. Она может повредиться под воздействием высоких температур.

1. Установите двигатель вертела в боковую поверхность гриля с помощью кронштейна(-ов). Некоторые модели снабжены предварительно установленными кронштейнами.
2. После соединения кронштейна с грилем с помощью крепежа переместите двигатель вертела на кронштейн.
3. Поместите первую вилку-фиксатор вертела чуть дальше середины шампура вертела и зафиксируйте на месте. Насадите мясо на вертел и наколите его на вилку. Наденьте вторую вилку-фиксатор на противоположный конец шампура вертела и проколите ею мясо до фиксации. Зафиксируйте вилку на месте.

4. Осторожно вставьте заостренный конец вертела в двигатель, а противоположный конец установите поперек подвесных опор. Более массивная сторона мяса провиснет, уравнивая нагрузку.
5. Перемещайте стопорную втулку шампура вертела до тех пор, пока она не зайдет внутрь колпака. Она предотвращает движение шампура вертела из стороны в сторону.
6. Затяните стопорную втулку и рукоятку вертела. Подставьте под мясо металлический поддон для сбора жира.



**ВАЖНО!** Во время работы с элементами гриля всегда надевайте защитные перчатки.



### Рекомендации по использованию вертела:

- Включите заднюю горелку на максимум до образования на мясе золотистой корочки. Уменьшите огонь. Держите крышку закрытой.
- Для проверки внутренней температуры мяса воспользуйтесь термометром.
- Жаркое и птица должны подрумяниться снаружи и оставаться нежными внутри.
- Используйте жир для полировки и приготовления подлив.
- Для приготовления курицы весом 3 фунта (1,36 кг) требуется примерно 1,5 часа на среднем или сильном огне.
- Учитывайте мощность двигателя вертела. Никогда не перегружайте оборудование.
- Всегда равномерно распределяйте нагрузку на вертел.

### Как приготовить несколько куриц одновременно

1. К туловищу куриц привяжите или приколите шпажками крылья.
2. Наденьте вилку-фиксатор на шампур.
3. Насадите первую курицу на вертел так, чтобы она зафиксировалась вилкой-фиксатором. Затяните.
4. Насадите следующие две курицы на вертел, располагая их близко одна к другой.
5. Наденьте вторую вилку-фиксатор на вертел и проколите ею курицу так, чтобы все 3 курицы были плотно прижаты друг к другу. Затяните.

### ЗНАЕТЕ ЛИ ВЫ?

Если решетки мешают приготовить большие куски мяса, их можно снять.

**ВНИМАНИЕ!** По окончании готовки разберите элементы вертела, промойте теплой мыльной водой и храните в помещении.

**ВНИМАНИЕ!** При работе с горячими элементами вертела используйте термостойкие перчатки для гриллинга.

**ВНИМАНИЕ!** Если вертел не используется, вытащите вилку вертела из розетки.



## ПЕРЕЧЕНЬ ПРОВЕРОЧНЫХ ОПЕРАЦИЙ ДЛЯ РАБОТЫ С ГРИЛЕМ

Пользуйтесь этим списком каждый раз, когда готовите на гриле.

- Прочтите руководство пользователя

Обязательно ознакомьтесь с руководством пользователя и всеми инструкциями по технике безопасности.

- Очистите поддон для жира

Всегда очищайте поддон для жира перед готовкой на гриле, чтобы избежать возгорания и пожара.

- Проверьте шланг

Убедитесь, что гриль выключен и остыл. Проверяйте шланг на предмет истирания или порезов. Перед началом работы замените шланг, если он поврежден.

- Предварительно прогрейте и очистите решетки

Смажьте решетки растительным маслом и разогрейте гриль, чтобы сжечь остатки пищи и предотвратить прилипание блюда к решетке. Очистите чугунные решетки латунной проволочной щеткой, а решетки из нержавеющей стали — щеткой с щетиной из нержавеющей стали. См. «Инструкции по чистке».

**ПРИМЕЧАНИЕ:** решетки из нержавеющей стали устойчивы к коррозии и меньше требуют обслуживания, чем решетки из чугуна.

- Рабочая зона

Убедитесь, что все необходимое для готовки на гриле, например, посуда, приправы, соусы и тарелки, находится в пределах досягаемости. Не оставляйте без присмотра продукты над горелками, они могут сгореть.

- Не заглядывайте под крышку и переворачивайте блюдо один раз

Старайтесь не открывать крышку и не заглядывать под нее слишком часто. В противном случае жар уменьшится, а температура в процессе готовки снизится и время готовки изменится. Переворачивайте блюдо только один раз, особенно стейк и курицу.

- Оставьте свободное пространство

Оставьте немного свободного места на гриле и между продуктами, чтобы вы при необходимости смогли переместить продукты.

- Пользуйтесь термометром

Воспользуйтесь термометром, чтобы убедиться, что блюдо хорошо проготовлено. Следуйте рекомендациям по выбору температуры для всех видов мяса и птицы.

### РЕКОМЕНДАЦИЯ ПРОФЕССИОНАЛА!

Вдохновитесь на приготовление мясных кулинарных шедевров, ознакомившись с рецептами и техниками гриллинга на сайте [www.napoleon.com](http://www.napoleon.com) и в сборниках рецептов Napoleon.

### РЕКОМЕНДАЦИЯ ПРОФЕССИОНАЛА!

Всегда предварительно прогревайте гриль перед приготовлением, чтобы сжечь остатки пищи и предотвратить прилипание блюда к решетке.

### ПРЕДЛОЖЕНИЕ ПО ИСПОЛЬЗОВАНИЮ РАСТИТЕЛЬНЫХ МАСЕЛ И ЖИРОВ!

- Масло виноградных косточек
- Подсолнечное масло
- Соевое масло
- Оливковое масло первого отжима
- Масло канола

В случае отсутствия указанного масла выберите масло или жир с высокой температурой дымообразования. Не используйте соленые масла, такие как сливочное масло или маргарин.

## КАК ОБЖЕЧЬ ЧУГУННУЮ РЕШЕТКУ








Эту процедуру **ОБЯЗАТЕЛЬНО НУЖНО** выполнить перед первым использованием и повторять после 3–4 применений. Благодаря ей решетки будут выглядеть как новые.

1. Извлеките чугунные решетки из гриля.
2. Промойте их теплой мыльной водой, возьмите мягкую ткань и протрите насухо. Оставьте до полного высыхания.
3. Нанесите равномерный слой жира/масла силиконовой кистью с обеих сторон.
4. Предварительно прогрейте гриль до температуры 350°F–400°F (176°C–204°C).
5. Установите решетки для приготовления пищи и прогревайте в течение 30 минут.
6. Повторно нанесите равномерный слой жира/масла на решетку и продолжайте прогревать еще 30 минут.
7. Процедура обжига завершена.

**ПРИМЕЧАНИЕ:** если на чугунных решетках образовалась ржавчина, удалите ее с помощью абразивной губки или латунной щетки и повторите процедуру обжига.



# Таблица готовки на инфракрасном гриле

БЛЮДО	НАСТРОЙКА РУЧКИ ГОРЕЛКИ	ВРЕМЯ ГОТОВКИ	РЕКОМЕНДАЦИИ
 <b>Стейк</b> Толщиной 1 дюйм (2,54 см)	Сильный огонь — 2 мин. с каждой стороны	Полусырой — 4 мин.	При выборе мяса спрашивайте мраморное мясо с особым распределением жира. Жир применяется для смягчения мяса во время готовки и сохраняет его сочность.
	Сильный и средний огонь — 2 мин. с каждой стороны на сильном огне, затем на среднем огне.	Средняя прожарка — 6 мин. Хорошо прожаренный — 8 мин.	
 <b>Гамбургер</b> Толщиной 1/2 дюйма (1,27 см)	Сильный огонь — 2 мин. с каждой стороны	Полусырой — 4 мин.	Готовьте котлеты одинаковой толщины, чтобы время их приготовления было одинаковым. Котлеты толщиной 1 дюйм и больше рекомендуется готовить на гриле с использованием непрямого нагрева.
	Сильный огонь — 2,5 мин. с каждой стороны	Средняя прожарка — 5 мин.	
	Сильный огонь — 3 мин. с каждой стороны	Хорошо прожаренный — 6 мин.	
 <b>Куриное мясо</b>	Сильный, средний и медленный огонь — сильный огонь 2 мин. с каждой стороны, затем на среднем и медленном.	20–25 мин.	Разрежьте сустав, соединяющий бедро и голень, чтобы мясо ровно легло на поверхность и равномерно проготовилось.
 <b>Свиная отбивная</b>	Средний огонь	6 мин. с каждой стороны	Чтобы мясо получилось нежнее, выбирайте куски потолще. Перед готовкой обрежьте лишний жир.
 <b>Свинные ребрышки</b>	Сильный и медленный огонь — 5 мин. на сильном огне, затем на медленном огне до готовности.	20 мин. с каждой стороны, часто переворачивая	Выбирайте более мясистые и нежирные ребрышки. Жарьте на гриле, пока мясо не будет с легкостью отделяться от костей.
 <b>Отбивные из молодой баранины</b>	Сильный и средний огонь — 5 мин. на сильном огне, на среднем огне в конце приготовления.	15 мин. с каждой стороны	Чтобы мясо получилось нежнее, выбирайте куски потолще. Перед готовкой обрежьте лишний жир.
 <b>Хот-доги</b>	Средний и медленный огонь	4–6 мин.	Выбирайте сосиски больших размеров. Перед готовкой разрежьте вдоль.

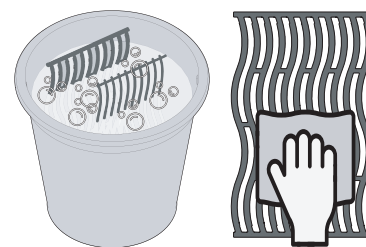
**ВНИМАНИЕ!** Если основная инфракрасная горелка включена на максимум, держите крышку открытой во избежание случайного подгорания блюда.



# Инструкции по чистке

## Первая эксплуатация

1. Промойте решетки вручную слабым мыльным раствором (вода и жидкость для мытья посуды), чтобы удалить все остатки веществ, осевших в процессе производства. НЕ ИСПОЛЬЗУЙТЕ для мытья посудомоечную машину.
2. Тщательно споласкивайте в горячей воде и насухо вытирайте мягкой тканью, чтобы защитить чугунную поверхность от влаги.

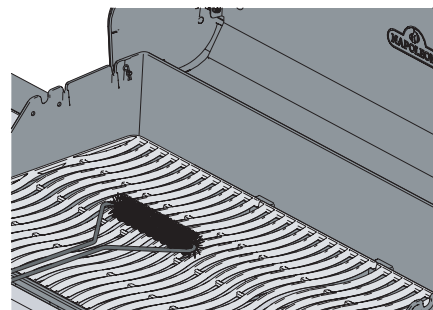


## Чугунные решетки

- Обожгите решетки до получения защитного покрытия, предотвращающего коррозию. См. «Рекомендации по готовке на гриле» – «Как обжечь чугунную решетку».

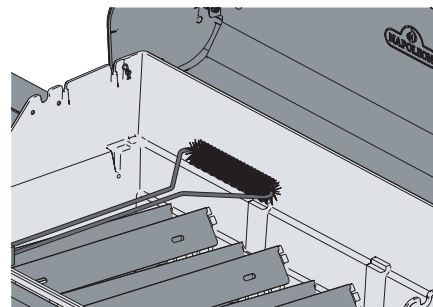
## Решетки из нержавеющей стали

- Решетки лучше всего чистить после предварительно подогрева гриля, удаляя остатки продуктов проволочной щеткой.
- Нормальным явлением считается потеря изначального цвета решетки из нержавеющей стали под воздействием высоких температур при приготовлении пищи.



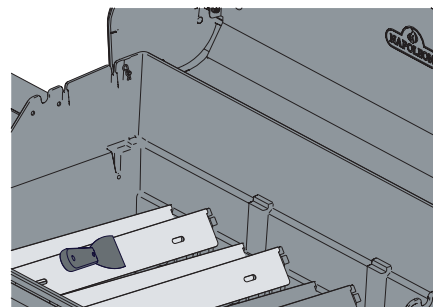
## Инфракрасная боковая горелка

- Как правило капли жидкости и кусочки пищи, попадающие на поверхность инфракрасной горелки, немедленно сгорают под воздействием интенсивного нагрева.
- Не чистите керамическую теплозащитную плитку проволочной щеткой.
- Не используйте воду или другие жидкости для очистки горелки. Резкое изменение температуры может привести к растрескиванию керамической плитки.
- Чтобы удалить нежелательные остатки с поверхности горелки, включите ее и проведите прогрев на максимальном огне в течение 5–10 минут.



## Внутренняя поверхность гриля

1. Снимите решетки для приготовления пищи.
2. Удалите нежелательные остатки латунной проволочной щеткой с боков и под крышкой.
3. Для надлежащей чистки пластин-испарителей следует воспользоваться шпателем или скребком. Затем удалите золу проволочной щеткой.
4. Снимите пластины-испарители и удалите мусор с поверхности горелок проволочной щеткой.
5. Сметите мусор, находящийся в газовом гриле, в поддон.



## Фарфоровая эмаль

Избегайте сколов и царапин на фарфоровой крышке пластины шептала и поддона для сбора капель, поскольку это может снизить коррозионную стойкость. Для чистки фарфора используйте пластиковые шпатели и скребки.

**ВНИМАНИЕ!** Скопления жира могут быть источником возгорания.

**ВНИМАНИЕ!** Во время чистки гриля всегда надевайте защитные перчатки и защитные очки.

**ВНИМАНИЕ!** Во избежание ожогов чистку следует выполнять только после полного остывания гриля.



## Поддон для жира

Для каждой жарочной поверхности гриля, боковой горелки и встраиваемой горелки предусмотрены соответствующие поддоны для жира. Их можно легко достать через дверцы или ниши.

- Жир и лишний сок попадают в поддон, расположенный под газовым грилем, и собираются в одноразовом лотке для жира (при наличии).
- Используйте только одобренные компанией Napoleon емкости для жира. Ни в коем случае не покрывайте поддон алюминиевой фольгой, песком или другими материалами, которые могут задерживать стекание жира.
- Регулярно очищайте, чтобы избежать скопления жира — примерно после 4–5 применений.

Этапы очистки:

1. Сдвиньте поддон гриля, чтобы получить доступ к одноразовому поддону для жира или очистить поддон.
2. Для очистки поддона для жира воспользуйтесь шпателем или скребком.
3. Меняйте одноразовые поддоны для жира каждые 2–4 недели в зависимости от частоты использования гриля (если применимо).
4. Для приобретения расходных материалов обращайтесь к региональному дилеру Napoleon.

## Панель управления

Для чистки панели пользуйтесь ТОЛЬКО теплой мыльной водой.

Не пользуйтесь абразивными чистящими средствами или средствами для очистки нержавеющей стали, особенно на части панели, содержащей печатную текстовую информацию, иначе она постепенно сотрется.

При надлежащем уходе панель сохранит свой цвет и разборчивый для прочтения текст.

## Литые элементы из алюминия

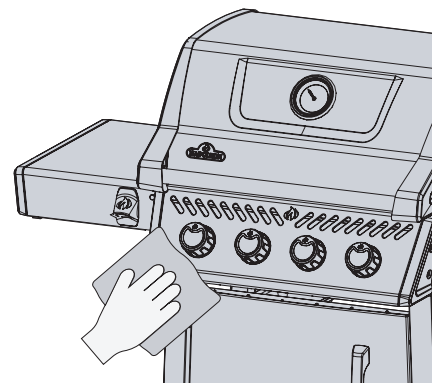
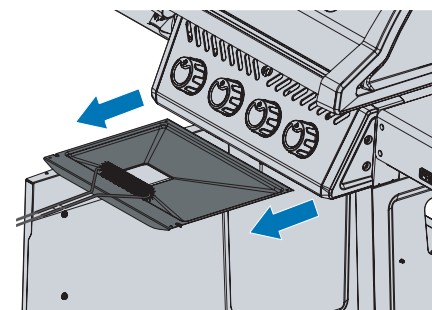
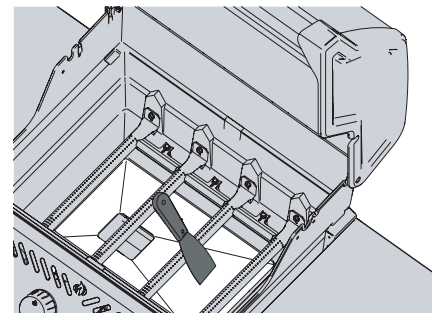
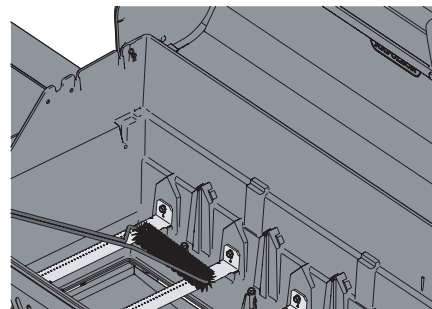
Очищайте алюминиевые детали теплой мыльной водой.

Алюминий не ржавеет, но высокие температуры и износ могут вызвать окисление алюминиевых поверхностей. Они выглядят как белые пятна на поверхности деталей.

Дополнительную информацию о том, как предотвратить окисление алюминиевых деталей см. в «Инструкции по техобслуживанию».

## Внешняя поверхность гриля

- Используйте только неабразивное средство для чистки поверхностей из нержавеющей стали. Абразивные чистящие средства или металлическая мочалка могут поцарапать поверхность.
- Всегда вытирайте поверхность по направлению зерен.
- Обращайтесь с деталями с керамической эмалью с особой осторожностью.
- Глазурованное декоративное покрытие, закрепленное горячей сушкой, напоминает стекло, и от удара может расколоться.
- Детали из нержавеющей стали со временем меняют цвет и приобретают золотой или коричневый оттенок. Потеря цвета не влияет на работоспособность гриля.



**ВНИМАНИЕ!** Перед чисткой убедитесь, что все горелки выключены, а гриль остыл. Не используйте средство для чистки духовок, чтобы очистить какую-либо из частей гриля. Не очищайте решетки или другие части гриля в самоочищающейся духовке. Очищайте гриль в таком месте, в котором средство для чистки не повредит пол, газон или террасу.

**ВНИМАНИЕ!** Соус для барбекю и соль могут быть коррозионными и привести к быстрому износу компонентов газового гриля, если их регулярно не чистить.



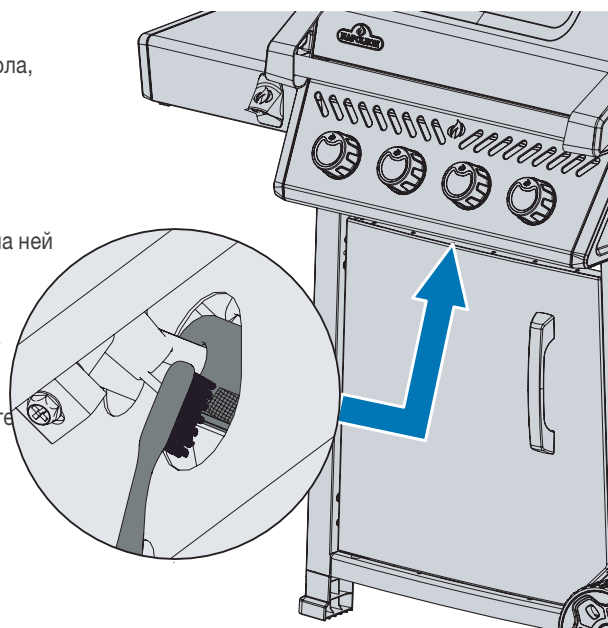
### Сетка от насекомых и сопло горелки

Небольшие замкнутые пространства могут привлекать пауков и других насекомых.

Горелка гриля Napoleon оснащена защитной сеткой от насекомых на воздушной заслонке. Она снижает вероятность того, что насекомые заведутся внутри горелки, но не решает эту проблему до конца.

Гнездо или паутина могут привести к тому, что пламя в горелке будет желтого или оранжевого цвета, либо может привести к возгоранию (обратному удару пламени) в воздушной заслонке под панелью управления.

1. Отвинтите болты, которые крепят горелку к задней стенке гриля. Чтобы снять горелку, наклоните ее слегка назад, затем потяните вверх.
2. Для чистки внутренней поверхности горелки используйте гибкую щетку для труб Вентури.
3. Уберите остатки загрязнения из горелки через газовпускное отверстие.
4. Проверьте, не заблокированы ли сопла горелки и выходные отверстия клапана. Сопла горелки могут забиваться из-за скопления загрязнения и коррозии.
5. Очистите их с помощью развернутой канцелярской скрепки или прилагающимся инструментом для чистки отверстий.
6. Просверлите отверстия с помощью поставляемого в комплекте сверла аккумуляторной дрели. Легче очистить отверстия, если горелка снята с гриля, но чистку можно проводить и при установленной горелке.
7. Во время сверления отверстий не допускайте деформацию сверла, т.к. это может привести к его поломке.
8. Эта дрель предназначена только для сопел горелки, а НЕ для латунных насадок, которые регулируют поток газа в горелке.
9. Следите за тем, чтобы не превышать размера отверстий.
10. Убедитесь, что сетка от насекомых чистая, плотно прилегает и на ней нет ворсинок и другого мусора.
11. Повторная установка горелки выполняется в обратном порядке.
12. Убедитесь, что при установке клапан находится в горелке.
13. В завершение установки замените крепление пластины-испарителя и затяните болты.



### БЕЗОПАСНОСТЬ ПРЕЖДЕ ВСЕГО!

Во время обслуживания гриля всегда надевайте защитные перчатки и защитные очки.

**ВНИМАНИЕ!** При установке горелки после чистки обратите особое внимание на надлежащее положение клапана/сопла по отношению к горелке перед включением гриля. Если клапан расположен ненадлежащим образом (вне трубки горелки), существует опасность пожара или взрыва.

**ВНИМАНИЕ!** Избегайте контакта с горячими поверхностями.

**ВНИМАНИЕ!** Не используйте абразивные чистящие средства или металлическую мочалку для чистки окрашенных, керамических деталей или элементов из нержавеющей стали, поскольку они могут поцарапать поверхность.



# Инструкции по техобслуживанию

## Рекомендации

Мы рекомендуем вызвать сертифицированных специалистов для тщательной проверки и ежегодного обслуживания гриля.

- Не закрывайте доступ для потока вентиляции и воздуха для сжигания.
- Вентиляционное отверстие шкафа для баллона (расположенного сбоку тележки и спереди и сзади нижней полки) должно быть чистым и не закрытым.

**ВНИМАНИЕ!** Не храните возле гриля горючие материалы, бензин и другие легковоспламеняющиеся пары и жидкости.



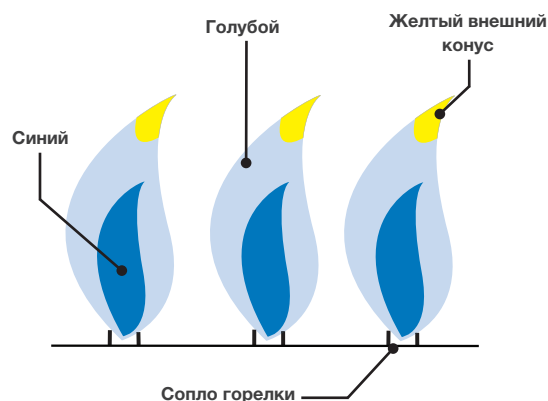
## Внешний вид пламени



**ВАЖНО!** Внесение изменений в выходные отверстия и регулировка воздушной заслонки всегда должны выполняться квалифицированным газовщиком.

- Пламя должно быть темно-синего цвета, с переходом в голубой и иногда желтый.
- Слишком слабый поток воздуха к горелке может привести к образованию сажи и ленивого желтого пламени.
- Слишком большой поток воздуха к горелке способен вызвать прерывистый подъем пламени и затруднить поджиг. См. раздел «Поиск и устранение неисправностей».
- Воздушная заслонка настроена на заводе и обычно не требует дополнительной регулировки. Регулировка может понадобиться в экстремальных полевых условиях.

**Примечание.** Инфракрасные горелки не подразумевают регулировку воздушной заслонки.



**МЫ ВСЕГДА  
РАДЫ  
ПОМОЧЬ!**

Свяжитесь с отделом по работе с клиентами Napoleon для приобретения рекомендованных запасных частей. +31 345 588655.

## НЕРЖАВЕЮЩАЯ СТАЛЬ В АГРЕССИВНОЙ СРЕДЕ

Нержавеющая сталь имеет тенденцию к окислению или выцветанию в присутствии хлоридов и сульфидов, в особенности в прибрежных районах с теплой атмосферой и повышенной влажностью, а также рядом с бассейнами и джакузи. Эти пятна похожи на ржавчину, но их легко удалить и несложно предотвратить их появление. Чистите все поверхности из нержавеющей стали и хромированные поверхности каждые 3–4 недели с помощью теплой мыльной воды.

Техническое обслуживание горелки

- Горелки изготовлены из прочной нержавеющей стали 304, но сильное нагревание и коррозионная среда могут привести к образованию коррозии поверхности.

### Техническое обслуживание и защита инфракрасных горелок

Инфракрасные горелки спроектированы для долгой эксплуатации, но для этого необходимо заботиться о предотвращении растрескивания керамических поверхностей. Трещины могут привести к неисправностям в работе горелок.



**ВАЖНО!** На неисправности, причиной появления которых стало несоблюдение этих инструкций, НЕ распространяется действие гарантии на гриль.

### Способы предотвращения повреждений керамических поверхностей

Не пользуйтесь водой для борьбы с пламенем и возгораниями.

Не допускайте попадания холодной воды (дождя, воды из пульверизатора, шланга и т. д.) на керамическое покрытие горелки. Резкое изменение температуры может привести к растрескиванию керамической поверхности.

Если на керамическом покрытии горелки во время простоя собралась влага, эксплуатация горелки может стать причиной появления пара, который обладает достаточным давлением для повреждения керамической поверхности.

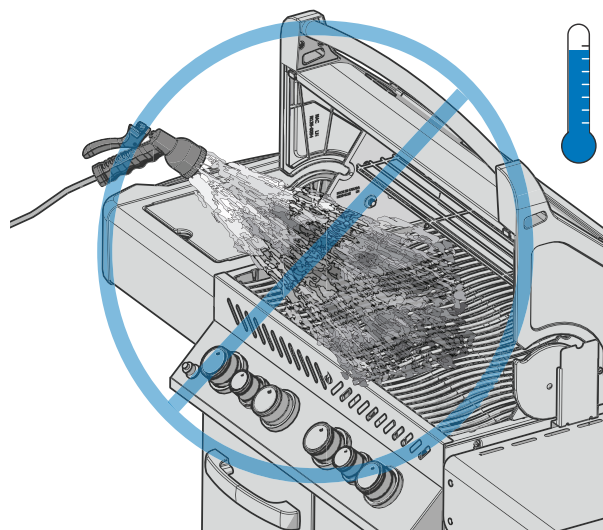
Повторная конденсация влаги на керамическом покрытии может вызвать вздутие и расширение. Это расширение оказывает давление на керамическую поверхность, которое может служить причиной появления трещин и сколов.

При обнаружении воды в гриле осмотрите керамическое покрытие на предмет наличия влаги. Если на керамическом покрытии присутствует влага, извлеките горелку из гриля. Переверните ее, чтобы вода вытекла, и оставьте в помещении для просушки.

Не допускайте падения на горелку твердых предметов. Аккуратно ставьте и снимайте решетки для приготовления пищи и пользуйтесь аксессуарами.

### Ненадлежащая циркуляция горячего воздуха гриля

- При наличии работающей вентиляции горячий воздух должен всегда находить выход.
- Если горячий воздух не находит выхода, горелки могут не получать кислород, необходимый для работы, и будет образовываться обратное пламя. Если такой процесс происходит регулярно, керамическое покрытие может треснуть.



### БЕЗОПАСНОСТЬ ПРЕЖДЕ ВСЕГО!

Никогда не закрывайте сплошным металлом (например, противнем или сковородой) более 75 % рабочей поверхности основной или боковой горелки.

**ВНИМАНИЕ!** Перед обслуживанием перекройте подачу газа от источника и отсоедините гриль.

**ВНИМАНИЕ!** Во избежание ожогов обслуживание необходимо выполнять только тогда, когда гриль полностью остынет.

**ВНИМАНИЕ!** Выполняйте проверку гриля на герметичность раз в год и после замены любых компонентов системы подачи газа, а также если присутствует запах газа.



# Поиск и устранение неисправностей

## Проблемы с зажиганием горелок

- Основные, задние и боковые горелки не включаются от поджигателя, а зажигаются при помощи спички.
- Не происходит пересечения пламени горелок.

	Возможные причины	Способ устранения неисправности
Основная горелка	Выпускное отверстие горелки с системой мгновенного поджига JETFIRE™ грязное или забилось.	Очистите выпускное отверстие горелки с системой поджига JETFIRE™ щеткой с мягкой щетиной.
	Кронштейны перекрестного зажигания покрыты грязью или ржавчиной.	Почистите или замените в соответствии с требованиями.
Задние и боковые горелки	Неправильно установленная или разряженная аккумуляторная батарея.	Замените аккумуляторной батареей премиум-класса, разработанной для тяжелых условий эксплуатации.
	Отшел провод электрода или переключателя.	Убедитесь, что провод электрода плотно прилегает к клеммному зажиму, расположенному на задней стороне поджигателя. Убедитесь, что провода, идущие от модуля к переключателю поджигателя (при наличии) плотно прилегают к своим клеммным зажимам.
	Приподнятое над горелкой пламя.	Закройте воздушную заслонку, как описано в « <b>Инструкциях по техобслуживанию</b> », раздел « <b>Регулировка воздуха, подаваемого в зону горения</b> » данного руководства пользователя. <b>ВАЖНО!</b> Эти работы должны выполняться квалифицированным газовщиком.

## Шум и чрезмерное пламя

- Регулятор шумит.
- Чрезмерное пламя и неравномерный жар.

Возможные причины	Способ устранения неисправности
Обычное явление в жаркий день.	Не является дефектом. Вызвано внутренними вибрациями в регуляторе и не влияет на работоспособность или безопасность гриля. Шумящие регуляторы НЕ подлежат замене.
Клапан баллона был открыт слишком быстро.	Открывайте клапан баллона медленно.
Пластины-испарители установлены неправильно.	Убедитесь, что пластины установлены отверстиями вперед, а пазами вниз. Смотрите инструкции по сборке.
Неправильный предварительный прогрев.	Предварительно прогрейте гриль с включенными на максимум двумя основными горелками в течение 5–10 минут.
Чрезмерное скопление жира и золы на пластинах-испарителях и в поддоне для жира.	Регулярно очищайте пластины-испарители и поддон для жира. Не кладите на поверхность поддона алюминиевую фольгу. См. « <b>Инструкции по чистке</b> ».

## Подача газа

- Низкий уровень тепла или пламени при полностью открытом вентеле.
- При работе горелок пламя желтого цвета, присутствует запах газа.
- Пламя выходит из горелки, присутствует запах газа, возможно, затруднен поджиг.
- Слабый огонь горелки при максимальной настройке ручки. Грохочущий звук и трепещущее синее пламя на поверхности горелки.

Возможные причины	Способ устранения неисправности
Для пропана – неправильная процедура зажигания.	Убедитесь в неукоснительном соблюдении процедуры зажигания. Все клапаны газового гриля должны находиться в выключенном положении, когда включен клапан баллона. Медленно открывайте баллон, чтобы давление уравнилось. Смотрите « <b>Инструкции по зажиганию</b> ».
Природный газ – линия подачи газа меньшего диаметра.	Размер трубы должен соответствовать требованиям к монтажу.
Текущая прокладка вокруг керамической пластины или дефект сварки в корпусе горелки.	Дайте горелке остыть и внимательно осмотрите на наличие трещин. При обнаружении трещин обратитесь к авторизованному дилеру компании Napoleon, чтобы заказать замену блока горелки.
Для пропана и природного газа – неправильный предварительный прогрев.	Предварительно прогрейте гриль с включенными на максимум двумя основными горелками в течение 5–10 минут.
Возможное наличие паутины или другого мусора.	Тщательно очистите выходные отверстия от паутины и гнезд пауков, соблюдая инструкции этого руководства. См. раздел « <b>Испытание на герметичность</b> ».
Неправильно отрегулированная воздушная заслонка.	Слегка откройте или закройте воздушную заслонку в соответствии с данным руководством. См. « <b>Инструкции по техобслуживанию</b> ». <b>ВАЖНО!</b> Эти работы должны выполняться квалифицированным газовщиком.
Недостаток газа.	Проверьте уровень газа в баллоне с пропаном.
Пережат шланг подачи газа.	При необходимости поменяйте положение шланга подачи газа.
Регулятор пропана находится в положении «низкий расход».	Выключите горелки и закройте клапан баллона, подождите минуту прежде чем снова полностью открыть клапан. В течение нескольких секунд давление должно выровняться. Затем выполните розжиг гриля, следуя инструкциям по зажиганию. Убедитесь в неукоснительном соблюдении процедуры зажигания каждый раз перед готовкой. Все клапаны газового гриля должны находиться в выключенном положении, когда включен клапан баллона. Всегда медленно открывайте клапан баллона.



### МЫ ВСЕГДА РАДЫ ПОМОЧЬ!

В компании Napoleon работают над тем, чтобы вам было максимально комфортно готовить на гриле. Если вам нужна помощь, свяжитесь с нами.

### На инфракрасной горелке проскакивает пламя

- Во время работы горелка издает резкий громкий свистящий звук, затем раздается продолжительный звук, напоминающий паяльную горелку, при включении горелка гаснет или в ней формируется большое пламя.

Возможные причины	Способ устранения неисправности
Керамические пластины перегружены остатками жира и мусора. Отверстия забиты.	Выключите горелку и оставьте ее остывать не менее двух минут. Снова зажгите горелку и установите на максимум на пять минут или до тех пор, пока керамические пластины не станут равномерно красными.
Горелка перегрета из-за недостаточной вентиляции. Слишком большая часть поверхности гриля закрыта противнем или сковородой.	Убедитесь, что не более 75 % поверхности гриля закрыто предметами или аксессуарами. Выключите горелку и оставьте ее остывать не менее двух минут. Затем зажгите.
Текущая прокладка вокруг керамической пластины или дефект сварки в корпусе горелки.	Дайте горелке остыть и внимательно осмотрите на наличие трещин. При обнаружении трещин обратитесь к авторизованному дилеру компании Napoleon, чтобы заказать замену блока горелки.
Неправильный предварительный прогрев.	Предварительно прогрейте гриль с включенными на максимум двумя основными горелками в течение 5–10 минут.
Чрезмерное скопление жира и золы на пластинах-испарителях и в поддоне для жира.	Регулярно очищайте пластины-испарители и поддон для жира. Не кладите на поверхность поддона алюминиевую фольгу. См. « <b>Инструкции по чистке</b> ».

### Отслоение краски

- Внутри крышки или колпака отслаивается краска.

Возможные причины	Способ устранения неисправности
Скопление жира на внутренних поверхностях.	Не является дефектом. Внутренняя поверхность крышки и колпака выполнена из фарфора или нержавеющей стали, поэтому не будет отслаиваться. Отслаиваться начинает затвердевший жир, при этом его высохшие частицы похожи на слезающую краску. Предотвратить это явление поможет регулярная чистка. См. « <b>Инструкции по чистке</b> ».



#### ЗАРЕГИСТРИРУЙТЕ СВОЙ ГРИЛЬ!

Зарегистрируйте свой гриль!  
Перейдите на сайт [Napoleon.com](http://Napoleon.com)  
или смотрите руководство по  
сборке, чтобы ознакомиться с  
инструкциями по замене деталей.

# Президентская Гарантия Napoleon 10 лет с ограничениями



Продукция торговой марки NAPOLEON поставляется с высококачественными компонентами и материалами и собирается обученными работниками, которые гордятся своей работой. Перед упаковкой и отгрузкой квалифицированные работники проводят тщательный осмотр гриля, чтобы убедиться, что Вы, потребитель, получите качественную продукцию, как и ожидаете от компании Napoleon.

Компания NAPOLEON гарантирует отсутствие дефектов материалов и отделки Вашего нового прибора NAPOLEON с даты приобретения в течение указанного периода:

Детали из алюминиевого литья / топка из нержавеющей стали ...	<b>10 лет</b>
Крышка из нержавеющей стали .....	<b>10 лет</b>
Крышка, покрытая фарфоровой эмалью .....	<b>10 лет</b>
Крышка из стали с покраской.....	<b>5 лет полное покрытие, плюс 50% скидка до 10-го года</b>
Трубчатые горелки из нержавеющей стали .....	<b>5 лет полное покрытие, плюс 50% скидка до 10-го года</b>
Эмалированные чугунные барбекю-решетки .....	<b>5 лет полное покрытие, плюс 50% скидка до 10-го года</b>
Пластины-испарители из нержавеющей стали или покрытые фарфоровой эмалью .....	<b>3 года полное покрытие, плюс 50% скидка до 10-го года</b>
Все остальные детали .....	<b>2 года</b>

#### \*Условия и ограничения

Настоящая Ограниченная гарантия создает гарантийный период, указанный в выше приведенной таблице, для любого прибора, приобретенного у авторизованного дилера NAPOLEON, и дает право первоначальному покупателю на указанное покрытие в отношении любого компонента, замененного в течение гарантийного срока – либо компанией NAPOLEON, либо авторизованным дилером NAPOLEON - при замене компонента указанных приборов, который вышел из строя в ходе обычного использования прибора в личных целях по причине производственного дефекта. Указанная в таблице «50% скидка» означает, что в течение указанного периода компонент предоставляется покупателю со скидкой 50% от обычной розничной цены компонента. Данная Ограниченная гарантия не распространяется на аксессуары или бонусные товары.

Для большей однозначности «обычное использование прибора в личных целях» означает, что продукт установлен лицензированным авторизованным сервисным специалистом или подрядчиком в соответствии с прилагаемыми к прибору инструкциями по установке, а также согласно всем местным и национальным нормам зданий и пожарной безопасности, надлежащим образом проходил техническое обслуживание и не использовался в качестве коммунального бытового прибора или в коммерческих целях.

Аналогичным образом «выход из строя» не включает в себя: чрезмерное пламя, вспышки пламени, вызванные такими условиями окружающей среды, как сильный ветер или несоответствующая вентиляция, царапины, вмятины, коррозию, износ покраски и покрытий, выцветание, вызванные нагревом, абразивными или химическими чистящими средствами или воздействием ультрафиолетовых лучей, скол деталей с фарфоровым эмалевым покрытием или иные повреждения, вызванные неправильным использованием, несчастным случаем, градом, возгоранием жира, отсутствием технического обслуживания, агрессивными средами, такими как соль или хлор, модифицированием прибора, порчей, небрежным обращением или установленными деталями других производителей. Если ухудшение деталей

происходит до той степени, когда их больше невозможно использовать (ржавление или прогорание) в течение срока действия гарантийного покрытия будет предоставлена запасная деталь.

Исключительной ответственностью NAPOLEON, определенной настоящей Ограниченной гарантией, является запасная деталь. Ни при каких обстоятельствах NAPOLEON не несет ответственности за расходы по установке, работе или за любые иные расходы или траты, связанные с переустановкой гарантийной детали, за любой ненамеренный, косвенный или непрямой ущерб, или за любые транспортные расходы, затраты на рабочую силу или экспортные пошлины.

Данная Ограниченная гарантия предоставляется в дополнение к любым правам, предоставленным Вам местным законодательством. Соответственно, данная Ограниченная гарантия не налагает никаких обязательств на NAPOLEON по хранению запасных деталей на складе. В соответствии с наличием деталей NAPOLEON может по своему усмотрению выполнить все обязательства, предоставив клиенту пропорциональный кредит в отношении нового прибора. По окончании первого года в отношении данной Гарантии компания NAPOLEON по своему усмотрению может выполнить в полном объеме все обязательства по данной Гарантии путем возмещения первоначальному покупателю, получившему данную гарантию, оптовой стоимости гарантийной детали/деталей с дефектом.

При подаче каких-либо гарантийных претензий в отношении компании NAPOLEON необходимо вместе с серийным номером и номером модели предоставить чек на купленный товар или его копию.

Компания NAPOLEON оставляет за собой право своими силами или силами своих представителей производить предварительную проверку/осмотр поврежденного/дефектного прибора или детали до удовлетворения любого гарантийного требования. Чтобы получить гарантийное покрытие, Вам необходимо обратиться в Службу поддержки клиентов NAPOLEON или к авторизованному дилеру NAPOLEON.



www.napoleon.com



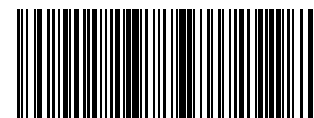
# NAPOLEON — 40-ЛЕТНИЙ ОПЫТ РАБОТЫ В ОБЛАСТИ ПРОИЗВОДСТВА ОБОРУДОВАНИЯ ДЛЯ ДОМАШНЕГО КОМФОРТА



Napoleon products are protected by one or more U.S. and Canadian and/or foreign patents or patents pending.

De Riemsdijk 22, 4004 LC, Tiel, The Netherlands  
10-12 Home Farm, Meriden Road, Berkswell, CV7 7SL, United Kingdom  
24 Napoleon Road, Barrie, Ontario, L4M 0G8, Canada

ТЕЛЕФОН: +31 345 588655  
[www.napoleon.com](http://www.napoleon.com)  
[eu.info@napoleon.com](mailto:eu.info@napoleon.com)



N415-0707CE-RU