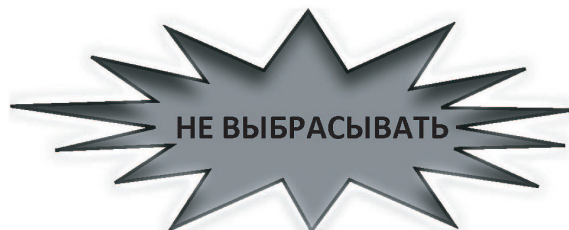
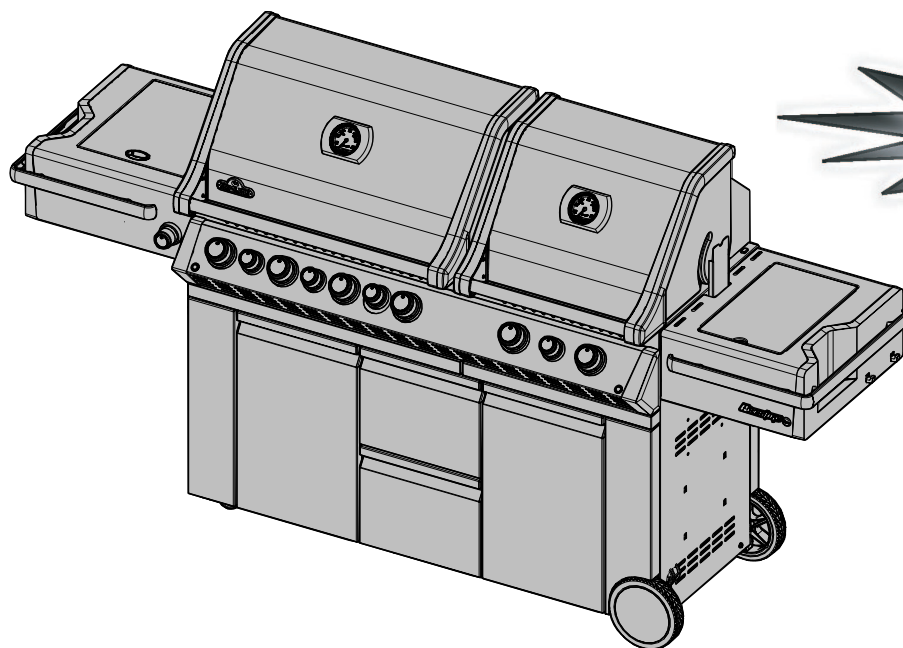
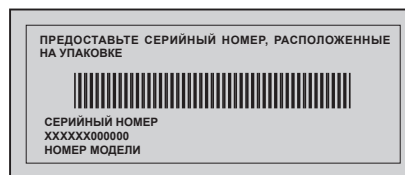


Газовый гриль должен эксплуатироваться исключительно вне помещения, в хорошо проветриваемом месте и не должен эксплуатироваться внутри здания, гаража, под навесом или любой другой замкнутой площади.



**PRO825**



### **ОПАСНОСТЬ**

ЕСЛИ ПРИСУТСТВУЕТ ЗАПАХ ГАЗА:

- Выключите установку.
- Погасите любое открытое пламя.
- Откройте крышку.
- Если запах не развеивается отойдите от установки и свяжитесь с поставщиком газа или пожарной охраной.



### **ВНИМАНИЕ**

Проводите розжиг данного устройства только после прочтения раздела инструкции, посвящённого розжигу.

Не храните бензин или другие легковоспламеняющиеся жидкости или пары рядом с данным или каким-либо другим грилем. Не храните баллоны с СУГ рядом с данным или каким-либо другим грилем. Несоблюдение данных указаний может привести к ущербу частной собственности, травмам или смерти.

Взрослые и, в особенности, дети должны быть хорошо осведомлены об опасностях высокотемпературных поверхностей. Не оставляйте маленьких детей без присмотра около газового гриля.

Устанавливающему на заметку: Оставьте данную инструкцию владельцу гриля в качестве справочного материала.

Napoleon Group of Companies

214 Bayview Dr., Barrie, Ontario, Canada L4N 4Y8

Phone: 1-705-726-4278 Fax: (705)-725-2564

[www.napoleongrills.com](http://www.napoleongrills.com)

Customer Solutions: 1-866-820-8686 or [grills@napoleonproducts.com](mailto:grills@napoleonproducts.com)



N415-0306CE-RU NOV25.14





Все газовые грили NAPOLEON производятся в соответствии со строгими требованиями мирового стандарта, известным как Сертификат гарантии качества ISO 9001-2008.

Продукция торговой марки NAPOLEON поставляется с высококачественными компонентами и материалами и собирается обученными работниками, которые гордятся своей работой. После сборки горелки и клапана проверяются на утечку газа и проводится пусковая проверка на сертифицированных станциях контроля качества. Перед упаковкой и отгрузкой квалифицированные работники проводят тщательный осмотр гриля, чтобы убедиться, что Вы, потребитель, получите качественную продукцию, как и ожидаете от компании Napoleon.



### ПРЕЗИДЕНТСКАЯ ОГРАНИЧЕННАЯ ПОЖИЗНЕННАЯ ГАРАНТИЯ НА ГАЗОВЫЕ ГРИЛИ NAPOLEON

Компания NAPOLEON гарантирует отсутствие дефектов материалов и качества Вашего нового газового гриля NAPOLEON с даты приобретения и в течение указанного периода:

Детали из алюминиевого литья / топка из нержавеющей стали	Пожизненно
Крышка из нержавеющей стали	Пожизненно
Эмалированная крышка	Пожизненно
Нержавеющие барбекю-решетки	Пожизненно
Трубчатые горелки из нержавеющей стали	10 лет <b>plus5</b>
Пластины-испарители из нержавеющей стали	5 лет <b>plus5</b>
Эмалированные чугунные барбекю-решетки	5 лет <b>plus5</b>
Горелка вертела из нержавеющей стали	5 лет
Керамическая инфракрасная горелка вертела (исключая экран)	3 года
Керамические инфракрасные нижние или боковые горелки (исключая экран)	2 года
Все остальные детали	2 года

Обозначение **plus5** указывает на расширение периода гарантийного покрытия, что означает, что в течение дополнительных 5 лет запчасти будут доступны потребителю по цене, составляющей 50% от текущей розничной стоимости.

## Условия и ограничения:

Компания NAPOLEON дает гарантию на свою продукцию в отношении производственных дефектов только первоначальному покупателю при условии, что покупка была совершена у авторизованного дилера NAPOLEON и подпадает под следующие условия и ограничения:

Данная заводская гарантия не подлежит передаче, а также не может быть ни при каких условиях продлена ни одним из наших представителей.

Встраиваемые модели газовых грилей, а также модели, подключаемые к магистральному/природному газу, должны быть установлены уполномоченными техническими специалистами или подрядчиками, имеющими лицензию. Установка всех моделей газовых грилей должна производиться в соответствии с инструкциями по установке, прилагающимися к данному грилю, а также в соответствии со всеми местными и национальными строительными и пожарными нормами.

Данная ограниченная гарантия не распространяется на повреждения, вызванные неправильным использованием, использованием гриля в коммерческих целях, недостатком технического обслуживания, горением жира, воздействием агрессивной среды, аварийными ситуациями, произведенными модификациями, грубым или халатным обращением, а установка деталей других производителей аннулирует данную гарантию. Данная гарантия не распространяется на выцветание пластиковых элементов, происходящее в результате воздействия ультрафиолетовых лучей или химических чистящих средств.

Данная ограниченная гарантия не распространяется на царапины, вмятины, покраску и финишное покрытие, коррозию или выцветание, возникших под воздействием тепла, абразивных и химических очистителей, не распространяется на сколы на частях с фарфоровой эмалью, а также на детали, используемые при установке газового гриля.

Если повреждение детали происходит в течение гарантийного срока в той степени, которая делает дальнейшее функционирование детали невозможным (сквозная коррозия/сквозное прогорание), то предоставляется запасная деталь.

По окончании первого года в отношении данной Президентской Ограниченной Пожизненной Гарантией Napoleon компания NAPOLEON по своему усмотрению может выполнить в полном объеме все обязательства по данной гарантии путем возмещения первоначальному покупателю, получившему данную гарантию, оптовой стоимости любой гарантийной детали/деталей с дефектом.

Компания NAPOLEON не будет нести ответственность за расходы по установке, работам или за любые другие расходы, связанные с повторной установкой гарантийной детали, а данная гарантия на такие расходы не распространяется.

Несмотря на любые положения, ответственность компании NAPOLEON в соответствии с Президентской Ограниченной Пожизненной Гарантией Napoleon определена выше, и ни при каких обстоятельствах не будет распространяться ни на какие возникающие прямые и/или косвенные расходы и/или убытки вследствие каких-либо повреждений.

Данная гарантия определяет обязательства и ответственность компании NAPOLEON в отношении продукции NAPOLEON, а все иные выраженные, предполагаемые или подразумеваемые гарантии по данному оборудованию, его компонентам или аксессуарам исключаются.

Компания NAPOLEON не берет на себя, а также не уполномочивает какую-либо третью сторону брать на себя от имени компании NAPOLEON любые другие обязательства в отношении условий и ограничений данной гарантии.

Компания NAPOLEON не несет ответственность за: возникновение/затухание пламени, вызванные условиями окружающей среды, такими как сильный ветер или недостаточная вентиляция.

Компания NAPOLEON не несет ответственность за любые повреждения газового гриля, причиной которых явились погода, град, небрежное обращение, повреждающие химические вещества или мощные средства.

При рассмотрении компанией NAPOLEON любых гарантийных претензий наряду с серийным номером и маркировкой модели необходимо предоставить чек на приобретенный товар или его копию. Без предъявления документов подтверждающих факт покупки у авторизованного дилера претензии по гарантийным случаям рассматриваться не будут.

Компания NAPOLEON оставляет за собой право своими силами или силами своих представителей производить предварительную проверку /осмотр поврежденного/дефектного гриля или любой его части перед принятием к рассмотрению предъявляемых претензий по гарантийным обязательствам.

Компания NAPOLEON не несет ответственности за любые транспортные расходы, оплату труда или экспортные пошлины.

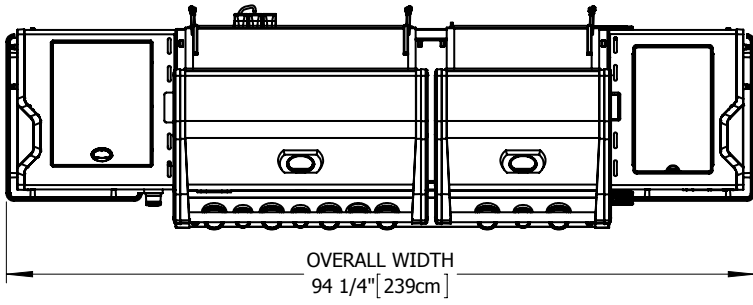


**ВНИМАНИЕ!** Несоблюдение данных указаний может привести к ущербу частной собственности, травмам или смерти. Прочитайте и следуйте всем предупреждениям и указаниям, данным в инструкции.

## Практика безопасной эксплуатации

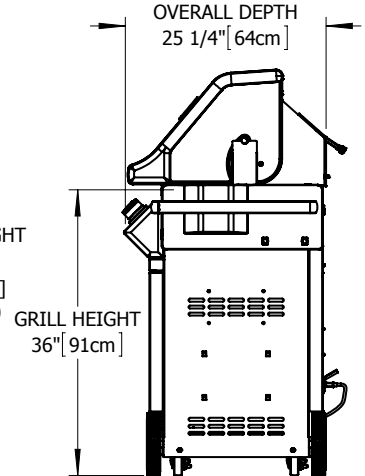
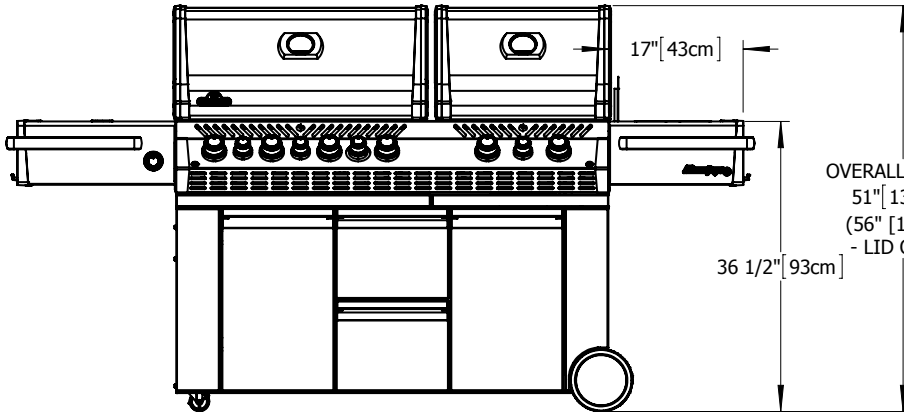
- Данный газовый гриль должен быть в точности собран согласно указаниям, изложенным в данном руководстве. Если гриль собирали в магазине, вы должны проверить правильность сборки и убедиться в отсутствии утечки газа.
- Полностью прочитайте инструкцию перед тем, как приступить к эксплуатации газового гриля.
- В устройство газового гриля не должно вноситься никаких изменений или модификаций.
- Тщательно следуйте указаниям по розжигу во время эксплуатации гриля.
- Пропана должен быть полностью закрыт, когда гриль не эксплуатируется.
- Не допускайте нахождения детей и домашних животных вблизи гриля, НЕ позволяйте детям забираться внутрь корпуса.
- Не оставляйте детей без присмотра около гриля, не позволяйте им играть с установкой.
- Данное устройство не предназначено для использования людьми (и детьми) со сниженными физическими, сенсорными или умственными способностями, или с отсутствием опыта, помимо случаев, когда им были даны чёткие указания, и они выполняют работы под руководством лица, ответственного за их безопасность.
- Не оставляйте работающий гриль без присмотра.
- Не перемещайте гриль во время эксплуатации.
- Данный гриль предназначен только для домашнего пользования.
- Данный газовый гриль не должен устанавливаться в или на жилых автофургонах и / или лодках.
- Газовый гриль должен храниться исключительно вне помещения в хорошо проветриваемом месте и не должен эксплуатироваться внутри здания, гаража, под навесом или любой другой замкнутой площади.
- Сохраняйте дистанцию между грилем и горючими материалами (27" (685mm) от задней стенки установки и 7" (178 мм) по бокам). Рекомендуем оставлять большие пространства, если речь идёт о виниловой обивке или оконных рамах.
- Все вентиляционные отверстия корпуса баллона должны быть в чистоте и порядке.
- Запрещена эксплуатация установки, расположенной под какой либо конструкцией сгораемого типа.
- Располагайте гриль таким образом, чтобы он был защищён от ветра. Сильный ветер негативно сказывается на кулинарных показателях газового гриля.
- Когда газовый гриль хранится внутри помещения, баллон с пропаном должен быть отключен от гриля и храниться вне помещения в хорошо проветриваемом месте; баллоны не должны храниться внутри помещения, гаража или другой замкнутой площади.
- Перед каждым использованием осмотрите газовые шланги. Если присутствуют доказательства повышенного износа, то шланг должен быть заменён на новый, одобренный производителем, до эксплуатации газового гриля.
- Не храните запасные баллоны с СУГ внутри или рядом с корпусом гриля.
- Не заправляйте баллоны больше чем на 80% от общего объёма.
- При замене газового баллона убедитесь, что неподалёку отсутствуют источники возгорания. Не курите.
- Регулярно убеждайтесь в отсутствии течи перед включением, даже если гриль был приобретён полностью собранным. Проводите испытания на герметичность ежегодно или при каждой замене газового баллона.
- Не используйте природный газ для питания установок, разработанных для работы на жидком пропане.
- Не пользуйтесь более лёгкими жидкостями в газовом гриле.
- Пользуйтесь только брикетами из древесного угля на поддоне для угля Napoleon, специально разработанном для данной установки.
- Все горелки должны быть выключены, во время присоединения баллона к грилю.
- Не включайте горелки при закрытой крышке.
- Не пользуйтесь задней горелкой одновременно с основной горелкой.
- Во время прогрева надлежит закрывать крышку.
- Не размещайте шланг под поддоном – обеспечьте достаточный зазор между днищем установки и шлангом.
- Следует проводить регулярную чистку подноса и заслонок во избежание скопления жира, которое может послужить причиной пожара, возникшего от возгорания жира на гриле.
- Снимите нагревательную подставку перед включением задней горелки. Жар может повредить нагревательную подставку.
- Убедитесь, что заслонки установлены согласно указаниям, данным в разделе, описывающем установку заслонок.
- Не храните зажигалки, спички или любые другие горючие материалы на боковых полках.
- Линия подачи газа не должна находиться вблизи нагретых поверхностей.
- Держите кабель электропитания на расстоянии от воды или нагретых поверхностей.
- Регулярно осматривайте трубки Вентури инфракрасных горелок на наличие посторонних предметов (например, паутины). Оперативно устраняйте засоры.
- Газовый гриль для приготовления пищи на улице и его индивидуальный запорный клапан необходимо отключать от системы газопровода во время проведения испытаний данной системы при уровнях давления, превышающих 0,5 фунта на квадратный дюйм (3,5 кПа).
- Газовый гриль для приготовления пищи на улице должен быть отключён от основной системы газопровода индивидуальным ручным запорным клапаном во время проведения испытаний данной системы при уровнях давления, превышающих 0,5 фунта на квадратный дюйм (3,5 кПа).

# DIMENSIONS



**PRO825 GRILL**

GRILL SIZE: 500 in<sup>2</sup> (3265 cm<sup>2</sup>)  
 325 in<sup>2</sup> (2160 cm<sup>2</sup>)  
 WARMING RACK SIZE: 255 in<sup>2</sup> (1635 cm<sup>2</sup>)  
 165 in<sup>2</sup> (1080 cm<sup>2</sup>)  
 ALL DIMENSIONS ARE APPROXIMATE



## Надлежащая утилизация данного продукта

Данная маркировка означает, что данный продукт нельзя утилизировать вместе с бытовыми отходами на территории ЕС. Надлежит утилизировать устройство в соответствии со всеми надлежащими правовыми нормативами для способствования продолжительного повторного использования материальных ресурсов во избежание причинения вреда здоровью людей и окружающей природы от неконтролируемого размещения отходов. Для сдачи устройства, оработавшего свой ресурс, пожалуйста, воспользуйтесь системами сбора отходов или свяжитесь с поставщиком оборудования, у которого устройство было приобретено. Они могут принять устройство для надлежащей утилизации.



## Газовый баллон

Пользуйтесь только газовыми баллонами, соответствующими действующим нормативам. Минимальный объём баллонов с бутаном 13 кг., с пропаном – 6 кг. Убедитесь, что в баллоне достаточно газа для работы установки. Если вы не уверены, что в баллоне достаточно газа для работы установки, свяжитесь с поставщиком газовых баллонов.

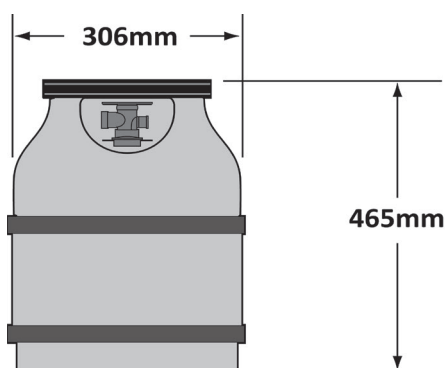
- Проявляйте осторожность при использовании вентиля газового баллона.
- Запрещено пользоваться газовым баллоном, характеристики которого не соответствуют местным действующим стандартам.
- Все баллоны весом от 7 кг должны храниться снаружи корпуса (под полкой с правой стороны) на ровной поверхности. Баллоны весом до 7 кг. (до 465 мм в высоту и до 306 мм в ширину) можно хранить внутри корпуса, на нижней полке с правой стороны. Внутри или рядом с корпусом разрешено хранить только баллоны, непосредственно предназначенные для работы гриля. Запрещено хранить запасные баллоны внутри корпуса, или рядом с ним. Баллон не должен попадать под воздействие прямых солнечных лучей.



**ВНИМАНИЕ!** Убедитесь, что между шлангом и дном гриля находится свободное пространство. Шланги, соприкасающиеся с горячими поверхностями, могут расплавиться, дать течь, и послужить причиной пожара.

**Подключение баллона:** Убедитесь что шланг регулятора газа без дефектов. Снимите крышку или вытащите пробку из клапана подачи газа. Прикрепите регулятор к вентилю газового баллона. Перед введением гриля в эксплуатацию убедитесь в отсутствии утечки газа. Проверка на наличие утечки должна проводиться ежегодно, каждый раз при подключении газового баллона, или при замене элемента газовой системы.

### Тестовый баллон



## Газовый шланг

- Если шланг и регулятор не поставляются в комплекте с газовым баллоном, то надлежит пользоваться только шлангами и регуляторами, соответствующими действующим нормативам.
- Убедитесь, что на шланг не капает горячий жир с гриля, и он не соприкасается с горячими поверхностями.
- Регулярно проверяйте состояние шланга. В случае деформации, образования трещин или износа замените шланг перед использованием установки.
- Рекомендованная длина шланга – 0,9 м. Шланг не должен быть длиннее 1,5 м.
- При установке убедитесь в отсутствие дефектов газового шланга.
- Проводите замену газового шланга до истечения срока годности, указанного на шланге.



### ВНИМАНИЕ!

- Не размещайте шланг под поддоном.
- Не размещайте шланг между нижней полкой и задней стенкой.
- Не размещайте шланг над верхом задней стенки.
- При помощи двух гаечных ключей, убедитесь, что все соединения надлежащим образом затянуты. Не используйте тефлоновую ленту или трубную смазку для соединения шланга.
- Убедитесь, что шланг не соприкасается с горячими поверхностями, это может послужить причиной деформации шланга и пожара.
- Не храните запасные шланги внутри корпуса, так как при подобном хранении увеличивается вероятность контакта шланга с горячими поверхностями, что может привести к пожару.

## Технические данные

В следующей таблице указаны рабочие параметры устройства.

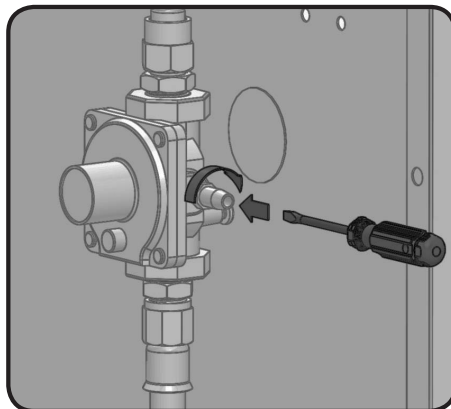
Горелка	Размер отверстия (Общий)	(полный) подвод тепла	Потребление газа (общее)
	l	l	l
Основная (пламенная)	#60	15,2 кВт	1120 г/ч
Основная (инфракрасная)	#60	7,6 кВт	560 г/ч
Задняя	1,25mm	5,5 кВт	400 г/ч
Боковая	#76/1.1mm	5,3 кВт	291 г/ч
Отношение к курению	#67	2,5 кВт	182 г/ч
Нотепление	#67	2,5 кВт	182 г/ч

Одобрённые газы / давления – проверьте табличку с паспортными данными и убедитесь, что она соответствует списку.

Категория газа	lЗВ/Р(30)	l3+(28-30/37)	lЗВ/Р(37)	lЗВ/Р(50)
Диаметры сопел (смотрите выше)	l	l	l	l
Газы / давления	Бутан и пропан при 30 мбар	Бутан 28-30 мбар Пропан 37 мбар	Бутан и пропан при 37 мбар	Бутан и пропан при 50 мбар
Страны	BE, BG, CY, DK, EE, FI, FR, GB, HR, HU, IS, IT, LT, LU, MT, NL, NO, RO, SE, SI, SK, TR	BE, CH, CY, CZ, ES, FR, GB, GR, IE, IT, LT, LU, LV, PT, SK, SI	PL	AT, CH, DE, SK

Не вносите никаких изменений или модификаций в устройство регулятора. Пользуйтесь регуляторами, поддерживающими величины уровня давления, указанными в вышеприведённой таблице. Гриль также должен быть оборудован внутренним регулятором. Внутренний регулятор должен обладать давлением на выходе в 24,5 мбар для пропана / бутана. При необходимости замены регулятора рекомендуется приобретать регуляторы, одобренные производителем.

Данная установка оборудована внутренним регулятором, который стабилизирует давление газа и повышает производительность гриля. Данный регулятор не подлежит настройке. Контрольный отвод расположен сбоку регулятора. Он может использоваться квалифицированным обслуживающим персоналом для определения надлежащей работы регулятора. Винт внутри контрольного отвода должен быть постоянно плотно закручен, за исключением моментов, когда проводится испытание регулятора под давлением (только квалифицированным обслуживающим персоналом).



## Правила электробезопасности

**ПРЕДУПРЕЖДЕНИЕ!** Несоблюдение данных инструкций по безопасности может привести к повреждению оборудования, ранению или смерти человека

- 230 - 240V / AC - 50HZ - 1.2A.
- Для предотвращения поражения электрическим током не погружайте провод или штепсель в воду или другую жидкость.
- Отключите электропитание перед чисткой и когда не пользуетесь оборудованием. Перед установкой или извлечением деталей дайте грилю остыть.
- Не пользуйтесь газовым оборудованием при повреждении провода электропитания, штепселя или при неправильной работе оборудования или получении повреждений различного характера. В случае необходимости ремонта свяжитесь с производителем.
- В случае повреждения провода электропитания производитель, сотрудник сервисного центра или другой квалифицированный работник должен произвести замену провода во избежание несчастных случаев.
- Не допускайте перевешивания провода через край стола или соприкосновения с горячими поверхностями.
- Используйте газовое оборудование только для тех целей, для которых оно предназначено.
- При подключении сначала подключите штепсель к газовому оборудованию, затем подключите оборудование к сети электропитания.
- С данным газовым оборудованием используйте только цепь с устройством защитного отключения.
- Не удаляйте заземляющую вилку и не используйте двухлучевой адаптер.
- Используйте только шнур-удлинитель с трехлучевой розеткой, рассчитанной на оборудование данной мощности, и разрешенный для использования вне помещений с маркировкой W-A.

## Инструкции по испытаниям на герметичность

**ВНИМАНИЕ!** Проверка герметичности должна проводиться ежегодно, каждый раз при подключении газового баллона или при замене элемента газовой системы.

**ВНИМАНИЕ!** Запрещено использовать открытое пламя для проверок на наличие утечки газа. Убедитесь, что рядом с грилем отсутствуют искры или очаги открытого пламени. Искры или открытое пламя может привести к взрыву, ущербу частной собственности, тяжёлым травмам или смерти.

**Испытание на герметичность:** Необходимо провести испытание перед первым включением. Проводите испытания на герметичность ежегодно или при каждой замене газового баллона. Запрещено курение во время проведения испытания, также следует удалить все возможные источники возгорания. Смотрите схему испытания на герметичность для конкретных зон, подлежащих проверки. Поверните ручку горелки в верхнее положение. Откройте газоподающий вентиль.

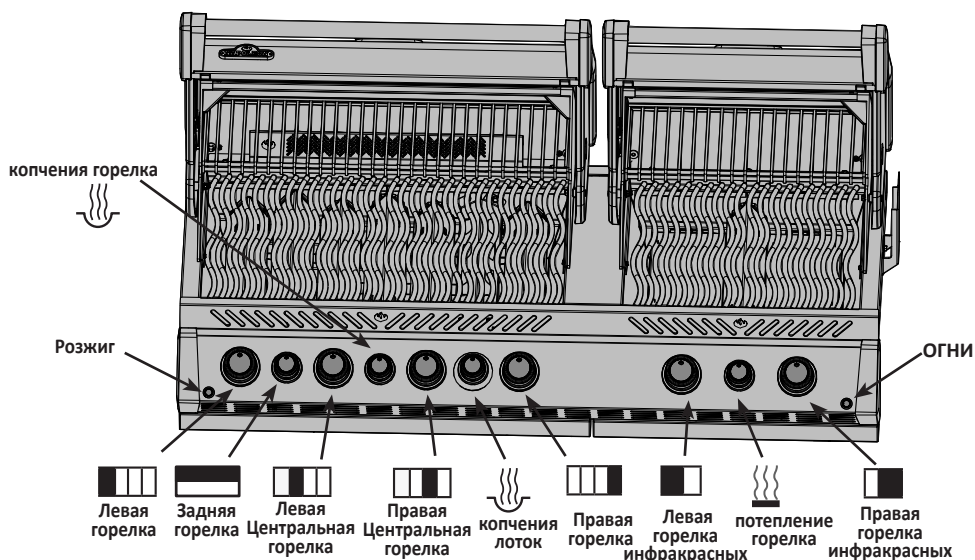
Нанесите мыльный раствор (вода и жидкое мыло в соотношении 50/50) на все соединения регулятора, шланга, коллектора и вентиляей.

Пузыри означают наличие течи. Либо затяните соединение, либо обратитесь в отдел работы с клиентами Napoleon или квалифицированным специалистам для замены деталей.

Если утечку невозможно устранить, немедленно выключите подачу газа, отключите баллон и обратитесь к квалифицированным специалистам. Не пользуйтесь грилем до устранения утечки.



## Указания по розжигу



**ВНИМАНИЕ!** Откройте крышку гриля.

**ВНИМАНИЕ!** Убедитесь, что все ручки горелок находятся в выключенном положении. Медленно откройте вентиль подачи газа.

Выключенное положение (Off)



Зажигание главной горелки	Зажигание горелки для копчения	Зажигание задней горелки (если входит в комплектацию)	Зажигание боковой горелки (если входит в комплектацию)
1. Откройте крышку гриля.	1. Откройте крышку гриля.	1. Откройте крышку гриля.	1. Откройте крышку боковой горелки.
2. Нажмите и поверните ручку любой из главных горелок на максимум. Когда запальник загорелся, продолжайте надавливать на ручку горелки до тех пор, пока горелка не зажжется, а затем отпустите.	2. Нажмите и поверните ручку горелки для копчения на максимум.	2. Снимите вспомогательную барбекю-решетку.	2. Нажмите и поверните ручку боковой горелки на максимум.
3. Если запальник не зажегся, немедленно поверните ручку горелки в исходное положение «Выкл» и повторите Шаг 2 несколько раз.	3. Нажмите и удерживайте кнопку электронного поджига до тех пор, пока горелка не зажжется, или подожгите при помощи спички.	3. Нажмите и поверните ручку задней горелки на максимум.	3. Нажмите и удерживайте кнопку электронного поджига до тех пор, пока горелка не зажжется, или подожгите при помощи спички.
4. Если запальник и горелка не зажигаются в течение 5 секунд, поверните ручку горелки в положение «Выкл» и подождите 5 минут, чтобы выделившийся газ ушел. Повторите Шаг 2 и Шаг 3 или подожгите при помощи спички.	4. Если горелка не зажигается в течение 5 секунд, поверните ручку горелки в положение «Выкл» и подождите 5 минут, чтобы выделившийся газ ушел. Повторите Шаг 2.	4. Нажмите и удерживайте кнопку электронного поджига до тех пор, пока горелка не зажжется, или подожгите при помощи спички.	4. Если горелка не зажигается в течение 5 секунд, поверните ручку горелки в положение «Выкл» и подождите 5 минут, чтобы выделившийся газ ушел. Повторите Шаг 2.
5. При зажигании гриля спичкой, зажмите спичку в прилагающемся держателе для спичек. Опустите зажженную спичку через решетку гриля и пластину-испаритель, одновременно поворачивая ручку соответствующей горелки на максимум.		5. Если горелка не зажигается в течение 5 секунд, поверните ручку горелки в положение «Выкл» и подождите 5 минут, чтобы выделившийся газ ушел. Повторите Шаг 3.	



**ВНИМАНИЕ!** Не используйте заднюю горелку одновременно с работающей главной горелкой.



## Рекомендации по приготовлению пищи

**Первый розжиг:** Когда гриль включён в первый раз присутствует слабый запах. Это нормальное временное явление вызванное выжиганием внутренней покраски и смазочных веществ, задействованных при производстве, и не случится повторно. Оставьте горелки включенными примерно на 30 минут.

**Пользование главной горелкой:** При жарке пищи мы рекомендуем предварительно прогреть гриль, включив все главные горелки на максимальный огонь при закрытой крышке приблизительно на 10 минут. Пищу, которая готовится быстро (рыба, овощи), можно жарить на гриле с открытой крышкой. Готовка при закрытой крышке обеспечивает более высокую температуру в гриле, что уменьшает время готовки и позволяет прожаривать мясо более равномерно. Пищу, время приготовления которой более 30 минут, например, жаркое, можно готовить непрямым способом (огонь горелки находится сбоку от приготовляемой пищи). Для приготовления блюд из постного мяса, например куриной грудки или постной свинины, смазывайте решетку небольшим количеством масла перед нагреванием, чтобы избежать пригорания продуктов. Приготовление мяса с большим содержанием жира может привести к воспламенению стекающего жира. чтобы этого избежать, отрежьте жир или уменьшите температуру. Крышку держите открытой. Более подробная информация содержится в кулинарной книге Ваш всесезонный гриль.

**Пользование инфракрасной боковой горелкой (при наличии):** Следуя инструкциям по зажиганию инфракрасной боковой горелки, включите горелку на максимум на 5 минут при открытой крышке или пока керамические горелки не станут красными. Расположите пищу на гриле и готовьте в течение времени, указанного в таблице приготовления пищи на инфракрасной горелке. По своему усмотрению продолжайте приготовление пищи, установив горелку на максимальную, среднюю или минимальную мощность, часто переворачивая продукты, или поместите продукты на главную горелку гриля, закройте крышку и оставьте на медленном огне до приготовления пищи.

**ОСТОРОЖНО!** Из-за сильного нагревания инфракрасных горелок пища, оставленная без присмотра, может быстро сгореть. Если во время готовки инфракрасная горелка включена на максимум, держите крышку открытой. Сильное нагревание обеспечивает достаточную температуру для жарки даже при открытой крышке. Это также позволяет следить за пищей, чтобы он не пригорела.

**Прямое приготовление:** Поместите пищу над работающей горелкой. Данный метод приготовления обычно применяется для обжарки и для пищи не требующей увеличенного времени приготовления, такой как: гамбургеры, стейки, куриное филе или овощи. Пища сначала зажаривается для сохранения сока и вкуса, а затем температура понижается для завершения приготовления, согласно вашим требованиям.

**Непрямой способ приготовления:** При одной или нескольких работающих горелках, поместите пищу на гриль над неработающей горелкой. Циркуляция жара медленно и равномерно проводит тепловую обработку, готовя пищу. Приготовление подобным методом схоже с приготовлением в духовке и обычно, применяется для больших кусков мяса, таких как: жаркое, курица или индейка, но также может применяться и для пищи склонной к возгоранию, или для копчения. Понижение температуры и увеличения времени приготовления позволяет готовить более нежно обработанную пищу.

**Пользование задней горелкой (при наличии):** перед началом использования снимите нагревательную подставку, т.к. она может повредиться в результате сильного нагревания. Также следует убрать стальные решетки, если они препятствуют движению вертела. Задняя горелка предназначена для использования с комплектом вертелов (которые поставляются с большинством задних горелок), поставляемых вашим дилером. Смотрите инструкцию по сборке вертелов. Для использования противовеса – снимите мотор вертела с газового гриля. Установите вертел с мясом, которое вы собираетесь приготовить, на кронштейны внутри гриля. Затяните плечо рычага противовеса и взвесьте для уравнивания. Установите мотор и начинайте готовить. Под мясом поставьте металлическую тарелку, чтобы в нее стекал жир с мяса для поливания во время готовки и приготовления натуральной вкусной подливы. По желанию можно добавить жидкость для поливания. Для запекания мяса в собственном соку сначала обжарьте мясо на горелке, включенной на максимум, до появления коричневой корочки, затем снизьте температуру и продолжайте готовить. Крышка должна быть закрыта. Мясо будет отлично прожарено снаружи, а внутри будет сочным и мягким. Например, курица весом 3 фунта (1,5 кг) хорошо прожарится на вертеле примерно за полтора часа на среднем огне. Более подробная информация содержится в кулинарной книге Ваш всесезонный гриль.



**ВНИМАНИЕ!** Соус для барбекю и соль могут быть коррозионными и привести к быстрому износу компонентов газового гриля, если их регулярно не чистить. После окончания готовки разберите компоненты вертела, тщательно промойте теплой мыльной водой, храните в закрытом помещении.

**Горелка для копчения:** горелка для копчения предназначена для использования в сочетании с поддоном для копчения. Следуйте инструкциям по зажиганию горелки для копчения и включите горелку на максимум на 10 минут, уменьшая жар в соответствии с указаниями.

Откройте отсек для копчения и поместите небольшое количество древесной щепы в ту часть поддона для копчения, где нет отверстий. Поскольку «перекоптить» продукты достаточно легко, на первых порах рекомендуется использовать небольшое количество щепы. Все, что необходимо, чтобы получить аромат дымка, - это тонкая струйка дыма. Не нужно, чтобы дым валил клубами из гриля, поскольку так на еде останется нагар, а сама еда не будет иметь приятного вкуса. Замачивание древесной щепы перед использованием замедлит горение и усилит аромат дыма.

Древесину для копчения можно приобрести в различных формах: крупная щепа, мелкая щепа, древесная мука и пеллеты. Она также поставляется в различных вариантах ароматов - от яблока до грецкого ореха, каждый из которых придает блюдам различный вкус. Используйте только ту древесную щепу, которая, по вашим данным, ранее не обрабатывалась, или лучше приобретайте щепу у официального дилера компании Napoleon.

**Использование боковой горелки (при наличии):** боковую горелку можно использовать в качестве плиты для приготовления соусов, супов и т.д. Для лучшей работоспособности расположите газовый гриль таким образом, чтобы боковая горелка была защищена от ветра. Рекомендуемый диаметр сковороды от 200 до 250 мм.

**ПРЕДУПРЕЖДЕНИЕ!** Никогда не готовьте пищу непосредственно на решетке боковой горелки. Она предназначена для приготовления пищи только в горшках и сковородах.

**ПРЕДУПРЕЖДЕНИЕ!** Не закрывайте крышку боковой горелки во время ее использования или пока она горячая.

**ПРЕДУПРЕЖДЕНИЕ!** Не используйте боковую горелку для жарки, поскольку приготовление пищи в масле может привести к опасным ситуациям.

## ИК тепловое излучение

Большинство людей не имеют представления о том, что солнце согревает землю инфракрасной энергией. Инфракрасная энергия – разновидность электромагнитной энергии с длинной волны слегка превышающей красный конец видимого светового спектра, но не достигающей длины радиоволны. Она была открыта в 1800 году Сэром Уильямом Гершельем, который разложил солнечный луч на составляющие при помощи призмы. Он показал, что большинство тепла в луче расположено в область красного конца спектра, где отсутствовал видимый свет. Большинство материалов быстро впитывают инфракрасную энергию в широком диапазоне длины волн, тем самым повышая собственную температуру. Этот же феномен отвечает за тепло, которое мы чувствуем, находясь на солнечном свете. Инфракрасные лучи путешествуют через вакуум космоса от солнца к земле, проходят через атмосферу и проникают в нашу кожу. Это повышает молекулярную активность кожи, которая приводит к внутреннему трению и производству тепла, которое мы и чувствуем.

Еда, приготовленная при помощи инфракрасных источников тепла, нагревается по тому же принципу. Приготовление на древесном угле – наиболее знакомый пример приготовления пищи при помощи инфракрасных источников тепла. Горящие брикеты излучают инфракрасное излучение, и пища готовится не сушась. Соки или жиры, попадающие с пищи на угли, испаряясь, придают пище незабываемый аромат и вкус. Инфракрасная горелка Napoleon работает похожим образом. В каждой горелке существует 10 000 отверстий, пламя проходит через них, и поверхности светится красным цветом. Это свечение производит излучение схожее с излучением, производимым древесным углём. Инфракрасные горелки обладают более плотно нагреваемыми участками, которыми легче управлять, чем жаром древесного угля. Для быстрой жарки горелки можно перевести в верхнее положение, но можно ими пользоваться и для более медленного приготовления. Все мы знаем как много хлопот с жаром древесного угля. Обычные газовые горелки работают по другому принципу. Воздух, окружающий горелку, нагревается вследствие процесса горения, затем поднимается к приготавливаемой пище. Это обеспечивает температуру, незаменимую для приготовления более изысканных блюд, таких как блюда из морепродуктов или овощей, в то время как инфракрасные горелки Napoleon предоставляют жар для приготовления сочных, вкусных стейков, гамбургеров и других мясных блюд. Для получения советов по приготовлению и продолжительности приготовления смотрите раздел, посвященный таблице готовки на инфракрасном гриле.

## Таблица готовки на инфракрасном гриле

Блюдо	Настройки	Время готовки	Полезные рекомендации
Стейк Толщиной 1 дюйм (2,54 см)	Сильный огонь 2 мин. с каждой стороны. Сильный огонь 2 мин. с каждой стороны, затем на среднем огне. Сильный огонь 2 мин. с каждой стороны, затем на среднем огне	4 мин. – полусырой 6 мин. – средняя прожарка 8 мин. – хорошо прожаренный	При выборе мяса для гриля спрашивайте мраморное мясо с особым распределением жира. Жир применяется для смягчения мяса во время готовки и сохраняет его сочность.
Гамбургер Толщиной 1/2 дюйма (1,27см)	Сильный огонь 2 мин. с каждой стороны. Сильный огонь 2 1/2 мин. с каждой стороны. Сильный огонь 3 мин. с каждой стороны.	4 мин. – полусырой 5 мин. – средняя прожарка 6 мин. – хорошо прожаренный	Приготовление гамбургеров на заказ стало легче благодаря изменению толщины котлет. Для добавления мясу экзотической нотки добавьте стружку дерева гикори в смокер Наполеон.
Кусочки куриного мяса	Сильный огонь 2 мин. с каждой стороны, затем на среднем и медленном.	20-25 мин	Мясо без кожицы нарежьте кусочками 3/4 дюйма, чтобы распределить его на гриле. Это позволяет готовить быстрее и равномерно. Чтобы придать блюду особый вкус, добавьте стружку мескитового дерева в смокер Наполеон.
Свиная отбивная	Средний огонь	6 мин с каждой стороны	Отрежьте лишний жир перед готовкой. Чтобы мясо получилось более мягким, выбирайте куски потолще.
Свинные ребрышки	5 мин на сильном огне, на медленном огне в конце приготовления	20 мин с каждой стороны, часто переворачивайте	Выбирайте более мясистые и нежирные ребрышки. Жарьте на гриле, пока мясо не будет с легкостью отделяться от костей.
Отбивные из молодой баранины	5 мин на сильном огне, на среднем огне в конце приготовления	15 мин с каждой стороны	Отрежьте лишний жир перед готовкой. Чтобы мясо получилось более мягким, выбирайте куски потолще
Хот-доги	Средний - медленный	4-6 мин	Выбирайте сосиски больших размеров. Перед готовкой снимите пленку.



## Инструкция по чистке

**ВНИМАНИЕ!** При обслуживании гриля всегда надевайте защитные перчатки и очки.

**ВНИМАНИЕ!** Во избежание получения ожогов технический осмотр гриля следует проводить только тогда, когда он остынет. Избегайте контакта с горячими поверхностями без защитных средств. Убедитесь, что горелки выключены. Чистку гриля проводите в таком месте, где чистящие вещества не нанесут вред окружающей среде. Не чистите части газового гриля чистящими средствами для духовки. Для чистки кулинарных решеток и других частей гриля не пользуйтесь посудомоечной машиной. Соусы для барбекю и соль могут быть коррозионными и привести к быстрому износу компонентов газового гриля, при отсутствии регулярной чистки.

**ПРИМЕЧАНИЕ:** Нержавеющая сталь имеет тенденцию к окислению или выцветанию в присутствии хлоридов и сульфидов, в особенности в прибрежных районах с тёплой атмосферой и повышенной влажностью, а также рядом с бассейнами и джакузи. Эти пятна похожи на ржавчину, но их легко удалить, и, несложно предотвратить их появление. Для предотвращения и удаления пятен чистите все поверхности из нержавеющей стали каждые 3-4 недели, или согласно необходимости, пресной водой и / или чистящим средством для нержавеющей стали.

**Решётки и нагревательная подставка:** Решётки и нагревательную подставку лучше всего чистить латунной проволочной щёткой во время подогрева гриля. Стальную проволочную щётку можно использовать для удаления наиболее трудных пятен. Нормальным явлением считается потеря изначального цвета решётки из нержавеющей стали (при наличии) под воздействием высоких температур при приготовлении пищи.

**Панель управления:** Текстовая информация панели управления, напечатанная прямо на нержавеющей стали, при надлежащем уходе сохранит свой цвет и разборчивость для прочтения. Для чистки панели пользуйтесь только тёплой мыльной водой или чистящим средством для нержавеющей стали, которое можно приобрести у распространителя Napoleon. Не пользуйтесь абразивными чистящими средствами, особенно на части панели, содержащей текстовую информацию, или она постепенно сотрётся.

**Чистка внутри газового гриля:** Снимите решётки для приготовления пищи. Удалите нежелательные остатки латунной проволочной щёткой с боков литья и под крышкой. Для надлежащей чистки заслонки следует воспользоваться шпателем или скребком, затем удалите золу латунной проволочной щёткой. Удалите с заслонки нежелательные остатки латунной проволочной щёткой. Сметите нежелательные остатки, находящиеся в газовом гриле в поддон.

**Поддон:** Скопившийся жир может стать причиной возгорания. Регулярно проводите чистку поддона (каждые 4-5 приготовлений пищи с применением гриля или по мере необходимости) во избежание скопления жира. Жир и капли жира проходят через поддон, расположенный под газовым грилем, и скапливаются в съёмном подносе для жира, расположенном под поддоном. Для доступа к съёмному подносу для жира или для чистки поддона отодвиньте поддон. Не выстилайте поддон алюминиевой фольгой, песком или другим материалом, так как это может помешать свободному перемещению жира. Для надлежащей чистки поддона следует воспользоваться шпателем или скребком. Следует менять съёмный поднос для жира каждые 2 – 4 недели, в зависимости от частоты использования гриля. Для предоставления запасных деталей обращайтесь к вашему поставщику газовых грилей Napoleon.

**Чистка поверхности гриля:** Не пользуйтесь абразивными чистящими средствами или стальную проволочную щётку для чистки керамических деталей или деталей из нержавеющей стали гриля Napoleon. Подобные методы уборки повреждают покрытие. Внешние поверхности гриля надлежит чистить тёплой мыльной водой, пока металл еще не окончательно остыл. Для чистки нержавеющей поверхностей пользуйтесь чистящим средством для нержавеющей стали или неабразивным чистящим средством. Всегда вытирайте поверхность по направлению зерен. Со временем детали из нержавеющей стали теряют окраску и приобретают золотой или коричневый оттенок. Потеря цвета не влияет на работоспособность гриля. Обращайтесь с деталями с керамической эмалью с особой осторожностью. Глазурованное декоративное покрытие, закреплённое горячей сушкой, напоминает стекло, и от удара может расколоться. При необходимости, Napoleon производит ремонт керамического покрытия.

**Освещение:** Лицевую поверхность лампы можно очистить при помощи теплого мыльного раствора и мягкой чистой тряпки. Для удаления устойчивых загрязнений допускается использование небольшого количества обезжиривающего средства. Не используйте абразивные чистящие средства, так как они могут поцарапать или повредить лицевую поверхность ламп освещения.

## Рекомендации по техническому обслуживанию

Мы рекомендуем вызвать сертифицированных специалистов для тщательной проверки и ежегодного обслуживания. Не допускайте наличия горючих материалов, бензина и других легко воспламеняющихся жидкостей и горючих испарений вблизи газового гриля. Не закрывайте доступ для потока вентиляции и воздуха для сжигания. Вентиляционное отверстие корпуса баллона (расположенного сбоку тележки и спереди и сзади нижней полки) должно быть чистым и не закрытым.



**ВНИМАНИЕ!** Во время проведения чистки гриля необходимо носить защитные перчатки и защитные очки.

**ВНИМАНИЕ!** Перед проведением чистки обязательно выключение установки и отключения подачи газа. Во избежание получения ожогов техническое обслуживание надлежит проводить после того, как гриль полностью остыл. Проводите испытания на герметичность ежегодно, при каждой замене газового баллона или при наличии запаха газа.

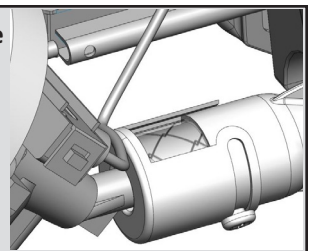
**Горелка:** горелки изготовлены из прочной нержавеющей стали 304, но сильное нагревание и коррозионная среда могут привести к образованию коррозии поверхности. Коррозию можно удалить с помощью латунной проволочной щетки.

**ОСТОРОЖНО!** Берегитесь пауков.

Запах пропана и натурального газа притягивает пауков и насекомых. Горелка оснащена защитной сеткой от насекомых на воздушной заслонке, что снижает вероятность того, что насекомые заведутся внутри горелки, но не решает эту проблему до конца. Гнездо или паутина могут привести к тому, что пламя в горелке будет желтого или оранжевого цвета, либо может привести к возгоранию (обратному удару пламени) в воздушной заслонке под панелью управления. Для чистки внутренней части горелки, ее необходимо снять с газового гриля: Снимите решетку для приготовления пищи и рифленую плиту. Отвинтите болт, который крепит горелку к стенке. Чтобы снять горелку наклоните ее слегка назад, затем потяните вверх. Чистка: для чистки внутренней поверхности горелки используйте щетку для труб Вентури. Уберите остатки загрязнения из горелки через газопусковое отверстие. Проверьте, не заблокированы ли выходные отверстия горелки и сопла клапана. Отверстия горелки могут закрываться из-за скопления загрязнения и образования коррозии, очистите их с помощью развернутой канцелярской скрепки или инструмента для чистки отверстий. Просверлите отверстия с помощью сверла аккумуляторной дрели. Легче очистить отверстия, если горелка снята с гриля, но также чистку можно проводить и при установленной горелке. Во время сверления отверстий не допускайте деформацию сверла, т.к. это может привести к его поломке. Эта дрель предназначена только для отверстий горелки, а не для латунных насадок, которые регулируют поток газа в горелке. Следите за тем, чтобы не превышать размера отверстий. Убедитесь, что экран защиты от насекомых чистый, плотно установлен и на нем нет загрязнений.

**Повторная установка:** Повторная установка горелки выполняется в обратном порядке. Убедитесь, что при установке клапан находится в горелке. Замените заслонку и/или затяните винты для завершения установки.

**ВНИМАНИЕ!** При установке горелки после чистки обратите особое внимание на надлежащее положение клапана / сопла по отношению к горелке перед включением вашего газового гриля. Если вентиль расположен ненадлежащим образом (вне трубы горелки), существует опасность взрыва или пожара.



**Защита инфракрасных горелок:** Инфракрасные горелки вашего гриля спроектированы для долгой эксплуатации, но для этого необходимо обеспечить керамические поверхности надлежащим уходом. Трещины приведут к неисправностям в работе горелок. Следующие пункты предоставляют информацию о причинах трещин и способах их устранения. Повреждения, вызванные несоблюдением данных указаний, могут привести к прекращению гарантийных обязательств.

1. Столкновение с твердыми предметами – не позволяйте твердым предметам падать на керамическую поверхность. Аккуратно снимайте или устанавливайте решётку для приготовления пищи и аксессуары на или с гриля.
2. Контакт с водой или другими жидкостями – холодные жидкости, входящие в контакт с горячими керамическими поверхностями может стать причиной трещин. Не тушите пламя гриля водой. Если керамическое покрытие горелки покрыто влагой во время простоя, эксплуатация горелки может



стать причиной появления пара, который обладает достаточным давлением для повреждения керамической поверхности. Повторное покрытие керамического покрытия влагой может вызвать вздутие и расширение. Это расширение вызывает давление на керамическую поверхность, которая может служить причиной трещин и сколов.

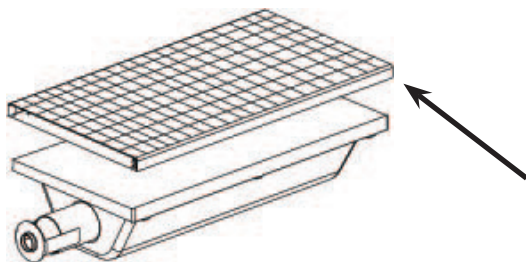
i) Не пользуйтесь водой для борьбы с выбросами пламени.

ii) Не пользуйтесь инфракрасной горелкой вне помещения во время дождя.

iii) Если рядом с горелкой находится вода (после дождя, вода разбрызгивателя, и т.д.), осмотрите керамическое покрытие на предмет наличия влаги. Если на керамическое покрытие присутствует влага, извлеките горелку из гриля. Переверните её для устранения воды и положите её снаружи для просушки.

3. Ненадлежащая циркуляция горячего воздуха гриля – при наличии работающей вентиляции горячий воздух должен всегда находить выход. Если горячий воздух не находит выхода, горелки могут не получать кислород, необходимый для работы. Если это происходит регулярно, керамическое покрытие может треснуть. Не закрывайте больше 75% поверхности для приготовления пищи твёрдым металлом (например, решётки или большие сковороды).

4. Неправильная чистка - Не проводите чистку керамической теплозащитной плитки проволочной щёткой. Если нежелательные остатки скапливаются на горелке, проведите прогрев гриля в течение 10 - 15 минут при открытой крышке.



**ЭКРАН НА ЗАМЕНУ N565-0002**



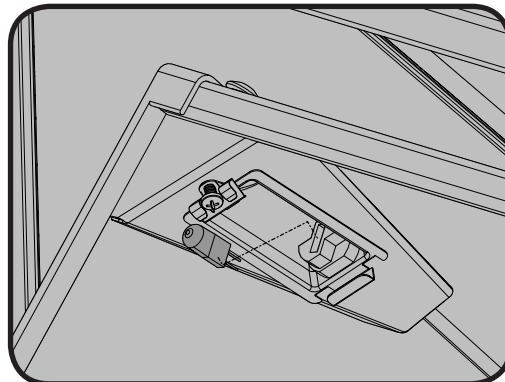
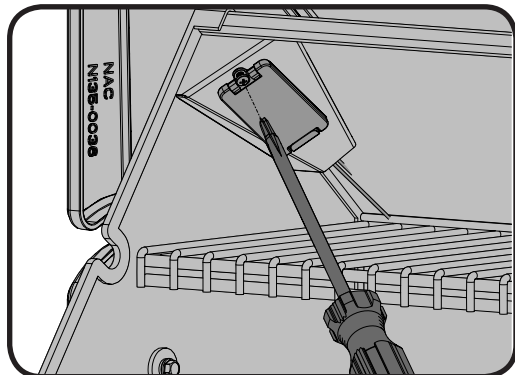
**ВНИМАНИЕ!** Шланг: Проверьте шланг на наличие деформации, образования трещин или порезов. В случае, если какие-либо из вышеперечисленных дефектов присутствуют не пользуйтесь газовым грилем. Обратитесь к представителям Napoleon или квалифицированным специалистам для замены деталей.

**Алюминиевое литьё:** Периодически проводите чистку алюминиевых деталей тёплой, мыльной водой. Алюминий не ржавеет, но высокие температуры и износ могут вызвать окисление алюминиевых поверхностей. Они выглядят как белые пятна на поверхности деталей. Для устранения пятен, сначала проведите чистку, затем аккуратно обработайте поверхность мелкой наждачной бумагой. Протрите поверхность для устранения остатков и проведите покраску высокотемпературной краской для гриля. Защитите окружающие поверхности от случайного окрашивания. Следуйте указаниям по сушке, данным в инструкции.



**ВНИМАНИЕ!** Всегда используйте защитные перчатки при замене галогенных лампочек внутреннего освещения гриля.

**Освещение:** Чтобы заменить галогенную лампочку в гриле, необходимо сначала снять рассеиватель с корпуса лампы. Чтобы снять рассеиватель с корпуса, удалите винт с крестообразной головкой, удерживающий корпус на месте. Выньте рассеиватель из корпуса (вместе с металлическим кронштейном). Не прикасайтесь к галогенной лампе голыми руками. Масло на кончиках ваших пальцев уменьшит срок службы лампочки. Рукой в перчатке осторожно вытяните старую лампочку из патрона и вставьте новую. Установите рассеиватель, поместив его обратно в корпус, и отогните язычки на лицевой стороне корпуса в исходное положение.



# Устранение неисправностей

Проблема	Возможные причины	Решение
Низкое тепловыделение / низкое пламя при вентиле, повернутом на максимум	Для пропана – неправильная процедура зажигания.  неправильный предварительный прогрев.	Убедитесь, что тщательно соблюдается процедура зажигания. Все вентили газового гриля должны находиться в выключенном положении, когда включен вентиль баллона. Медленно открывайте баллон, чтобы давление уравнилось. Смотрите инструкцию по зажиганию.  Предварительно прогрейте гриль с включенными на максимум двумя главными горелками в течение 5 - 10 минут.
Чрезмерное пламя / неравномерный нагрев	Пластины-испарители установлены неправильно  Неправильный предварительный прогрев  Чрезмерное скопление жира и золы на пластинах-испарителях и в поддоне для сбора жира	Убедитесь, что пластины установлены отверстиями вперед, а пазами вниз. Смотрите инструкции по сборке.  Предварительно прогрейте гриль с включенными на максимум двумя главными горелками в течение 5 - 10 минут.  Регулярно очищайте пластины-испарители и поддон для сбора жира. Не помещайте на поверхность поддона алюминиевую фольгу. Соблюдайте инструкции по очистке.
Горелки горят желтым пламенем, присутствует запах газа	Возможное наличие паутины или другого мусора или неправильное положение воздушной заслонки.	Тщательно очистите горелку, сняв ее. Соблюдайте инструкции по техническому обслуживанию. Немного откройте заслонку в соответствии с инструкциями по настройке воздуха для горения. (Этим должен заниматься квалифицированный газовщик).
Главная горелка не зажигается от запальника, но загорается от спички	Отверстие для струи газа грязное или забилось.	Очистите отверстие для струи газа при помощи щетки с мягкой щетиной.
Гудящий регулятор давления	Нормальное явление в жаркие дни	Не является дефектом. Вызвано внутренними колебаниями в регуляторе и не влияет на производительность и безопасность работы газового гриля. Гудящие регуляторы не заменяются.
Не происходит перекрестное зажигание горелок	Кронштейны перекрестного зажигания покрыты грязью или ржавчиной	Почистите или замените в соответствии с требованиями.
Кажется, что «краска» отслаивается с внутренней стороны колпака и крышки.	Жир скапливается на внутренних поверхностях	Не является дефектом. Внутренняя поверхность колпака и крышки выполнена из фарфора, поэтому не будет отслаиваться. Отслаиваться начинает затвердевший жир, при этом его высохшие частицы похожи на слезающую краску. Предотвратить это явление поможет регулярная чистка. Смотрите инструкции по чистке.
Слишком маленькое пламя, когда горелка установлена на максимум. (Грохочущий звук и трепещущее синее пламя на поверхности горелки)	Недостаток газа  Пережимание шланга подачи газа  Грязное или забитое отверстие  Паутина и другой мусор в трубке вентури  Регулятор пропана находится в положении «низкий расход».	Проверьте уровень газа в баллоне с пропаном.  В случае необходимости поменяйте положение шланга.  Очистите отверстия горелки.  Прочистите трубку вентури.  Убедитесь, что тщательно соблюдается процедура зажигания. Все вентили газового гриля должны находиться в выключенном положении, когда включен вентиль баллона. Медленно открывайте баллон, чтобы давление уравнилось. Смотрите инструкцию по зажиганию.

Проблема	Возможные причины	Решение
На инфракрасной горелке (при наличии) проскакивает пламя (во время работы горелка издает резкий громкий свистящий звук, затем раздается продолжительный звук, напоминающий паяльную горелку, а в конце горелка гаснет.)	<p>Керамические пластины перегружены остатками жира. Отверстия забиты.</p> <p>Горелка перегрета из-за недостаточной вентиляции (слишком большая часть поверхности гриля закрыта противнем или сковородой.)</p> <p>Треснутая керамическая пластина.</p> <p>Текущая прокладка вокруг керамической пластины или дефект сварки в корпусе горелки.</p>	<p>Выключите горелку и дайте ей остыть не менее двух минут. Снова зажгите горелку и установите на максимум на пять минут или до тех пор, пока керамические пластины не станут равномерно красным.</p> <p>Убедитесь, что не более 75% поверхности гриля закрыто предметами или аксессуарами. Выключите горелку и дайте ей остыть не менее двух минут, затем зажгите.</p> <p>Дайте горелке остыть и внимательно осмотрите на наличие трещин. При обнаружении трещин обратитесь к авторизованному дилеру компании Napoleon, чтобы заказать замену блока горелки.</p> <p>Свяжитесь с вашим авторизованным дилером компании Napoleon, чтобы получить консультацию по заказу замены блока горелки.</p>
Не работает электронный поджиг	<p>Прибор не подключен к источнику питания.</p> <p>Перегорел предохранитель.</p> <p>Неисправный трансформатор.</p> <p>Разъемы на панели управления или монтажной панели заржавели или разболтались.</p> <p>Неисправный запальник.</p> <p>Грязь или ржавчина на электродах.</p>	<p>Вставьте кабель электропитания (от работающей розетки с УЗО) в электрическую коробку на задней части гриля. Подсоедините кабель трансформатора к блоку питания.</p> <p>Замените предохранитель, расположенный на панели выхода трансформатора.</p> <p>Проверьте выход трансформатора – он должен быть 12VAC. В случае необходимости замените.</p> <p>Очистите соединения и убедитесь, что разъемы плотно соединяются. Доступ к монтажной панели находится под электрической крышкой на левой стороне корпуса.</p> <p>Замените запальник, расположенный под электрической крышкой.</p> <p>Очистите или замените в соответствии с требованиями.</p>
Не работает подсветка духового шкафа или панели управления	<p>Прибор не подключен к источнику питания.</p> <p>Перегорел предохранитель.</p> <p>Неисправный трансформатор.</p> <p>Разъемы на панели управления или монтажной панели заржавели или разболтались.</p> <p>Перегорели лампочки (только для подсветки духовки).</p>	<p>Вставьте кабель электропитания (от работающей розетки с УЗО) в электрическую коробку на задней части гриля. Подсоедините кабель трансформатора к блоку питания.</p> <p>Замените предохранитель, расположенный на панели выхода трансформатора.</p> <p>Проверьте выход трансформатора – он должен быть 12VAC. В случае необходимости замените.</p> <p>Очистите соединения и убедитесь, что разъемы плотно соединяются. Доступ к монтажной панели находится под электрической крышкой на левой стороне корпуса.</p> <p>Замените лампочки, следуя инструкциям в разделе «Обслуживание» Руководства по эксплуатации.</p>



**ХРАНИТЕ ТОВАРНЫЙ ЧЕК КАК ДОКАЗАТЕЛЬСТВО ПОКУПКИ, ПОДТВЕРЖДАЮЩЕЕ ВАШЕ  
ГАРАНТИЙНОЕ СОГЛАШЕНИЕ**

## **Заказ запасных деталей**

**Гарантийная информация**

МОДЕЛЬ: \_\_\_\_\_

ДАТА ПРИОБРЕТЕНИЯ: \_\_\_\_\_

СЕРИЙНЫЙ НОМЕР: \_\_\_\_\_

(Дайте информацию для упрощения процедуры обработки запроса)

Перед тем как связываться с отделом работы с клиентами, проверьте сайт NAC (расположенный по адресу [www.napoleongrills.com](http://www.napoleongrills.com)) на предмет указаний по более интенсивной чистке, техническому обслуживанию, обнаружению и устранению неполадок и замены деталей. Напрямую свяжитесь с заводом для замены деталей и проведения работ по гарантии. Наш отдел по работе с клиентами работает с 9 до 17 (североамериканское восточное время), с ним можно связаться по телефону 1-866-820-8686 или факсу 1-705-727-4282. Для обработки претензии, пожалуйста, предоставьте следующую информацию:

1. Модель и серийный номер установки.
2. Номер детали и её описание.
3. краткое описание неисправности (например, 'деталь сломалась' не является таковым)
4. Доказательство владения (фотокопия реквизитов).

В некоторых случаях представитель отдела работы с клиентами может попросить вернуть деталь на завод для проведения осмотра перед заменой детали. Данные детали высылаются с предварительной в отдел работы с клиентами со следующей приложенной информацией:

1. Модель и серийный номер установки.
2. Краткое описание неисправности (например, 'деталь сломалась' не является таковым)
3. Доказательство владения (фотокопия реквизитов).
4. Номер разрешения на возврат – предоставляется представителем отдела работы с клиентом.

Перед тем, как связываться с отделом работы с клиентами, пожалуйста, примите к сведению, что на следующие расходы не распространяется гарантия.

Издержки по перевозке, фрахтовой комиссии или экспортным сборам.

Оплата работ по демонтажу и установке.

Оплата звонков в техническую поддержку.

Потеря окраски деталей из нержавеющей стали.

Неисправность детали, связанная с чисткой и уходом, или использованием ненадлежащих чистящих средств (посудомоечных машин).



**ОСТОРОЖНО!** Во время удаления упаковки и сборки рекомендуется носить защитные перчатки и защитные очки. Хотя во время производства для обеспечения быстрой и эффективной сборки гриля были приняты все меры для устранения острых граней, тем не менее, надлежит обращаться с деталями очень аккуратно во избежание травм.

### Начало работы

1. Уберите все упаковочные материалы. Поднимите крышку и извлеките все детали, находящиеся внутри. Проверьте по списку наличие всех деталей.
2. Не выбрасывайте упаковочный материал, пока гриль не был полностью собран и успешно введён в эксплуатацию.
3. Собирайте гриль на месте будущего использования, разложите детали на картонке или полотенце, чтобы не потерять их во время сборки.



**4. Большинство деталей из нержавеющей стали поставляются покрытыми защитной пластиковой пленкой, которая должна быть удалена перед первым использованием гриля. С некоторых частей гриля защитная пленка демонтируется в процессе производства, и, возможно, могла оставить следы (в виде полос), которые могут восприниматься как царапины или пятна грязи. Чтобы удалить остатки следов клея, энергично протрите нержавеющую сталь в том же направлении, что и зернистость стали.**

5. Следуйте всем указаниям в порядке, указанном в инструкции.
6. Для размещения верхней части гриля на собранной тележке понадобятся два человека.

Если у вас возникли какие либо вопросы по сборке или эксплуатации гриля. или если некоторые детали отсутствуют или повреждены. пожалуйста свяжитесь с отделом работы с клиентами по телефону 1-866-820-8686 с 9 до 17 (североамериканское восточное время).

### Инструментов для сборки (инструменты не включены)

3/8 (10mm)  
Гаечный ключ,  
реверсивный  
ключ или  
отвёртка



Плоская и  
крестовая  
отвёртка

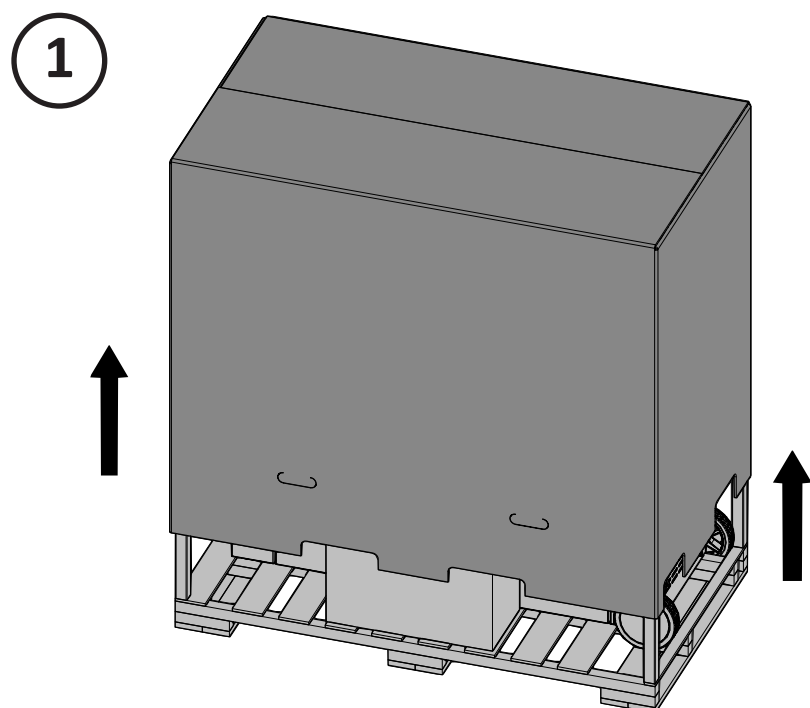


Плоскогубцы



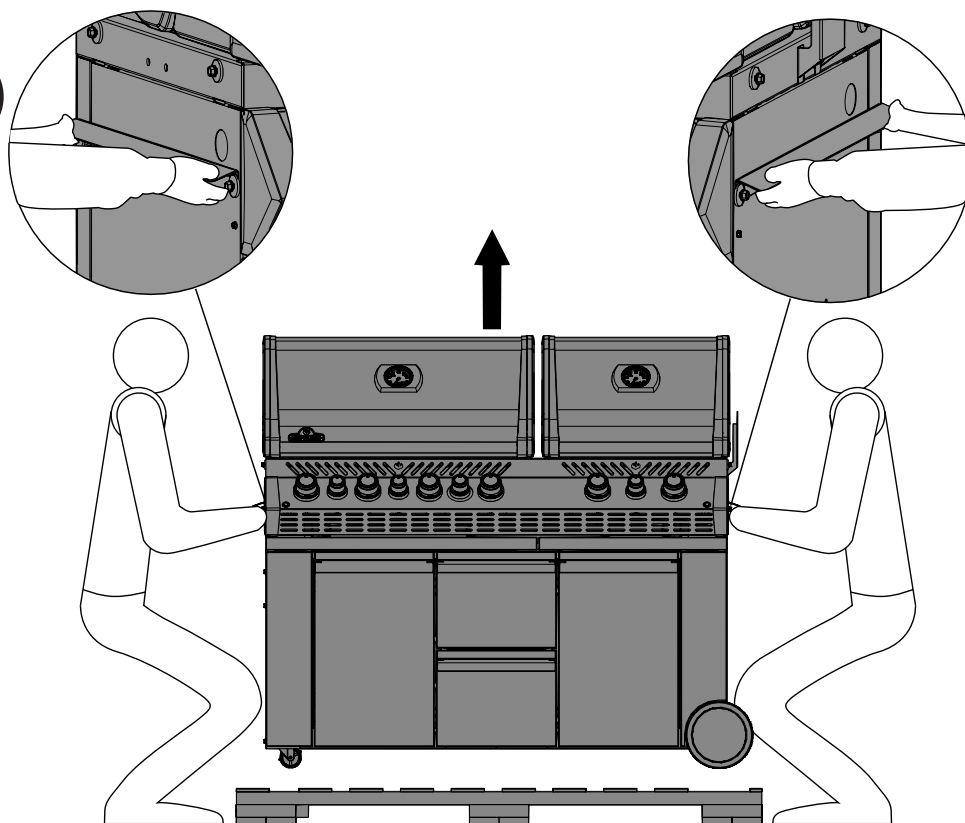
Молоток





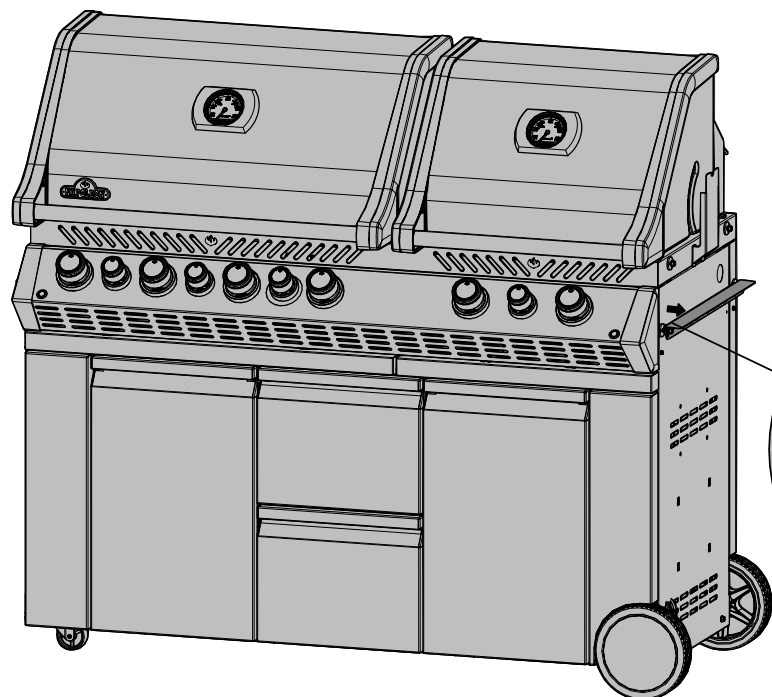
2

Для прохождения  
данного этапа  
необходимы два  
человека.

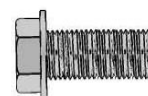
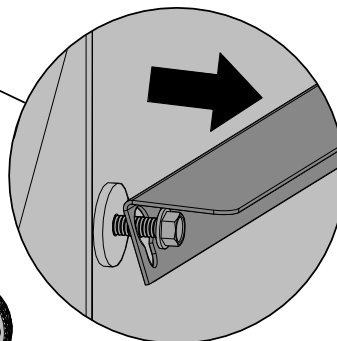




3/8"(10mm)

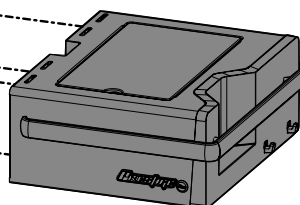
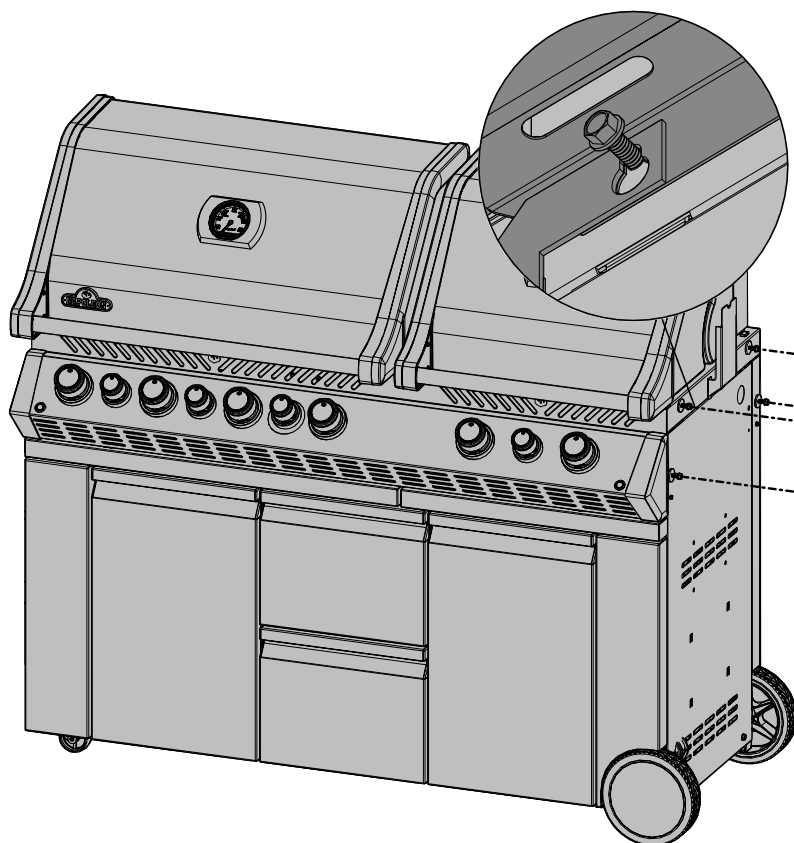


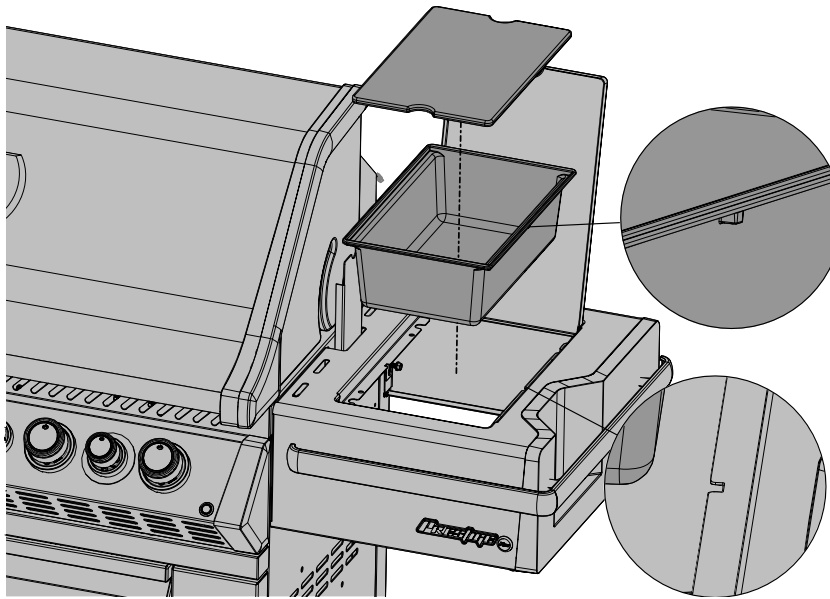
Отсоедините уголки для переноски / снимите подъемные кронштейны.



4 x N570-0087 (1/4 -20 X 7/8")

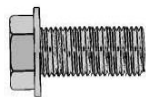
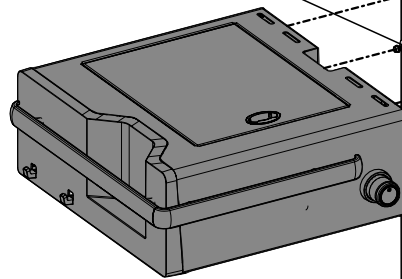
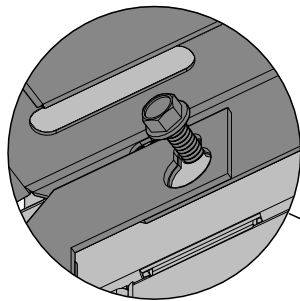
Предварительно  
установлено на заводе.  
Ослабьте для установки  
на боковой полке.





3/8"(10mm)

Выступы, расположенные с обеих сторон ёмкости для льда, должны размещаться в выемках на боковой полке.



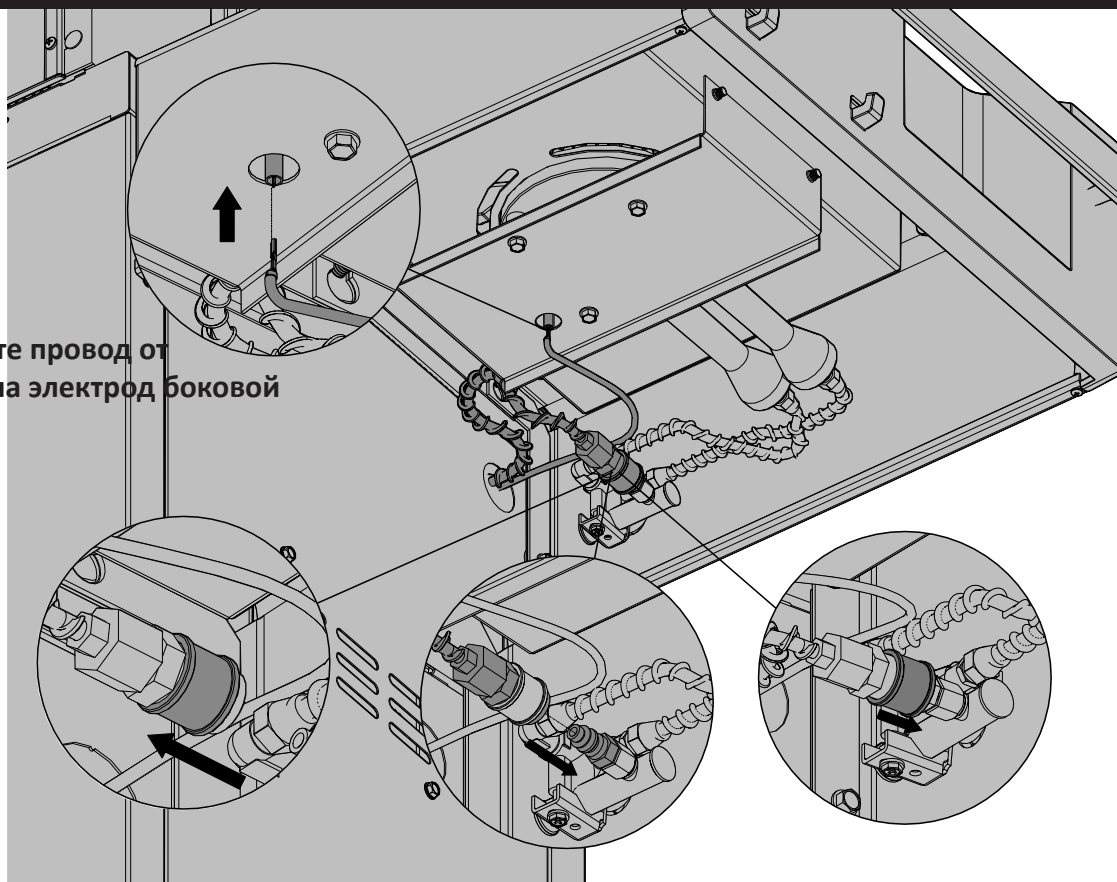
4 x N570-0087 (1/4 -20 X 7/8")

Предварительно установлено на заводе.  
Ослабьте для установки на боковой полке.

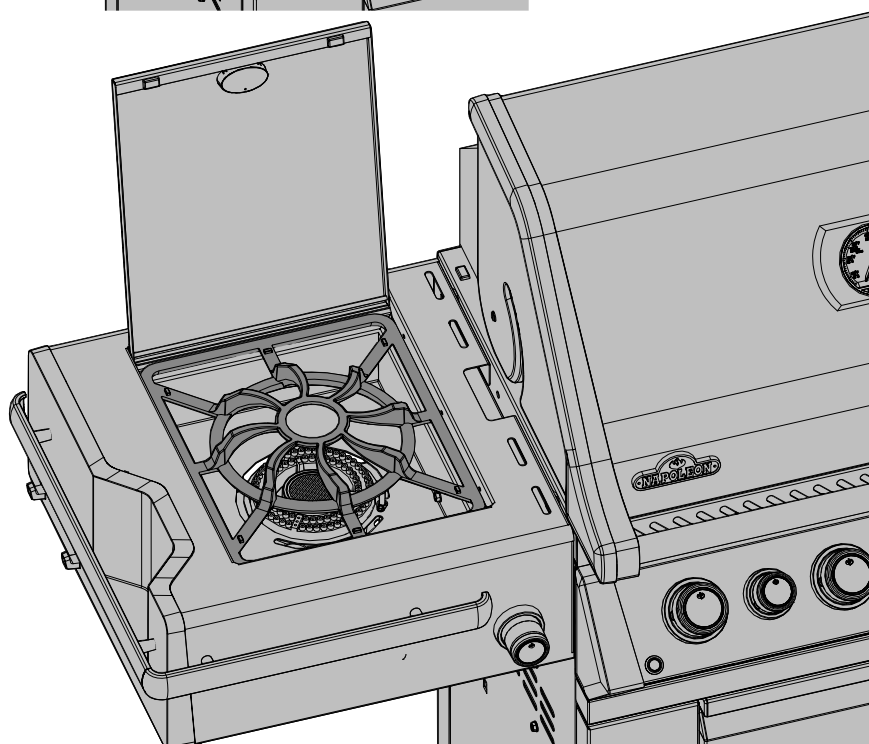
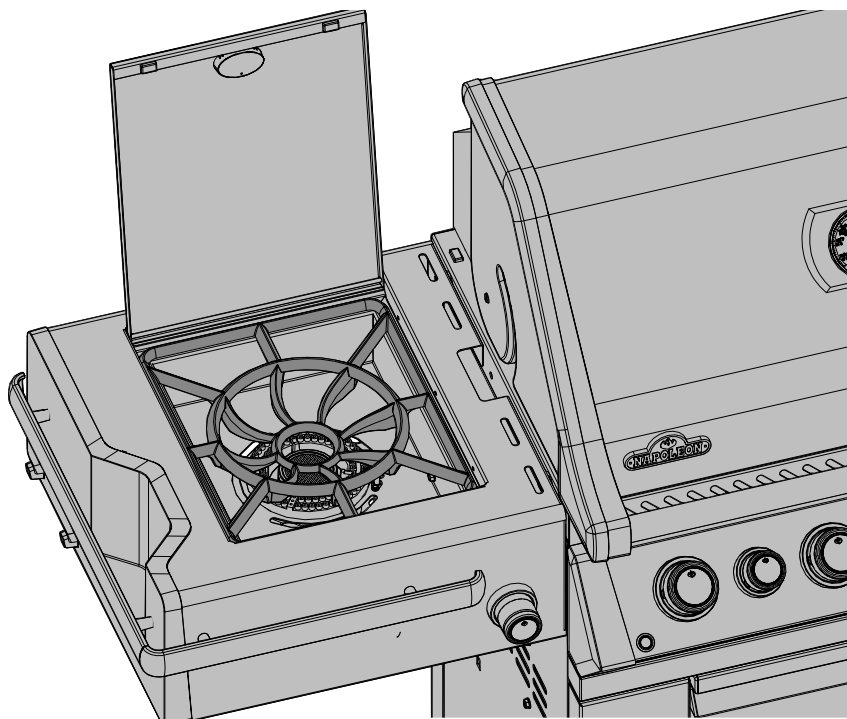


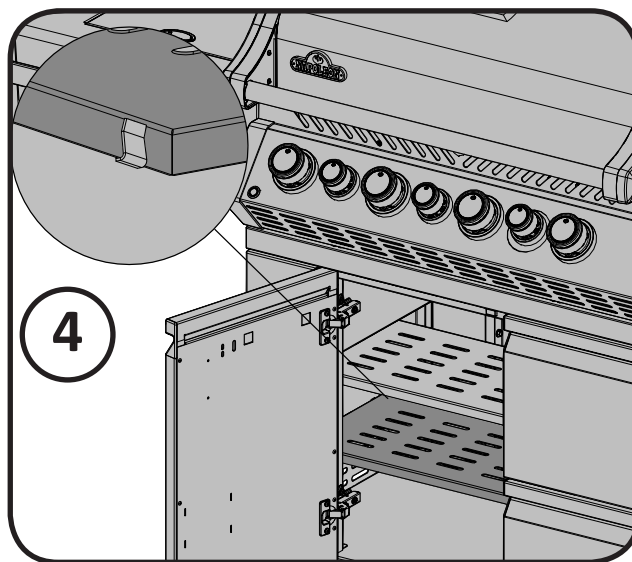
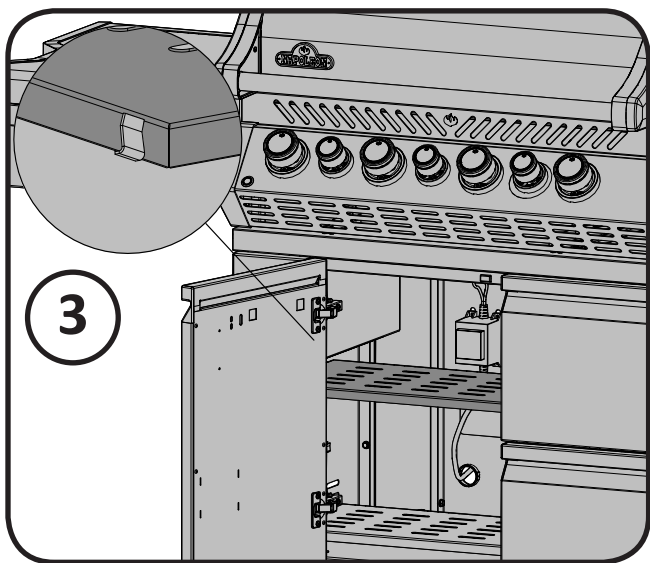
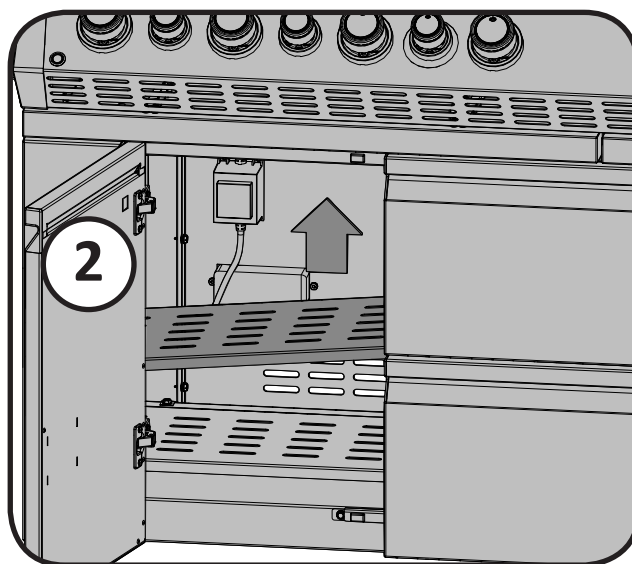
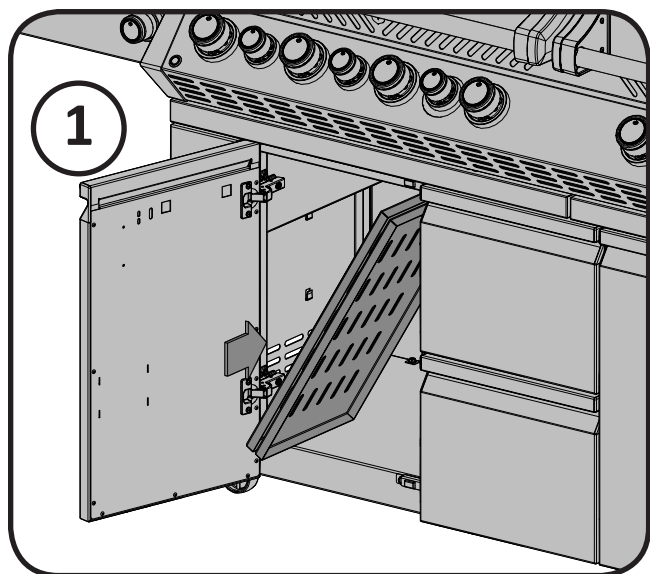
3/8"(10mm)

Присоедините провод от  
коллектора на электрод боковой  
горелки.



**Размещение решетки:** Решетку можно установить на двух разных высотах. Более высокое положение подходит для использования горшков и кастрюль. В нижнем положении можно использовать сковороду-вок (рекомендуется 14" (355 мм)). Перед тем как менять высоту расположения решетки, убедитесь, что горелка выключена и решетка холодная. Чтобы закрыть крышку, необходимо установить решетку в нижнее положение.

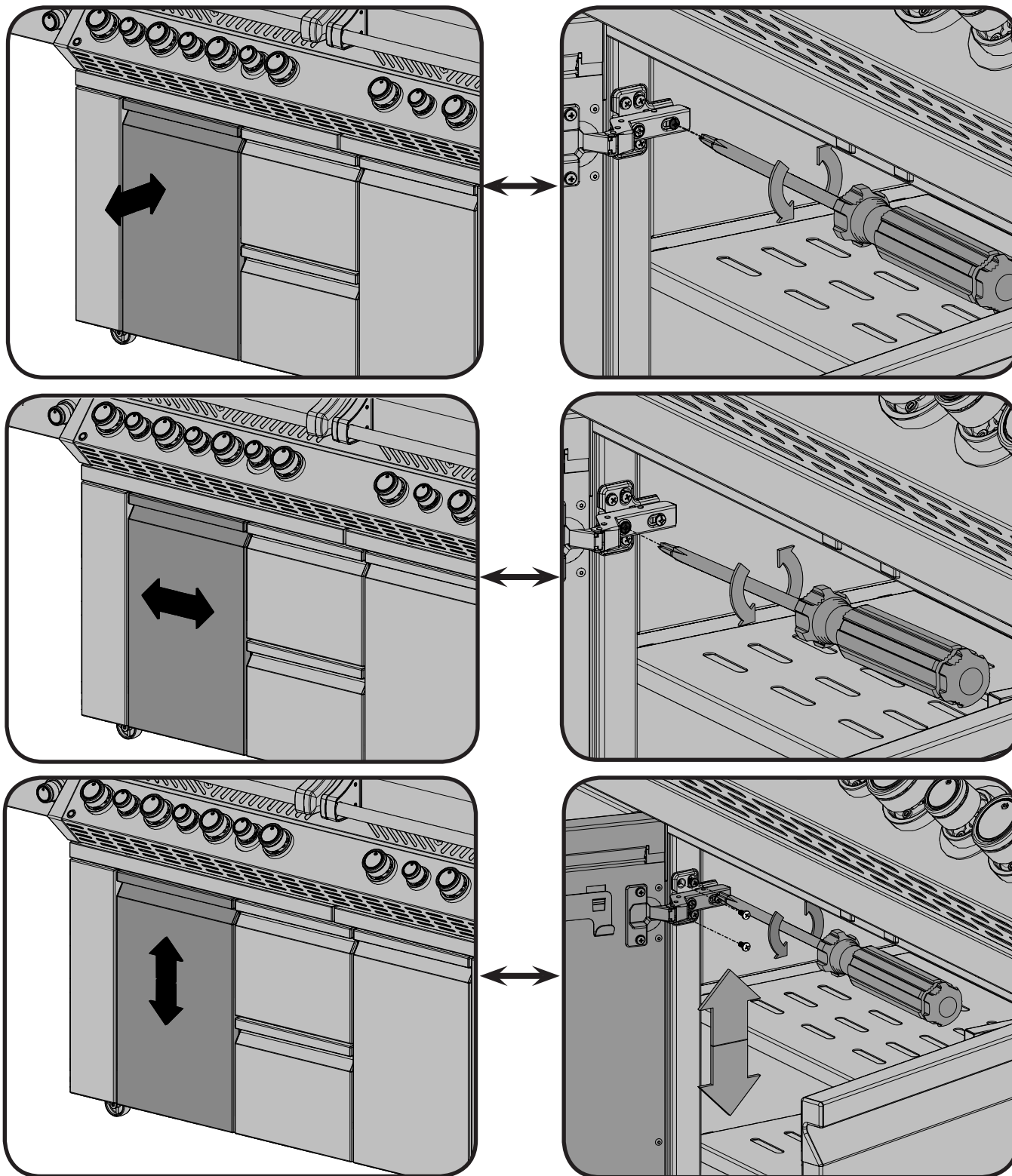


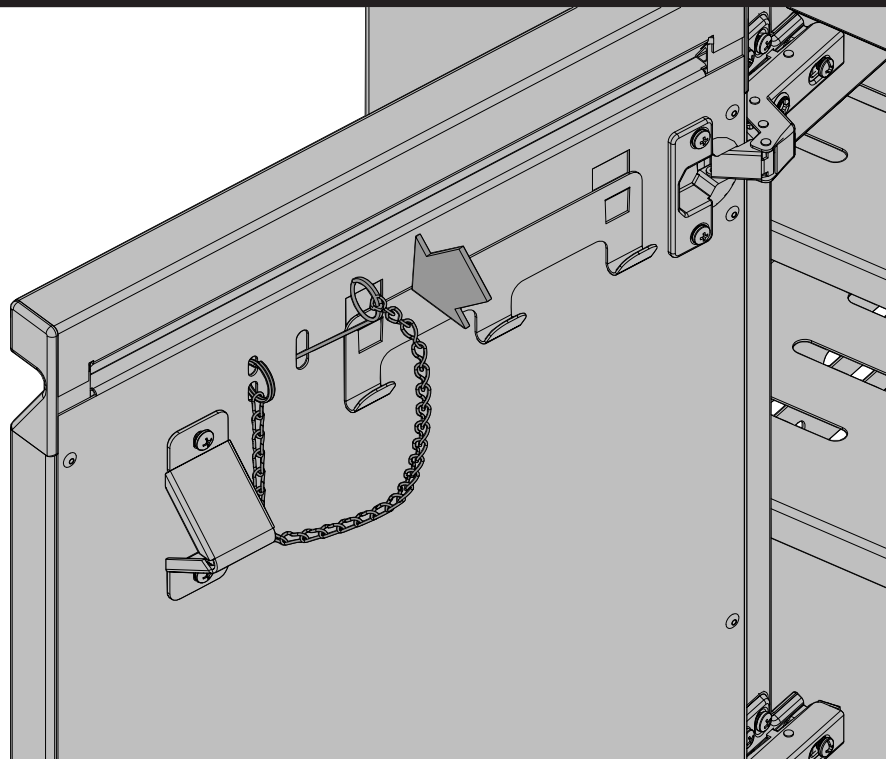
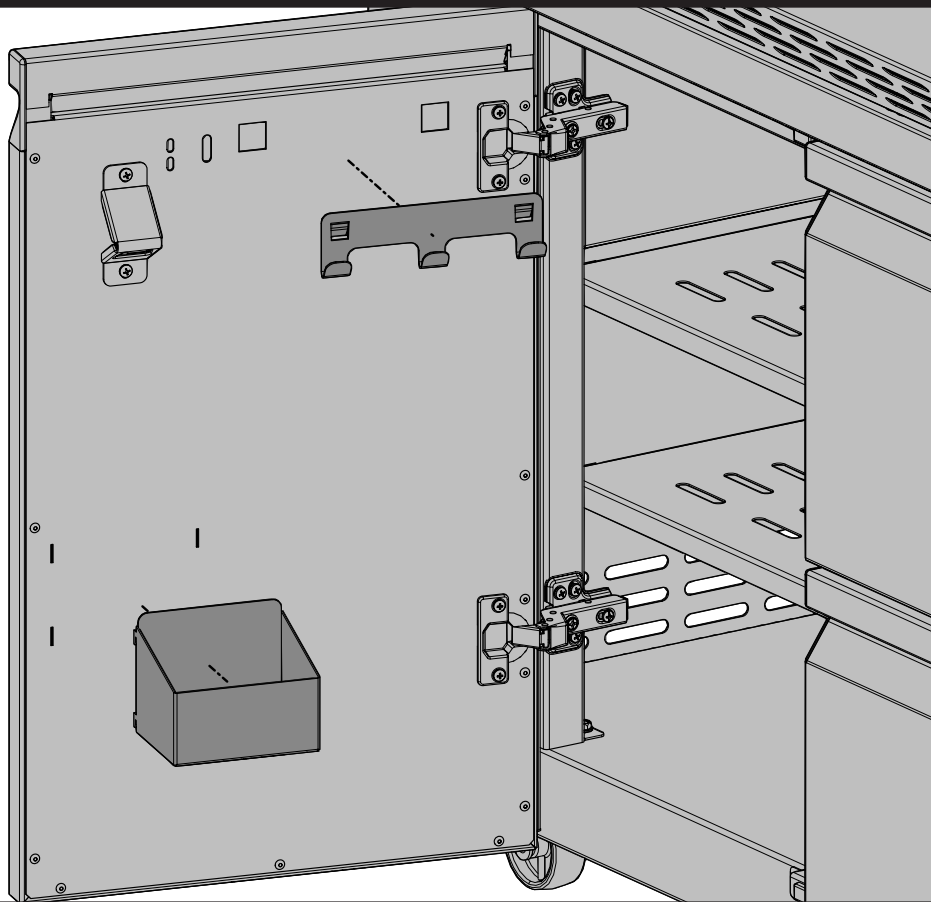


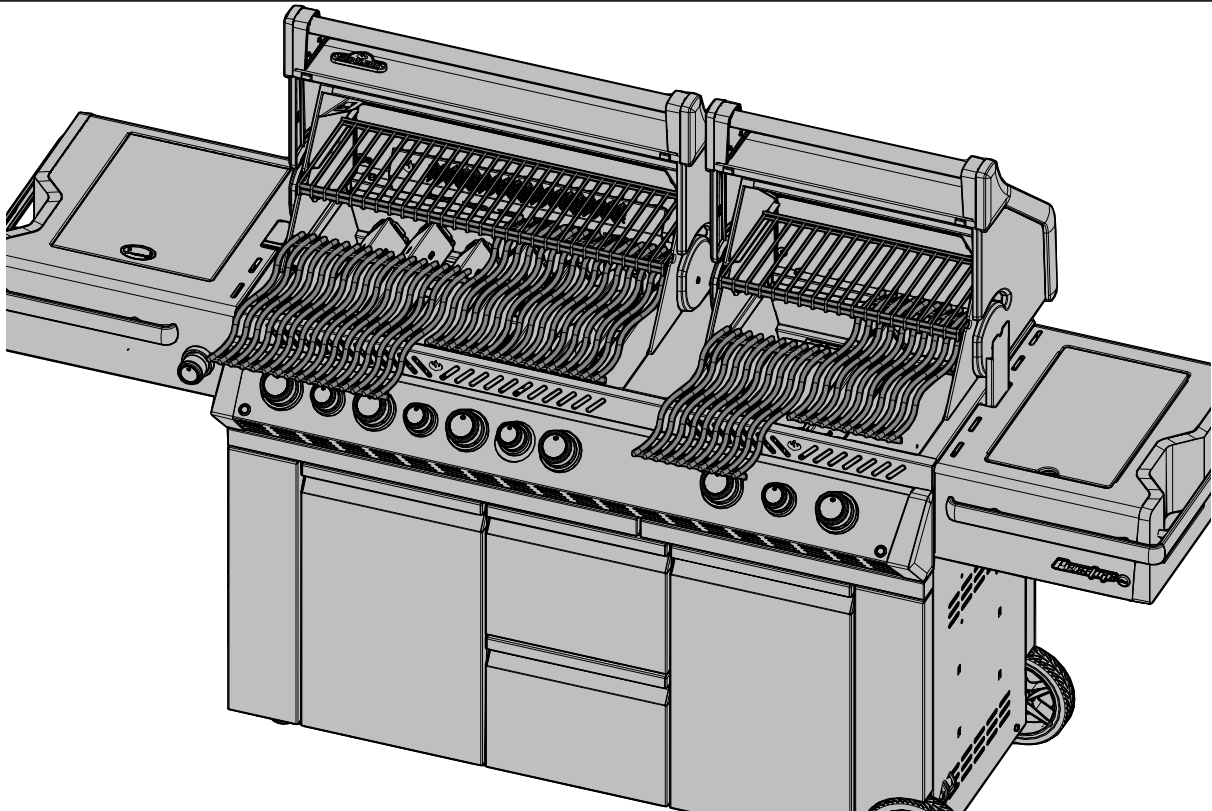
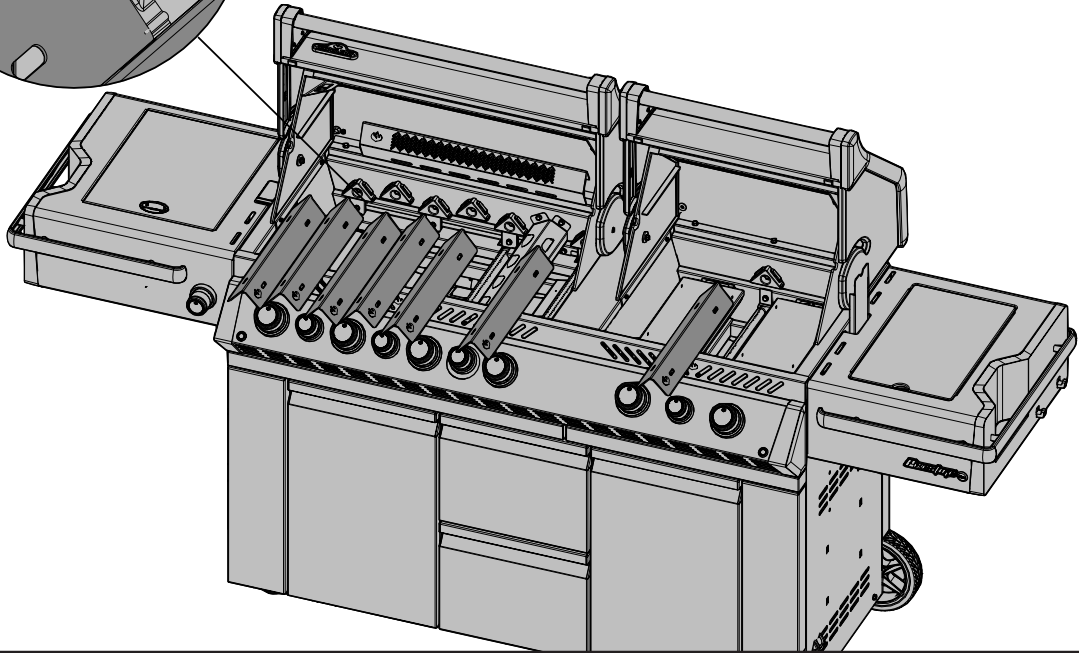
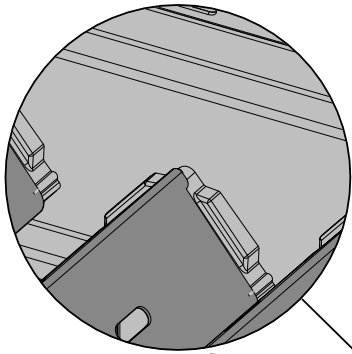


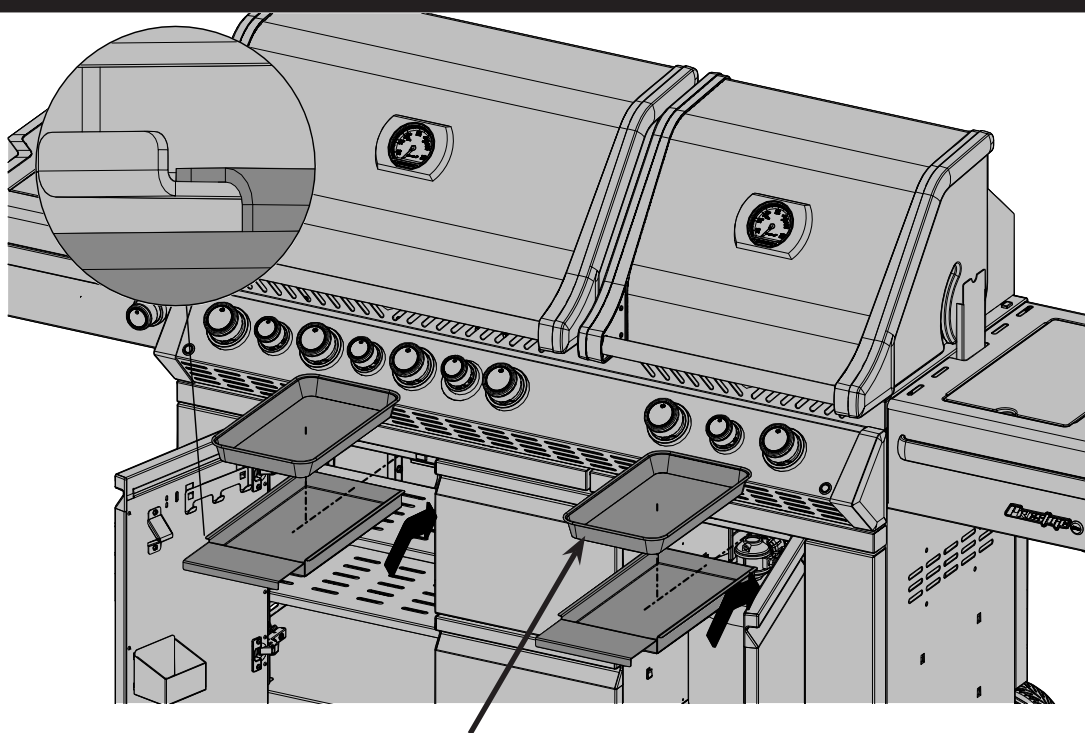


Дверцы шкафа были выровнены на заводе, но настройка петель может понадобиться, если гриль был перемещен или установлен на неровной поверхности. Для легкой регулировки петель действуйте согласно расположенным ниже иллюстрациям.









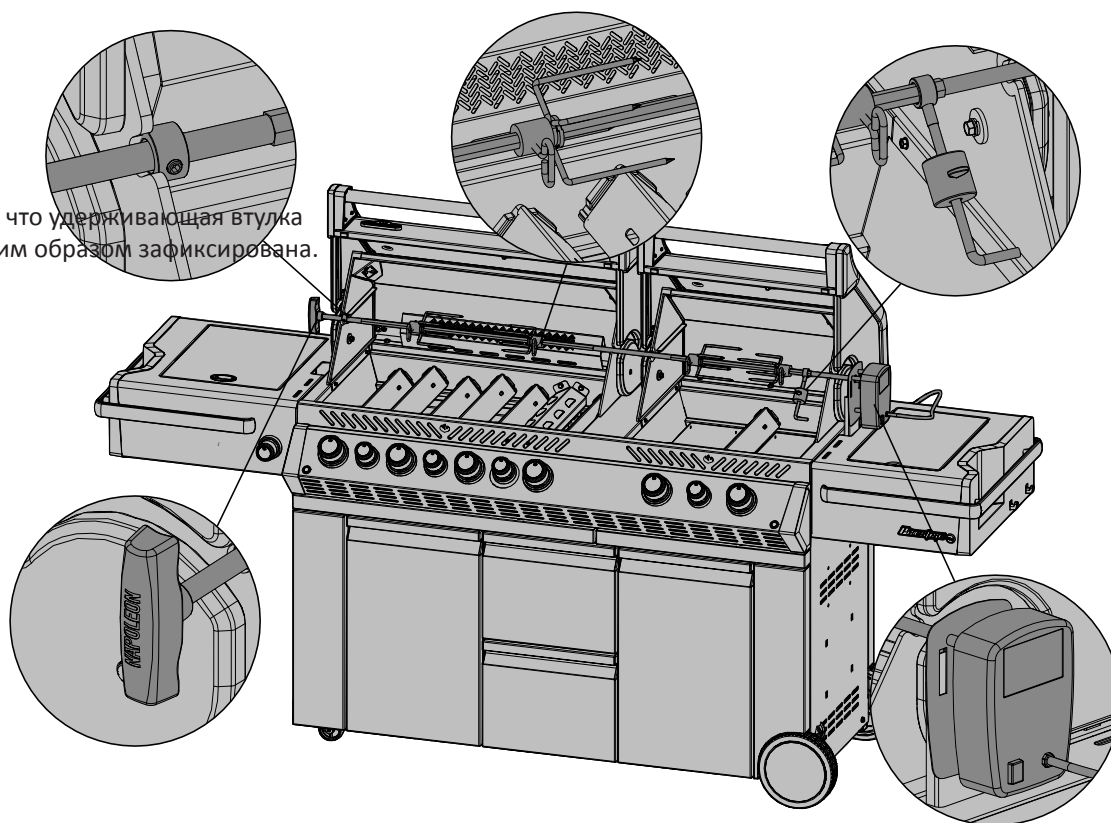
Съемный поднос для жира

## Инструкция по сборке набора вертелов

(опциональная)

Проведите сборку набора вертелов, как это показано на схеме.

Убедитесь, что удерживающая втулка надлежащим образом зафиксирована.

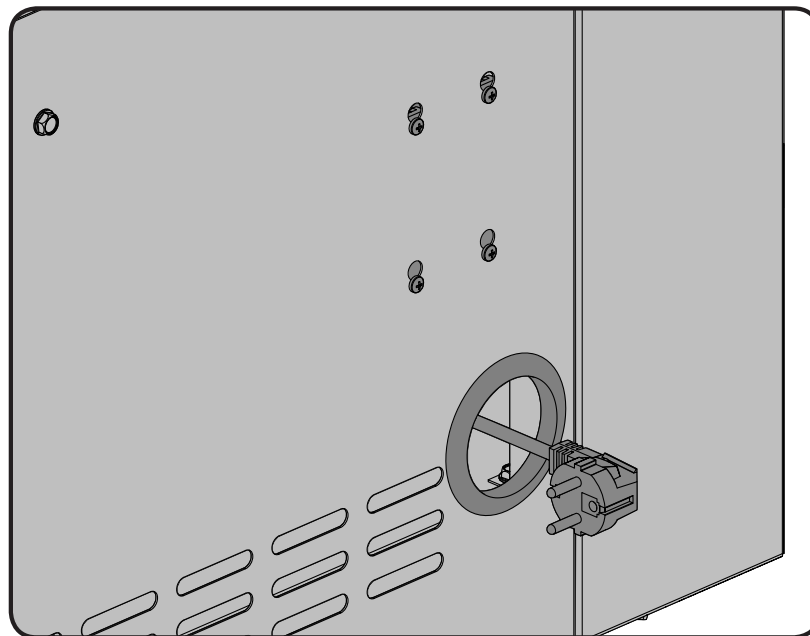


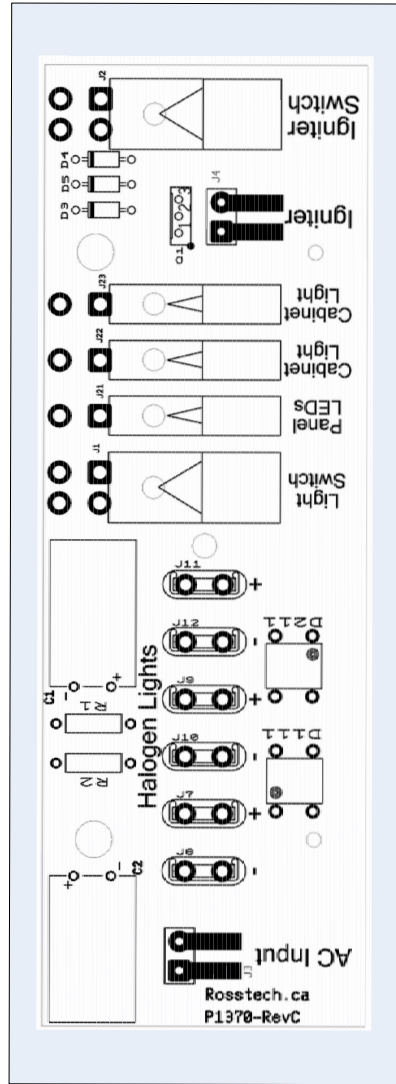
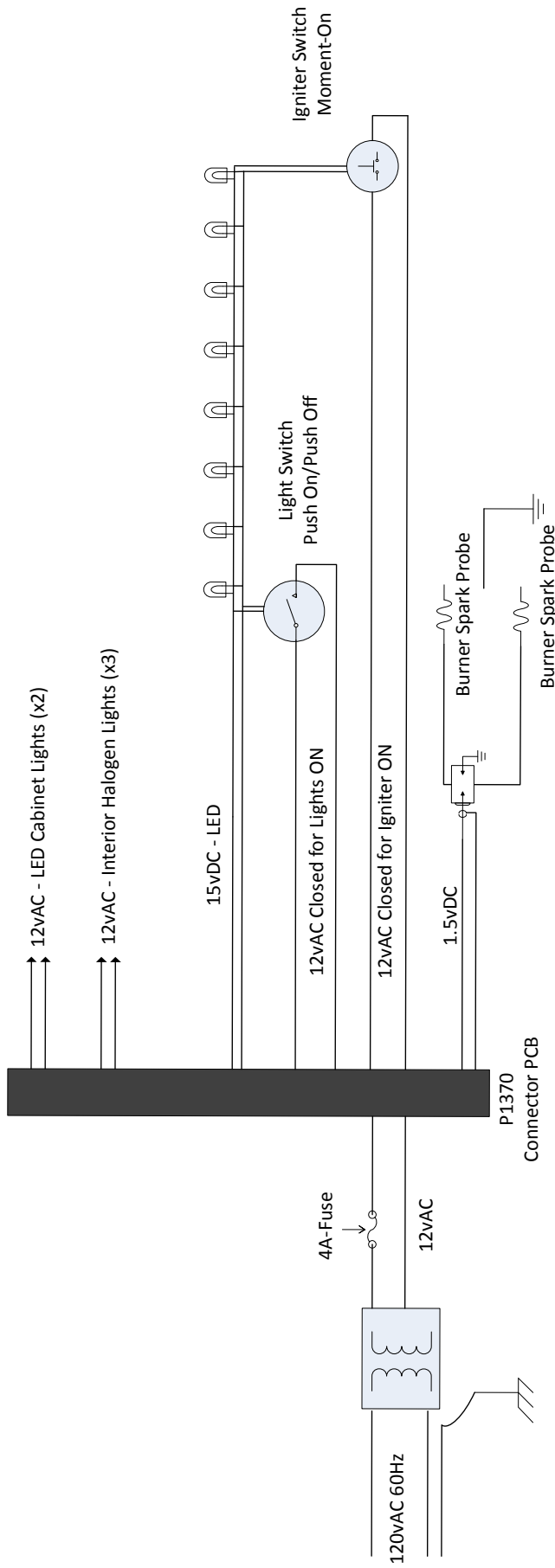
## Подведение электропитания для внутренней подсветки.

**ОСТРОЖНО!** Для обеспечения защиты от поражения электрическим током используйте с данным газовым оборудованием только цепь с устройством защитного отключения.

Для обеспечения внутренней подсветки электропитанием подключите провод трансформатора к заземленному проводу электропитания. Выключатель подсветки, расположенный на панели управления, позволяет легко включить или выключить внутреннюю подсветку.

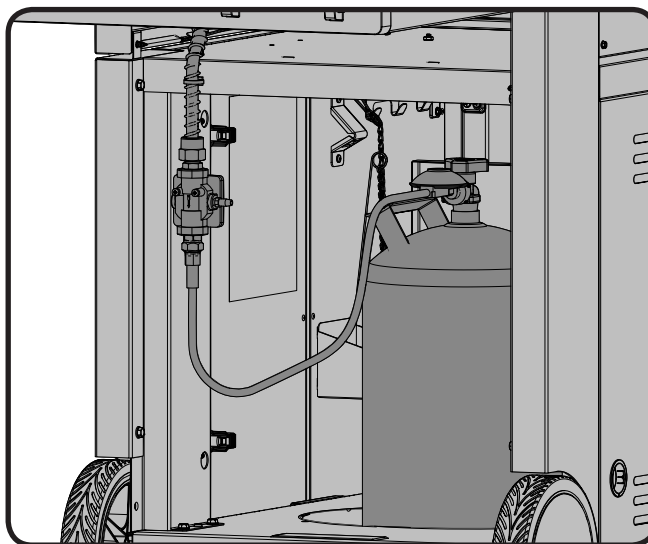
- Убедитесь, что используете провод электропитания, который одобрен и промаркирован **ДЛЯ ПРИМЕНЕНИЯ ВНЕ ПОМЕЩЕНИЙ**.
- Не погружайте провод или штепсель в воду или другие жидкости.
- Держите провода электропитания подальше от проходов.
- Не допускайте перевешивания провода через край стола или соприкосновения с горячими поверхностями.





P1370

## Правильное соединение шланга (пропан)



Все баллоны весом от 7 кг должны храниться снаружи корпуса (под полкой с правой стороны) на ровной поверхности. Шланг должен направляться через выбивное отверстие, расположенное на правой панели.



**ВНИМАНИЕ!** Убедитесь, что шланг не соприкасается с горячими поверхностями, это может послужить причиной деформации шланга и пожара.

## Баллон Подключение

**ПРИМЕЧАНИЕ!** Некоторые шланги регуляторов имеют гайку и левую резьбу, на других необходимо нажать на ON для соединения и на OFF для отключения. Следуйте рекомендациям, данным ниже, для надлежащего соединения шланга регулятора.

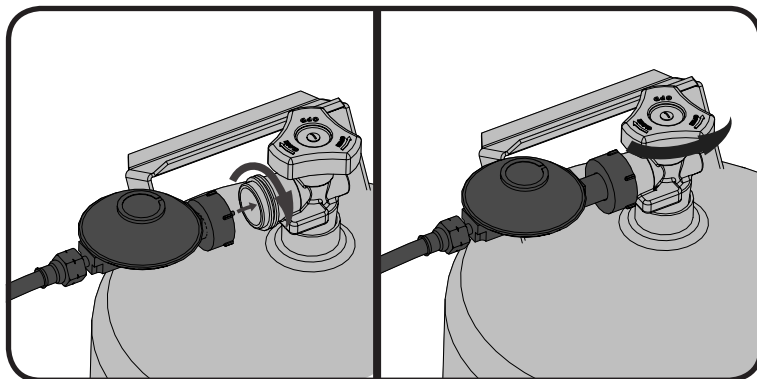


FIG. 1

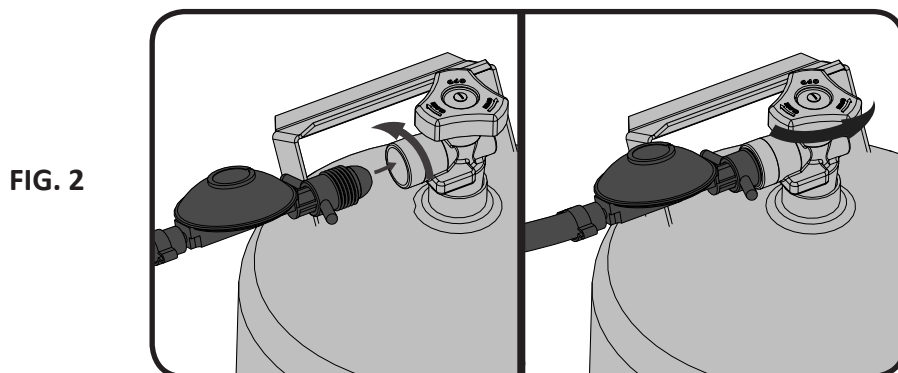


FIG. 2

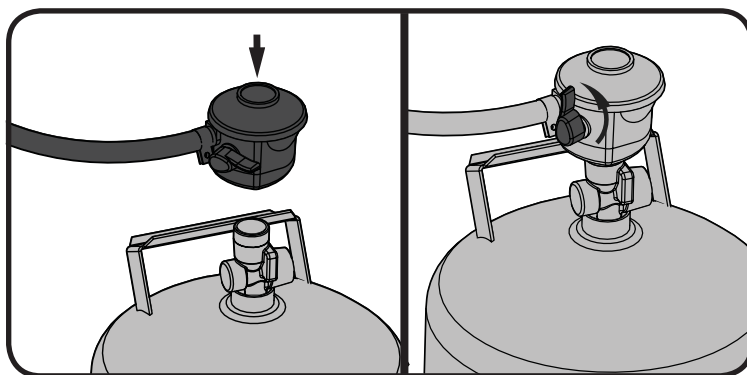


FIG. 3

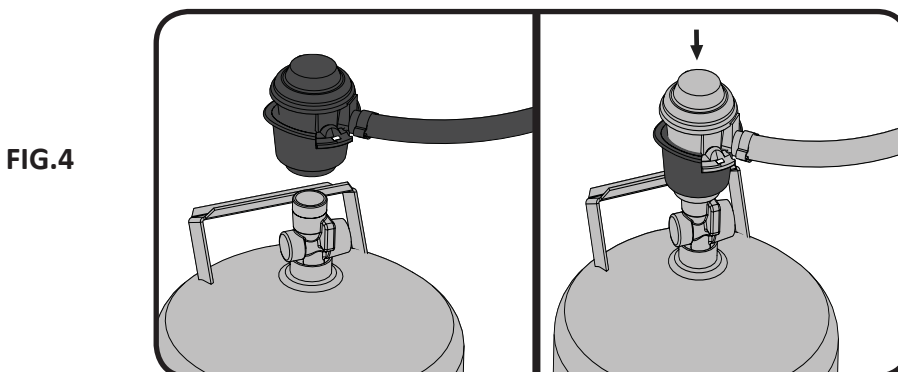


FIG. 4



## Инструкции по испытаниям на герметичность



**ВНИМАНИЕ!** Проверка герметичности должна проводиться ежегодно, каждый раз при подключении газового баллона или при замене элемента газовой системы.



**ВНИМАНИЕ!** Запрещено использовать открытое пламя для проверок на наличие утечки газа. Убедитесь, что рядом с грилем отсутствуют искры или очаги открытого пламени. Искры или открытое пламя может привести к взрыву, ущербу частной собственности, тяжёлым травмам или смерти.



**Испытание на герметичность:** Необходимо провести испытание перед первым включением. Проводите испытания на герметичность ежегодно или при каждой замене газового баллона. Запрещено курение во время проведения испытания, также следует удалить все возможные источники возгорания. Смотрите схему испытания на герметичность для конкретных зон, подлежащих проверке. Поверните ручку горелки в верхнее положение. Откройте газоподающий вентиль.

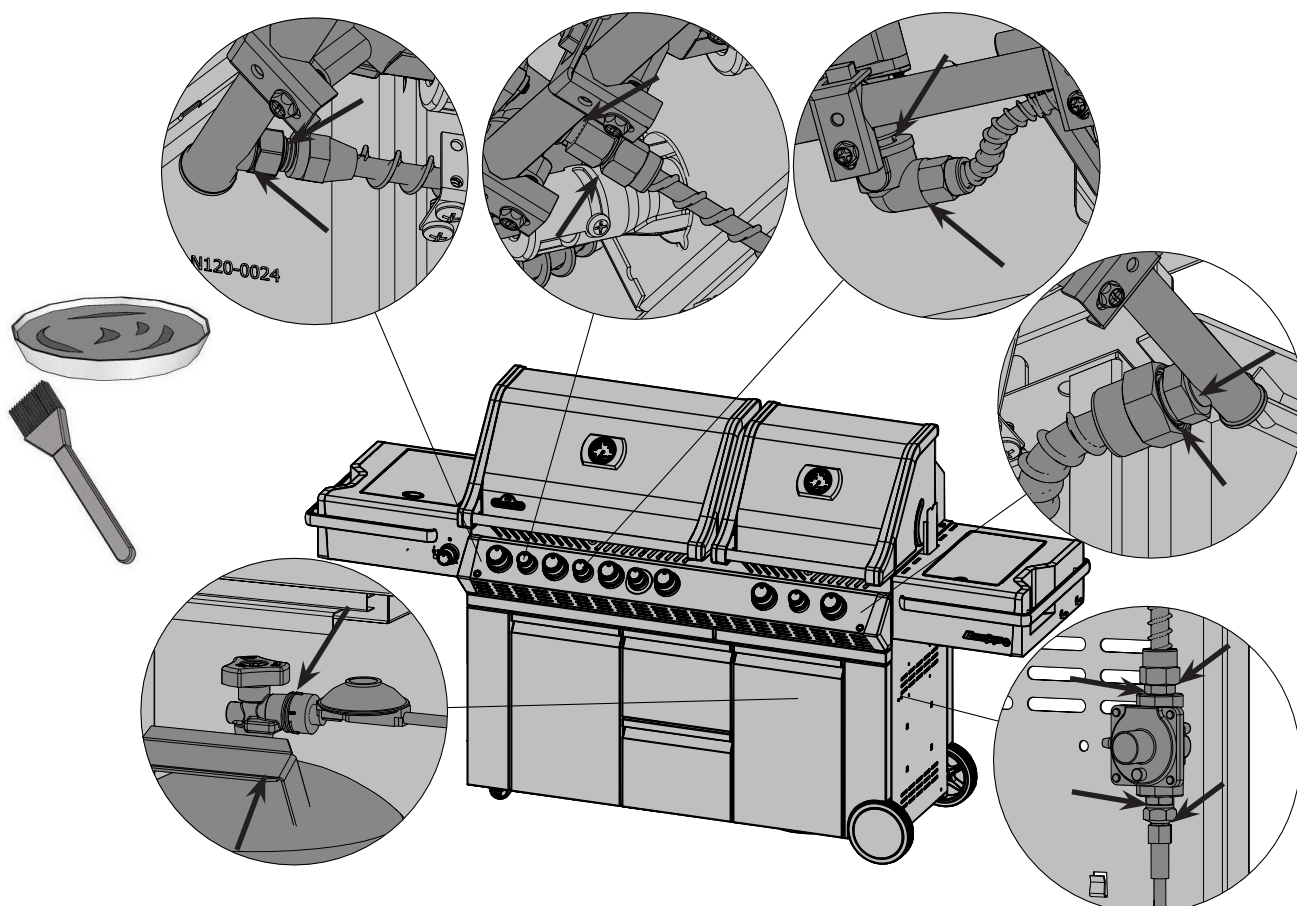


Нанесите мыльный раствор (вода и жидкое мыло в соотношении 50/50) на все соединения регулятора, шланга, коллектора и вентилялей.



Пузыри означают наличие течи. Либо затяните соединение, либо обратитесь в отдел работы с клиентами Napoleon или квалифицированным специалистам для замены деталей.

Если утечку невозможно устранить, немедленно выключите подачу газа, отключите баллон и обратитесь к квалифицированным специалистам. Не пользуйтесь грилем до устранения утечки.



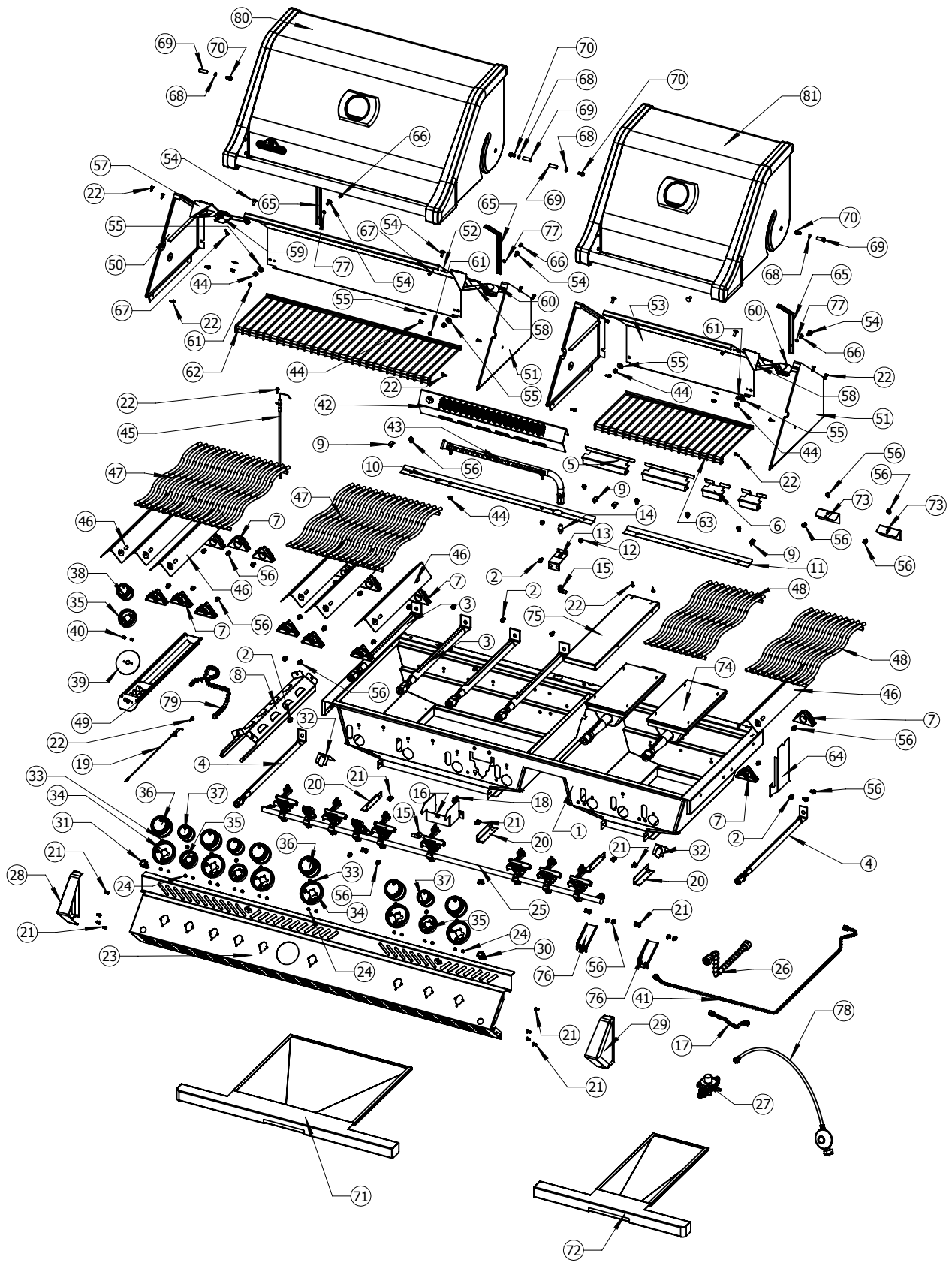
ITEM	PART NUMBER	DESCRIPTION	PRO825
1	N010-0814	base	x
2	N570-0038	1/4-20 x 1/2" screw	x
3	N100-0048	main burner	x
4	N100-0049	smoker burner	x
5	N080-0320	cross light bracket	x
6	N080-0321	cross light bracket small	x
7	N080-0342	sear plate mount	x
8	N200-0106	smoker burner cover	x
9	N510-0013	black silicone lid bumper	x
10	N080-0339	burner grease shield	x
11	N080-0340	burner grease shield small	x
12	N450-0025	1/4" - 20 nut	x
13	N080-0315	bracket rear burner orifice	x
14	N455-0055	rear burner orifice	x
15	N255-0058	90 degree elbow fitting	x
16	N080-0311	bracket igniter smoker burner	x
17	N720-0056	smoker burner flex	x
18	N455-0016	smoker burner orifice	x
19	N240-0031	smoker burner igniter	x
20	N655-0183	base stiffener	x
21	N570-0042	screw, 10-24 x 3/8"	x
22	N570-0008	#8 x 1/2" screw	x
23	N475-0329	control panel	x
24	N570-0078	screw M4 x 8mm	x
25	N010-0794	manifold	p
26	N720-0071	manifold flex connector	x
27	N010-0857	step down regulator	x
28	N120-0024	end cap left	x
29	N120-0025	end cap right	x
30	N660-0003-SER	switch lights	x
31	N660-0004-SER	switch ignition	x
32	N585-0098	switch heat shield	x
33	N160-0030	LED clip	x
34	N051-0011	control knob bezel large	x
35	N051-0012	control knob bezel small	x
36	N380-0024-CL	burner control knob large	x
37	N380-0025-CL	burner control knob small	x
38	N380-0025-BK	burner control knob small black	x
39	N051-0010	smoker tube bezel	x
40	N570-0022	screw, 8-32 x 3/8"	x
41	N720-0053	rear burner supply tube	x
42	N350-0069	rear burner housing (infra-red)	x
43	N100-0045	rear burner	x
44	N450-0006	1/4" - 20 nut	x
45	N240-0022	rear burner electrode	x
46	N305-0082	sear plate	x

ITEM	PART NUMBER	DESCRIPTION	PRO825
47	N305-0085	cooking grids large	x
48	N305-0092	cooking grids small	x
49	N010-0800	smoker tube	x
	N585-0101	smoker shield	x
50	N135-0015G	left side hood casting	x
51	N135-0016G	right side hood casting	x
52	N335-0076-GY2MT	hood insert, large	x
53	N335-0077-GY2MT	hood insert, small	x
54	N570-0012	carriage bolt, 1/4"-20 X 5/8	x
55	W735-0011	3/4" washer	x
56	N570-0073	1/4-20 x 5/8" screw	x
57	N350-0072	housing left light	x
58	N350-0073	housing right light	x
59	N402-0014	light left	x
60	N402-0015	light right	x
61	N450-0009	10-24 nut	x
62	N520-0038	large warming rack	x
63	N520-0039	small warming rack	x
64	N475-0301-M06	rotisserie mount	x
65	N200-0110	light wire cover	x
66	N570-0112	screw 10-24 x 5/8"	x
67	N570-0013	#8 x 5/8" screw	x
68	N735-0002	1/4" lock washer	x
69	N570-0015	lid pivot screw	x
70	N570-0024	1/4-20 x 1/2" screw	x
71	N010-0808	drip pan large	x
72	N010-0807	drip pan small	x
73	N080-0335	bracket infra red burner mount	x
74	N010-0498	infra red burner	x
75	N715-0098	base middle trim	x
76	N215-0014	infra red burner deflector	x
77	N735-0021	washer #8 stn stl	x
78	N530-0032	regulator -Germany	x
	N530-0033	regulator -Holland	x
	N530-0034	regulator -Spain/Finland/Norway/Denmark	x
	N530-0035	regulator -Sweden	x
	N530-0036	regulator -Italy	x
	N530-0037	regulator -United Kingdom	x
	N530-0038	regulator -France	x
	N530-0039	regulator -Hungary	x
	N530-0042	regulator -Switzerland	x
	N530-0043	regulator -Russia	x
	N530-0044	regulator -Poland	x
	N530-0046	regulator -Czech Republic	x
79	N720-0072	quick connection flex	x

ITEM	PART NUMBER	DESCRIPTION	PRO825
80	N010-0811-SS	assembly lid large	x
81	N010-0810-SS	assembly lid small	x
	N750-0028	harness light switch	x
	N750-0029	harness igniter switch	x
	N750-0031	harness LED	x
	N750-0032	harness wire switch	x
	N750-0034	wire connector igniter	x
	N750-0035	wire electorde extension	x
	W200-0390	sleeve wire	x
	69532	rotisserie kit CE	ac
	69533	rotisserie kit GB	ac
	68825	vinyl cover	ac
	56018	stainless steel griddle	ac
	56040	cast iron griddle	ac
	67731	charcoal tray	ac

x - стандарт

ac - принадлежность

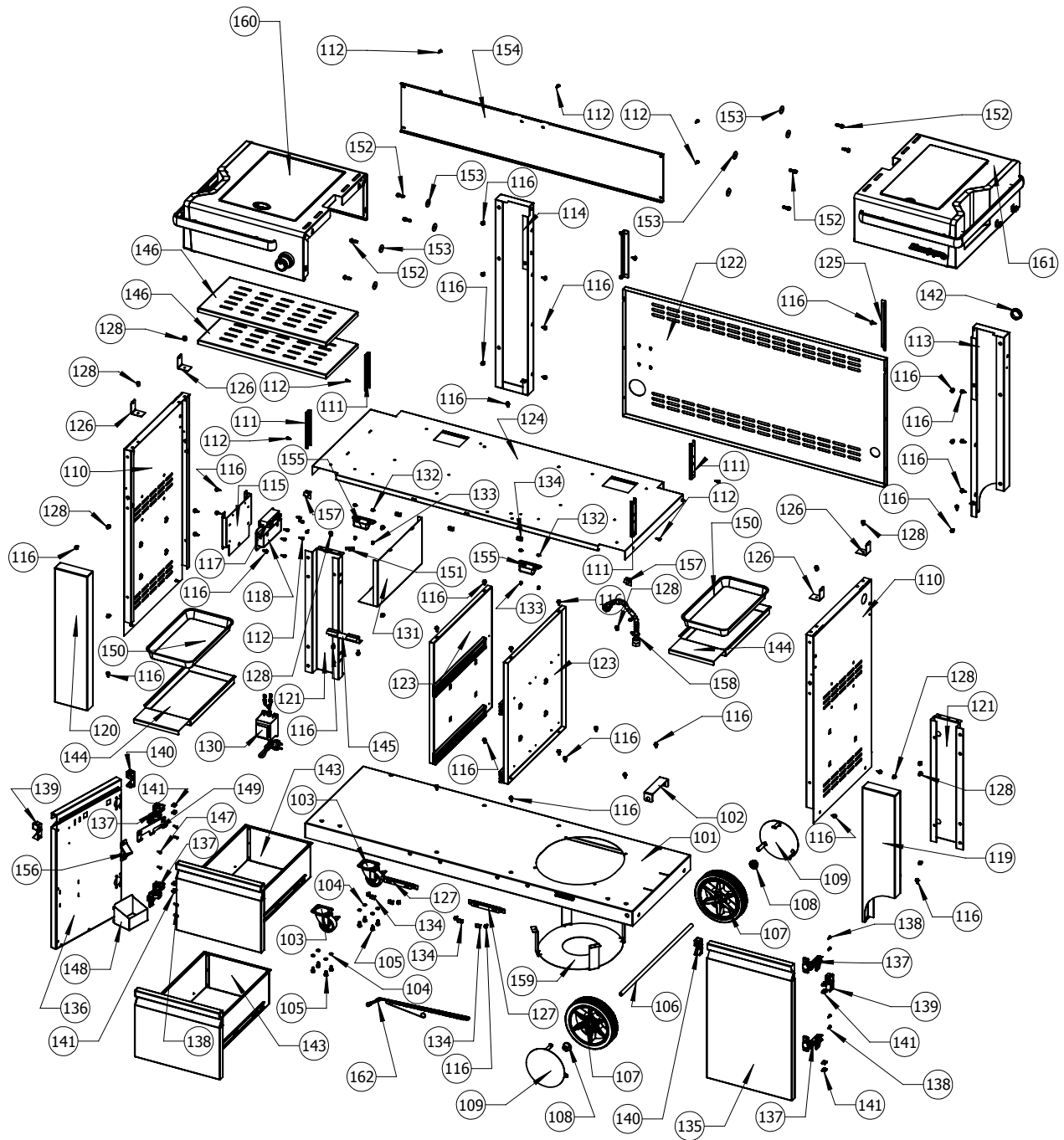


ITEM	PART NUMBER	DESCRIPTION	PRO825
101	N010-0856-GY1SG	bottom shelf	x
102	N080-0312-GY1SG	axle mount	x
103	N130-0014	caster, locking	x
104	N735-0003	1/4" lockwasher	x
105	N570-0038	1/4-20 x 1/2" screw	x
106	N015-0008	axle	x
107	N745-0007	wheel	x
108	N450-0023	axle cap	x
109	N010-0613	wheel hub cap	x
110	N475-0337-GY1SG	left-right panel	x
111	N080-0317-GY1SG	bracket side shelf	x
112	N570-0008	#8 x 1/2" screw	x
113	N475-0339-GY1SG	panel right rear	x
114	N475-0338-GY1SG	panel left rear	x
115	N080-0319-GY1SG	bracket control box	x
116	N570-0086	#14 x 1/2" screw	x
117	N357-0019	ignition	x
118	N190-0003	circuit board control box	x
119	N475-0333	panel right front	x
120	N475-0332	panel left front	x
121	N655-0175	stiffener door hinge	x
122	N475-0342-GY1SG	panel cabinet rear	x
123	N010-0817	panel inner cabinet	x
124	N585-0094-GY1SG	heat shield	x
125	N080-0330-GY1SG	bracket rear cover	x
126	N080-0331-GY1SG	bracket base	x
127	N080-0332-GY1SG	bracket bumper	x
128	N570-0073	1/4-20 x 3/8" screw	x
130	N707-0010	transformer GB	x
	N707-0011	transformer CE	x
131	N200-0115-GY1SG	wire cover	x
132	N450-0032	lock nut	x
133	N570-0093	8mm screw	x
134	N510-0013	black silicone lid bumper	x
135	N010-0803	door right	x
136	N010-0802	door left	x
137	N330-0022	hinge	x
138	N570-0013	#8 x 5/8" screw	x
139	N120-0027	end cap right	x
140	N120-0026	end cap left	x
141	N570-0022	screw 8 -32 x 3/8"	x
142	N105-0012	1.5 " snap bushing	x
143	N010-0818	drawer	x
144	N710-0086	grease tray holder	x
145	N080-0341-GY1SG	drip pan stopper bracket	x
146	N590-0242-GY1SG	inner cabinet shelf	x
147	N570-0076	#8 x 1/2" screw	x

ITEM	PART NUMBER	DESCRIPTION	PRO825
148	N185-0005	bottle cap container	x
149	55110	tool hook bracket	x
150	62008	grease trays foil	x
151	W160-0095	wire clip	x
152	N570-0087	1/4-20 x 7/8" screw	x
153	N735-0001	washer side shelf	x
154	N200-0113-GY1SG	back cover	x
155	N402-0016	cabinet light	x
156	Z080-0012	bottle opener	x
157	N080-0318-GY1SG	bracket drip pan guide	x
158	N160-0002	hose retainer clip	x
159	N010-0848	assembly tank ring	x
160	N370-0707	kit side shelf right	x
161	N370-0701P	kit side shelf left	x
162	N555-0025	lighting rod	x

x - стандарт

ас - принадлежность



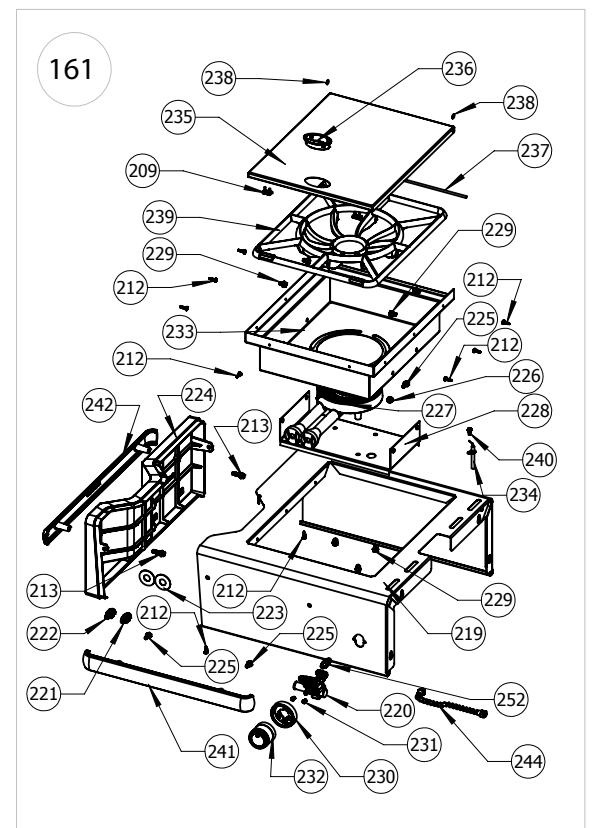
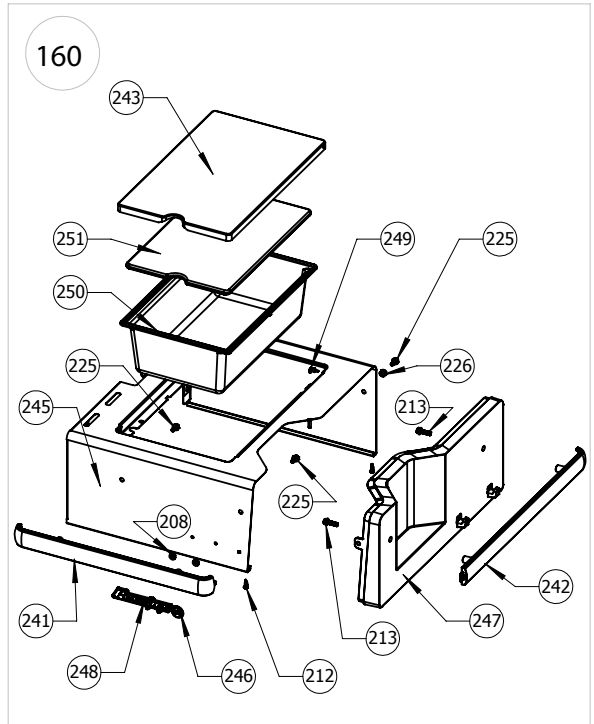
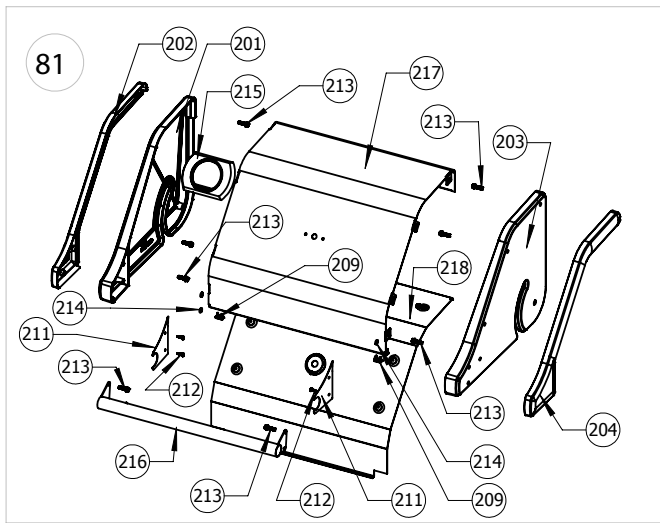
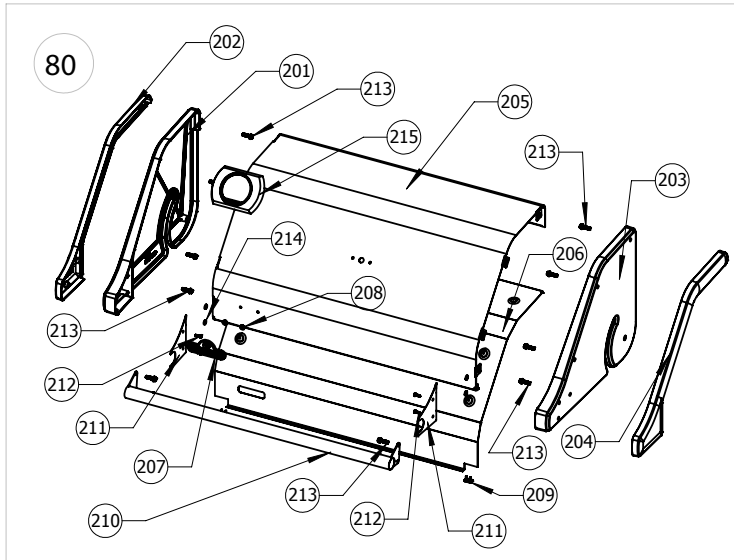


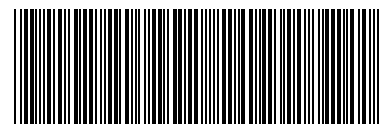
ITEM	PART NUMBER	DESCRIPTION	PRO825
201	N135-0036G	left side lid casting	x
202	N715-0091	trim left side lid casting	x
203	N135-0037G	right side lid casting	x
204	N715-0092	right side lid casting	x
205	N335-0078	large stainless steel lid insert	x
206	N585-0080	lid heat shield large	x
207	N385-0191	NAPOLEON logo	x
208	N450-0044	logo clips	x
209	N510-0013	black silicone lid bumper	x
210	N010-0813	lid handle large	x
211	N080-0253G	lid handle cover	x
212	N570-0013	#8 x 5/8" screw	x
213	N570-0087	1/4-20 x 7/8" screw	x
214	N735-0002	1/4" lock washer	x
215	N685-0004C	temperature gauge	x
216	N010-0812	lid handle small	x
217	N335-0075	small stainless steel lid insert	x
218	N585-0095	small lid heat shield	x
219	N010-0809	stainless steel side shelf left	x
220	N010-0829	manifold assembly	x
221	N455-0072	side burner IR orifice #76	x
222	N455-0074	side burner orifice 1.1mm	x
223	N320-0005	side burner insect guard	x
224	N120-0013G	side shelf end cap left	x
225	N570-0038	1/4-20 x 1/2" screw	x
226	N450-0025	1/4" - 20 nut	x
227	N100-0050	side burner	x
228	N080-0343	side burner mounting bracket	x
229	N570-0073	1/4-20 x 3/8" screw	x
230	N051-0012	control knob bezel small	x
231	N570-0078	screw M4 x 8mm	x
232	N380-0025-BK	burner control knob small black	x
233	N500-0052	side burner plate	x
234	N240-0032	side burner electrode	x
235	N335-0074	side burner lid	x
236	Z325-0013	side burner lid handle	x
237	N555-0059	pivot rod	x
238	N735-0020	washer, 7/32" I.D. X 7/16" O.D. nylon	x
239	N305-0093	cast iron side burner grate	x
240	N570-0008	#8 x 1/2" screw	x
241	N325-0063	shelf handle front	x
242	N325-0064	shelf handle side	x
243	N335-0048-M02	side shelf lid	x
244	Z720-0003	side burner supply tube	x
245	N010-0730	stainless steel side shelf right	x
246	N385-0185	pro plate logo	x
247	N120-0014G	side shelf end cap, right	x

ITEM	PART NUMBER	DESCRIPTION	PRO825
248	N385-0144	prestige logo	x
249	N485-0009	push pin	x
250	N185-0003	ice bucket	x
251	N590-0189	cutting board	x
252	N255-0061	quick disconnect nipple	x

x - стандарт

ас - принадлежность





N415-0306CE-RU