

Печи для казана

серия **БЕРЕЛЬ**

Берель **360**

Берель **400**

Берель **440**

Берель **480**



Печи для казана **БЕРЕЛЬ**

- с разборным дымоходом
- с заслонкой дымохода
- с дверкой топки
- с поддувалом и зольным ящиком
- с чугунным колосником (Берель 400, 440, 480)

Руководство по эксплуатации

Руководство по эксплуатации

Благодарим за покупку печи для казана серии «**БЕРЕЛЬ**» производства ООО «Феникс».

Просим ознакомиться с настоящим Руководством по эксплуатации прежде, чем приступить к работе. Обращайтесь к нему по мере необходимости.

Предприятие – изготовитель постоянно совершенствует свою продукцию и оставляет за собой право вносить изменения в конструкцию изделия, не ухудшающие его потребительских качеств.

Введение

Настоящее Руководство по эксплуатации предназначено для ознакомления с назначением, техническими характеристиками, комплектацией, а также содержит инструкции по сборке и другие сведения, необходимые для обеспечения правильной и безопасной эксплуатации.

Назначение и устройство

Печи для казана предназначены для приготовления пищи в казане вне помещений, на открытом воздухе.

Серия моделей «**БЕРЕЛЬ**» – печи с разборным дымоходом, заслонкой дымохода, дверкой топki, поддувалом, зольным ящиком и чугунным колосником.

В серии 4 модели печей, отличающихся диаметром и высотой топki.

В названии модели указан диаметр топki.

БЕРЕЛЬ 360 - печь для казана 8 л*

БЕРЕЛЬ 400 - печь для казана 12 л*

БЕРЕЛЬ 440 - печь для казана 18 л*

БЕРЕЛЬ 480 - печь для казана 25 л*

*- Объем казана указан условно - печь нужно подбирать, исходя из диаметра казана таким образом, чтобы сферическая часть казана была погружена в печь не менее чем на 2/3 высоты казана.

Печь оснащена поддувалом с зольным ящиком - зола и пепел, а также мелкие угольки не осыпаются под печь - это чистота и порядок возле печи, а также пожарная безопасность.

Поддувало с зольным ящиком, а также прочные ножки из П-образного профиля - съёмные - это удобно для транспортировки.

Топка печи – с наклонной самозакрывающейся дверкой.

Доступ воздуха под горящие на колоснике дрова можно перекрывать закрытием зольного ящика - огонь под казаном управляемый.

Дополнительные рёбра жёсткости в днище печи, служащие поддержкой колосника, повышают деформационную стойкость печи.

Удобные рукоятки для переноски.

Съёмный разборный дымоход с оголовком-зонтиком. Патрубок дымохода печи оснащён заслонкой, регулирующей тягу.



Характеристики и комплектация

Наименование	Ед. изм.	БЕРЕЛЬ 360	БЕРЕЛЬ 400	БЕРЕЛЬ 440	БЕРЕЛЬ 480
Артикул		П-02.360.0	П-01.400.0	П-01.440.0	П-01.480.0
Объём казана*	л	8	12	18	25
Диаметр топки (внешний)	мм	360	400	440	480
Высота топки	мм	350	370	410	450
Высота печи по верху топки, с ножками	мм	705	725	765	805
Высота печи, общая (с дымоходом)	мм	2110	2130	2170	2210
Ширина (по рукояткам)	мм	510	550	595	635
Диаметр дымохода	мм	100	100	100	100
Толщина металла топки	мм	3	3	3	3
Вес	кг	23,2	28	31,1	34,4
Покрытие термостойкое		•	•	•	•
Рукоятки для переноски		•	•	•	•
Заслонка тяги		•	•	•	•
Дымоход секционный с зонтиком (комплект)	шт	1	1	1	1
Колосник чугунный**	шт	-	1	1	1
Поддувало	шт	1	1	1	1
Зольный ящик	шт	1	1	1	1
Дверка (в сборе с шарниром и ручкой)***		1	1	1	1
Ножки	шт	3	3	3	3
Крепёж					
Винт М4х8 (крест)***	шт	2	2	2	2
Винт М6х12 (вн. шестигр.)***	шт	2	2	2	2
Гайка М6	шт	8	8	8	8
Гайка М8	шт	3	3	3	3
Шайба 4***	шт	2	2	2	2
Шайба 6	шт	10	10	10	10
Шайба 8	шт	3	3	3	3
Ключ шестигранный 5 мм	шт	1	1	1	1
Рекомендуемое топливо		древесина	древесина	древесина	древесина

*- Объём казана указан условно - печь нужно подбирать, исходя из диаметра казана таким образом, чтобы сферическая часть казана была погружена в печь не менее чем на 2/3 высоты казана (казан в комплект не входит).

** - Чугунным колосником оснащаются только модели Берель 400, Берель 440 и Берель 480.

Вместо чугунного колосника, модель Берель 360 оснащается съёмной металлической перфорированной пластиной толщиной 3 мм.

*** - Дверка (в сборе с шарниром и ручкой) частично собрана, крепеж установлен

Предприятие – изготовитель постоянно совершенствует свои изделия и оставляет за собой право вносить изменения в конструкцию изделия, не ухудшающие его потребительских качеств.

Характеристики изделий могут незначительно отличаться от указанных.

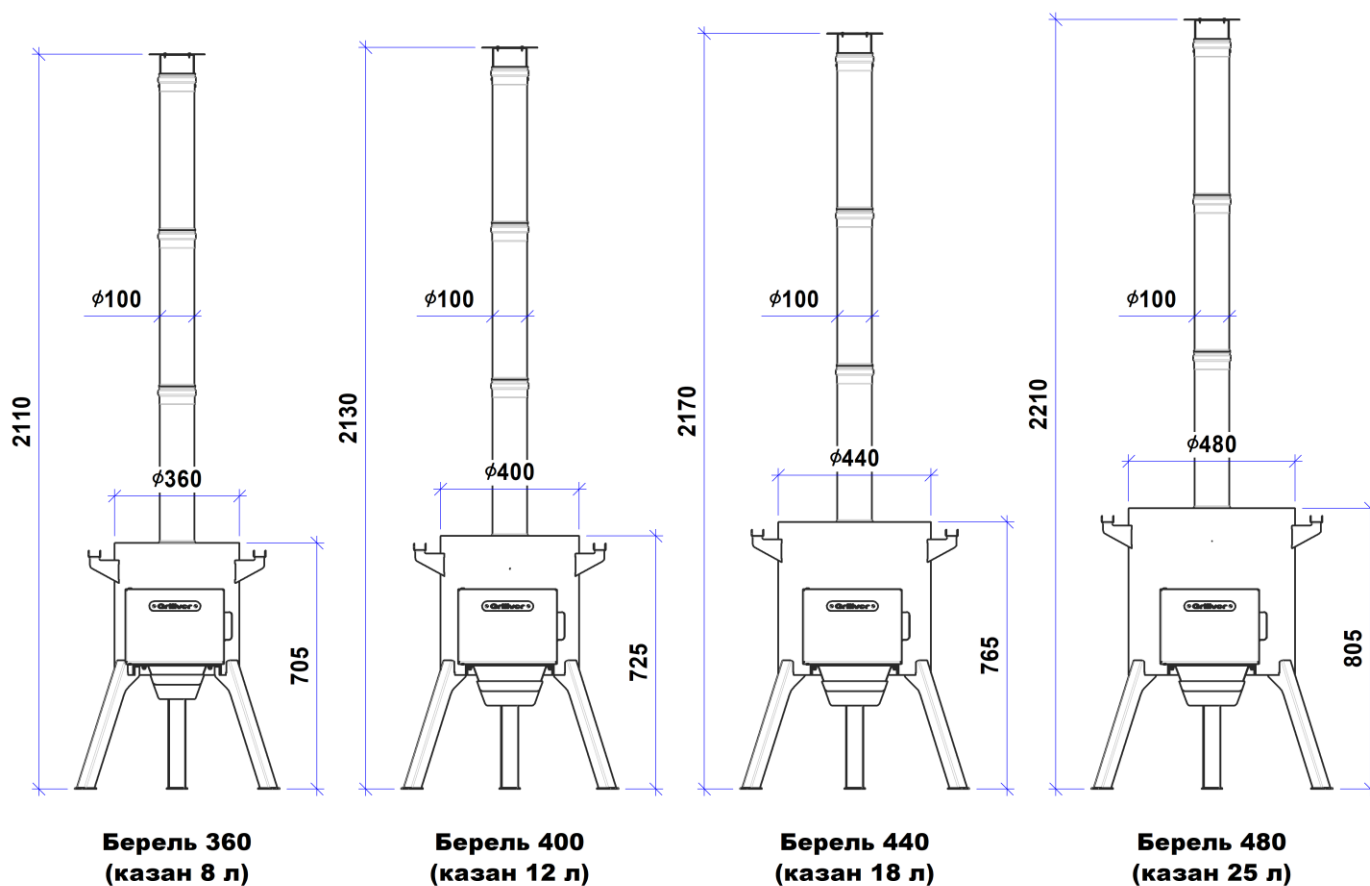
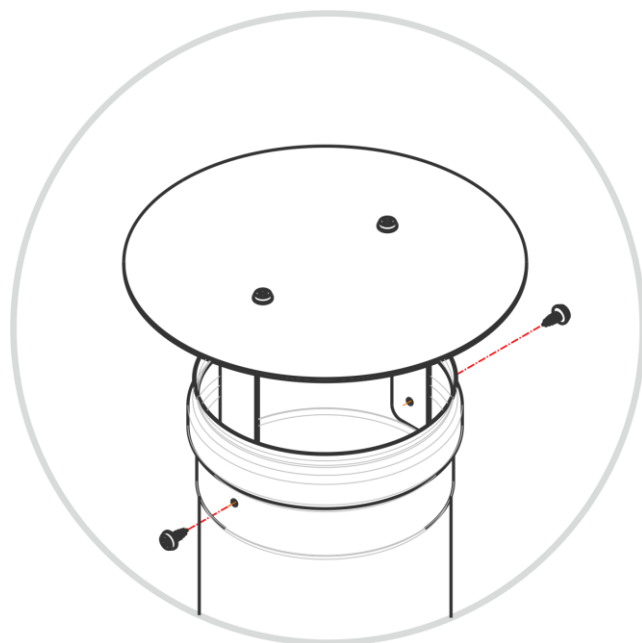


Рис. Габаритные размеры печей для казана серии «Берель»

Инструкция по сборке

1. Поставьте топку печи вверх дном.
2. Присоедините ножки и поддувало к днищу топки.
3. Поставьте печь на ножки.
4. Вставьте в поддувало зольный ящик
5. Вставьте чугунный колосник (модели Берель 400, 440, 480).
6. Установите дверку.
7. Установите дымоход. К верхней секции дымохода прикрепите саморезами зонтик. При необходимости стяните секции дымохода хомутами.

Проверьте затяжку всех винтов и гаек, при необходимости подтяните.



Правила эксплуатации

Долговечность изделия (мангал, печь или угольный гриль, далее по тексту – изделие) обеспечивается его правильной эксплуатацией.

Соблюдайте следующие правила эксплуатации:

1. Не разжигайте костёр из дров в мангальной топке изделия, используйте древесный уголь.
2. Не заливайте разогретую топку водой! Это неминуемо приводит к деформации.
3. Ставьте изделие на ровное место.
4. Не допускайте попадания на изделие влаги и атмосферных осадков в виде дождя или снега.
5. Храните изделие в сухом месте.
6. Содержите топку в чистоте, убирайте золу и уголь, оставшиеся в топке после использования.
7. Не применяйте для очистки поверхностей изделий грубые щётки и абразивные средства, способные повредить покрытие.
8. Восстанавливайте повреждённое покрытие топки и других частей конструкции изделий. Рекомендуется подкрашивать повреждённые места покрытия специальной термостойкой кремний-органической эмалью.

Первое использование (информация о покрытии)

Перед использованием изделия по назначению необходимо закрепить покрытие топки – обжечь топку древесными углями (без приготовления пищи) в течение примерно 0,5-1 часа. Затем дать топке остыть.

Покрытие топки – термостойкая кремний-органическая эмаль Certa – набирает прочность после первого обжига.

Во время первого обжига покрытие размягчается, и во избежание повреждения покрытия нежелательно пользоваться инструментами (кочергой, совком) и прикасаться ими к поверхностям изделий. После обжига и остывания покрытие окончательно упрочняется. При обжиге происходит дымление и испарение растворителя, оставшегося в эмали. Возможно образование пузырьков и трещинок на поверхности покрытия, что не является гарантийным случаем.

Покрытие выполняет функцию защиты от коррозии изделий при транспортировке и хранении, для сохранения товарного вида. Повреждения покрытия и изменение внешнего вида изделий при эксплуатации неизбежны. При соблюдении правил эксплуатации, защитные функции покрытия и внешний вид изделия могут сохраняться дольше.

Меры безопасности

1. Не используйте изделие не по назначению. Не используйте изделие для сжигания мусора, для обогрева помещений, теплиц и т.д.
2. Не пользуйтесь неисправным изделием – с прогоревшей топкой, коробами зольных ящиков.
3. Не используйте изделие для хранения посторонних предметов.
4. Не используйте изделие в закрытых помещениях.
5. Не устанавливайте изделие ближе, чем за 5 м от зданий, сооружений и иных построек.
6. Не устанавливайте изделие на деревянные или другие горючие поверхности.
7. Не используйте изделие для сушки одежды, обуви и других предметов.
8. Не прикасайтесь открытыми частями тела к нагретым поверхностям изделия. Используйте специальный инструмент (кочерга, совок) и принадлежности (прихватки, рукавицы).
9. Не оставляйте без присмотра работающее изделие с горящими (тлеющими) углями или дровами.
10. Не подпускайте детей и животных, а также людей с ограниченными физическими, умственными способностями к работающему или остывающему изделию.
11. Не пользуйтесь изделием в ветреную погоду.
12. Не применяйте для розжига дров или углей бензин, спирт и другие легко воспламеняющиеся жидкости, не предназначенные для розжига.
13. Не сжигайте в топке материалы, содержащие в себе пластики, клеи и смолы – пластиковую упаковку, ДСП, фанеру и т.п.
14. Не переносите изделие с горящими (тлеющими) углями.
15. Не оставляйте отработанный, тлеющий уголь в топке. Отработанный уголь и золу необходимо выгрести из топки в какую-либо ёмкость и залить водой.
16. Не вносите изменений в конструкцию изделия самостоятельно, без согласования с предприятием-изготовителем.

Руководство по эксплуатации

Транспортирование и хранение

Транспортирование изделий осуществляется всеми видами транспорта, в упаковке завода-изготовителя, в соответствии с правилами перевозок, действующими на данном виде транспорта.

Во время погрузочно-разгрузочных работ и транспортирования, упакованные изделия не должны подвергаться резким ударам, воздействию влаги и атмосферных осадков. Во избежание разрыва упаковки не допускается кантование упакованных изделий.

Способ укладки упакованных изделий на транспортное средство должен исключать их перемещение и удары друг о друга, а также стенки транспортного средства.

Условия хранения, в части воздействия климатических факторов, должны соответствовать группе хранения 3 по ГОСТ 15150-69 (закрытые или другие помещения с естественной вентиляцией без искусственно регулируемых климатических условий).

Срок службы

Согласно ст. 5 ФЗ РФ «О защите прав потребителей», производителем установлены минимальный срок службы для данного изделия, который составляет не менее 10 лет для бытового использования.

Срок службы изделия действует с момента продажи и при соблюдении указанных правил эксплуатации.

Гарантийные обязательства

1. Предприятие-изготовитель гарантирует работоспособность изделия при соблюдении Потребителем указанных правил эксплуатации, мер безопасности, правил транспортирования и хранения.
2. Гарантийный срок составляет 24 месяца с даты продажи. При невозможности установить дату продажи, гарантийный срок исчисляется с даты выпуска изделия изготовителем.
3. В течение гарантийного срока изготовитель обязуется бесплатно устранить заводские дефекты путём ремонта или замены дефектных деталей.
4. Гарантийный срок на замененные детали изделия исчисляется в соответствии с общим гарантийным сроком на изделие в целом (в частности, не продлевает и не возобновляет исчисление общего гарантийного срока на изделие в целом).
5. Гарантия не распространяется на неисправности изделия, возникшие не по вине завода-Изготовителя, а вследствие: несоблюдения Потребителем или третьими лицами указанных правил эксплуатации, мер безопасности, правил транспортирования и хранения; неправильной сборки изделия; механического повреждения; актов вандализма; пожара; погодных условий, таких как дождь, наводнение, град, ураган, землетрясение и т.п.; попадания на изделие агрессивных веществ и жидкостей, в том числе воды.
6. Гарантия не распространяется на изделия, использовавшиеся в коммерческих целях.
7. Гарантия не распространяется на крепёжные изделия, покрытие, на пластиковые, резиновые и деревянные части конструкций.

С правилами эксплуатации, мерами безопасности, сроками и ограничениям по гарантии ознакомлен. Претензий к комплектности, внешнему виду и работоспособности не имею.

Подпись _____ Фамилия И.О. _____

Дата _____

Внимание!

Производитель не несет ответственности за травмы и повреждения имущества, вызванные несоблюдением указанных требований мер безопасности и правил эксплуатации изделия.