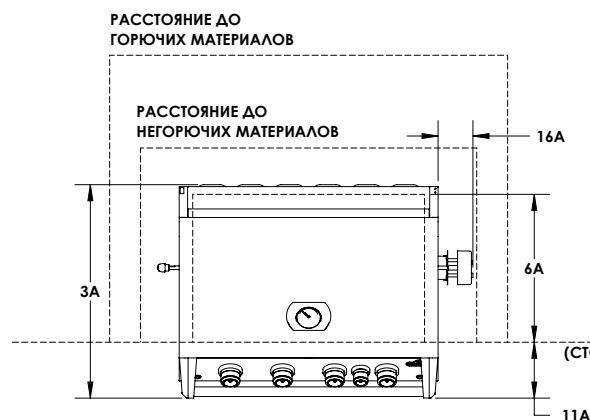




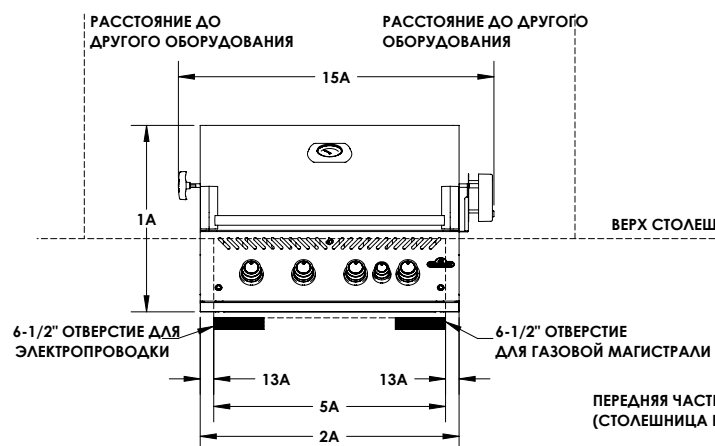
32" BUILT-IN ГРИЛЬ С ЗАДНЕЙ ГОРЕЛКОЙ

МОДЕЛЬ: BIG32RB

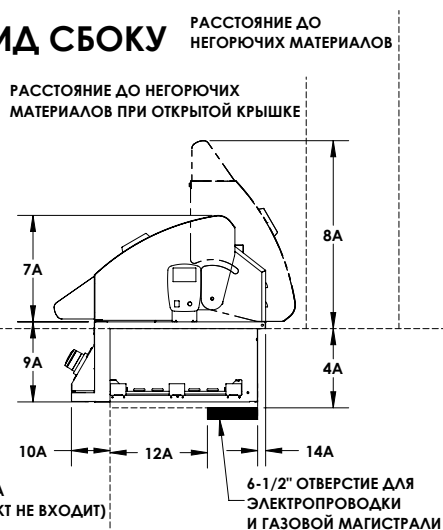
ВИД СВЕРХУ



ВИД СПЕРЕДИ



ВИД СБОКУ



ЧЕРТЕЖ НЕ В МАСШТАБЕ!

ПРИМЕЧАНИЕ: * ЗАЗОРЫ ИЗМЕРЯЮТСЯ ОТ ОБОРУДОВАНИЯ, А НЕ ОТ АКСЕССУАРОВ.
ОБРАТИТЕСЬ К РУКОВОДСТВУ ПОЛЬЗОВАТЕЛЯ ДЛЯ ПОЛУЧЕНИЯ ИНФОРМАЦИИ ПО УСТАНОВКЕ

РАЗМЕРЫ И РАССТОЯНИЯ

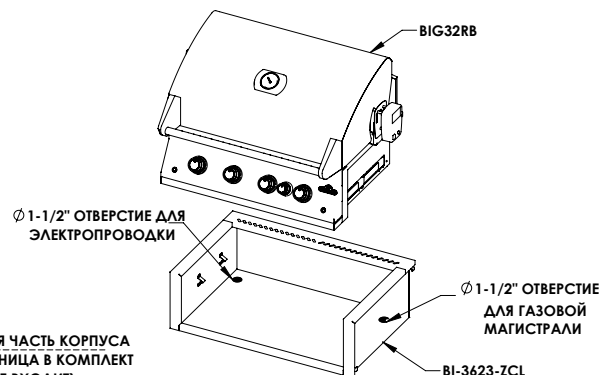
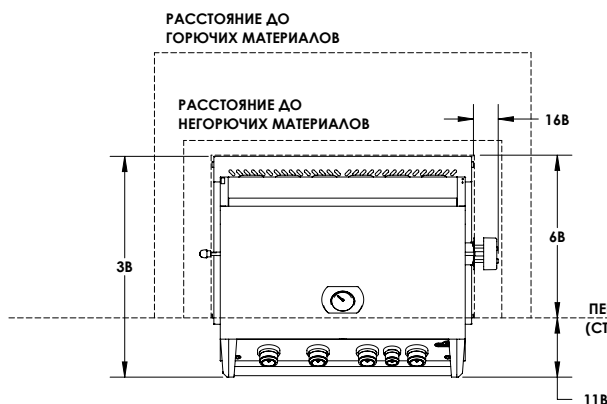
РАЗМЕРЫ	MM
1A Общая высота	613
2A Ощяя ширина	851
3A Ощяя глубина	702
4A Высота выреза для встраивания, минимум	260
5A Ширина выреза для встраивания мин.-макс.	762 - 813
6A Глубина выреза для встраивания мин.-макс.	492 - 502
7A Высота от основания до верхней части	349
8A Высота от столешницы до верха открытой крышки	618
9A Высота от основания до нижней части оборудования	264
10A Глубина от передней панели до передней части корпуса шкафа	127
11A Вылет вперед от передней части корпуса шкафа	184
12A Расстояние от передней части корпуса шкафа до отверстия подвода	321
13A Расстояние сбоку до отверстия под подводу	48
14A Расстояние сзади до отверстия подвода магистралей	44
15A Общая ширина установленного вертела	1037
16A Вылет мотора вертела	114
МИНИМАЛЬНЫЕ РАССТОЯНИЯ	MM
Расстояние до горючих материалов-сзади*	432
Расстояние до горючих материалов – сбоку*	229
Расстояние до негорючих материалов-сзади*	127
Расстояние до негорючих материалов – сбоку*	127
Расстояние до другого оборудования*	381



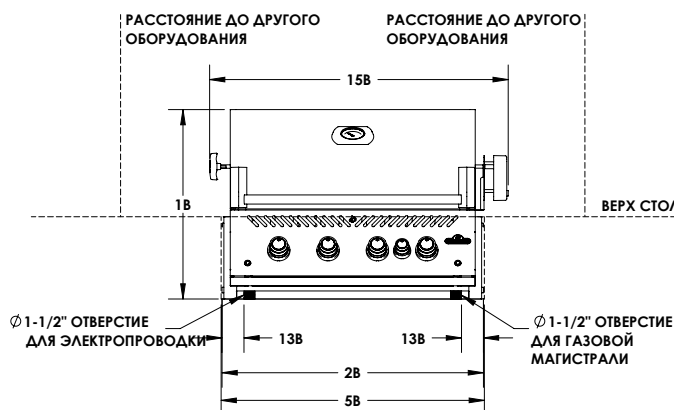
32" BUILT-IN ГРИЛЬ С ЗАДНЕЙ ГОРЕЛКОЙ И НЕГОРЮЧИМ ВКЛАДЫШЕМ

МОДЕЛЬ: **BIG32RB** С ВКЛАДЫШЕМ **BI-3623-ZCL**

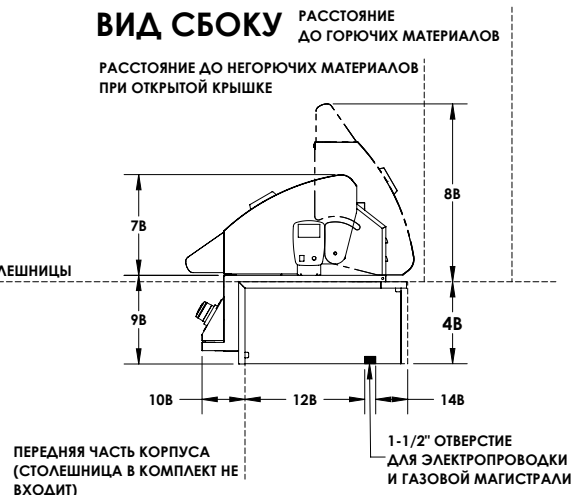
ВИД СВЕРХУ



ВИД СПЕРЕДИ



ВИД СБОКУ



ЧЕРТЕЖ НЕ В МАСШТАБЕ!

РАЗМЕРЫ И РАССТОЯНИЯ

РАЗМЕРЫ	MM
1B Общая высота оборудования с вкладышем	657
2B Общая ширина оборудования с вкладышем	908
3B Общая глубина оборудования с вкладышем	767
4B Высота выреза под вкладыш	264
5B Ширина выреза под вкладыш	864
6B Глубина выреза под вкладыш	543
7B Высота от основания до верхней части	349
8B Высота от столешницы до верха открытой крышки	618
9B Высота от верха основания до низа вкладыша	308
10B Глубина от передней панели до передней части корпуса шкафа	149
11B Вылет вперед от передней части корпуса шкафа	206
12B Расстояние от передней части корпуса шкафа до отверстия подвода	416
13B Расстояние сбоку до отверстия под подводу	71
14B Расстояние сзади до отверстия подвода магистралей	106
15B Общая ширина оборудования с вкладышем и вертелом	1037
16B Расстояние от вкладыша до края мотора вертела	86
МИНИМАЛЬНЫЕ РАССТОЯНИЯ	MM
Расстояние до горючих материалов-сзади*	432
Расстояние до горючих материалов – сбоку*	229
Расстояние до негорючих материалов-сзади*	127
Расстояние до негорючих материалов – сбоку*	127
Расстояние до другого оборудования*	381

ПРИМЕЧАНИЕ: * ЗАЗОРЫ ИЗМЕРЯЮТСЯ ОТ ОБОРУДОВАНИЯ, А НЕ ОТ АКСЕССУАРОВ.
ОБРАТИТЕСЬ К РУКОВОДСТВУ ПОЛЬЗОВАТЕЛЯ ДЛЯ ПОЛУЧЕНИЯ ИНФОРМАЦИИ ПО УСТАНОВКЕ